

# Dell DR6300 Sistemi

## Kullanıcı El Kitabı

Resmi Model: E31S Series  
Resmi Tip: E31S001



# Notlar, dikkat edilecek noktalar ve uyarılar



**NOT:** NOT, bilgisayarınızı daha iyi kullanmanızı saęlayan önemli bilgileri anlatır.



**DİKKAT:** DİKKAT, donanımda olabilecek hasarları ya da veri kaybını belirtir ve bu sorunun nasıl önleneceğini anlatır.



**UYARI:** UYARI, meydana gelebilecek olası maddi hasar, kişisel yaralanma veya ölüm tehlikesi anlamına gelir.

© 2016 Dell Inc. Tüm hakları saklıdır. Bu ürün, ABD ve uluslararası telif hakkı ve fikri mülkiyet yasaları tarafından korunmaktadır. Dell ve Dell logosu, Amerika Birleşik Devletleri ve/veya diğer ülkelerde, Dell Inc.'e ait ticari markalardır. Burada adı geçen diğer tüm markalar ve isimler, ilgili firmaların ticari markalarıdır.

2016 - 05

Revizyon A01

# İçindekiler

<b>1 Dell DR6300 sistemine genel bakış.....</b>	<b>8</b>
Ön panel özellikleri ve göstergeleri.....	8
Arka panelin özellikleri.....	9
Ön paneldeki tanı göstergeleri.....	11
Sabit sürücü gösterge kodları.....	12
NIC gösterge kodları.....	13
Güç kaynağı ünitesi gösterge kodları.....	14
iDRAC Direct LED gösterge kodları.....	16
Quick Sync gösterge kodları.....	17
Sisteminizin Servis Etiketini bulma.....	18
Belge matrisi.....	18
<b>2 Teknik özellikler.....</b>	<b>20</b>
Kasa boyutları.....	20
Kasa ağırlığı.....	21
İşlemci özellikleri.....	21
PSU teknik özellikleri.....	21
Sistem pili özellikleri.....	21
Genişletme veri yolu özellikleri.....	21
Bellek özellikleri.....	22
Sürücü özellikleri.....	22
Sabit sürücüler.....	22
Bağlantı noktalarının ve konektörlerin teknik özellikleri.....	22
USB bağlantı noktaları.....	22
NIC bağlantı noktaları.....	22
Seri konektör.....	23
VGA bağlantı noktaları.....	23
Dahili Çift SD Modülü.....	23
Video özellikleri.....	23
Çevre özellikleri.....	23
Partikül ve gaz kirliliği özellikleri.....	24
Standart çalışma sıcaklığı.....	25
Genişletilmiş çalışma sıcaklığı.....	25
Genişletilmiş çalışma sıcaklığı kısıtlamaları.....	26
<b>3 Başlangıç sistem kurulumu ve yapılandırması.....</b>	<b>27</b>
Sistemin kurulması.....	27
iDRAC yapılandırması.....	27

iDRAC IP adresini ayarlama seçenekleri.....	27
İşletim sistemini yükleme seçenekleri.....	28
Ürün yazılımı ve sürücülerini indirme yöntemleri.....	28
Sisteminizi yönetmek.....	29
<b>4 İşletim öncesi sistem yönetimi uygulamaları.....</b>	<b>30</b>
İşletim sistemi öncesi uygulamalarını yönetme seçenekleri.....	30
Sistem Kurulumu.....	30
Sistem Kurulumunu Görüntüleme.....	30
Sistem Kurulumu detayları.....	31
System BIOS.....	31
iDRAC Ayarları yardımcı programı.....	55
Device Settings.....	56
Dell Hayat Döngüsü Denetleyicisi.....	56
Tümleşik sistem yönetimi.....	56
Önyükleme Yöneticisi.....	56
Önyükleme Yöneticisini Görüntüleme.....	57
Önyükleme Yöneticisi ana menüsü.....	57
PXE önyükleme.....	58
<b>5 Sistem bileşenlerini takma ve çıkarma.....</b>	<b>59</b>
Güvenlik talimatları.....	59
Sisteminizin içinde çalışmaya başlamadan önce.....	59
Sisteminizin içinde çalıştıktan sonra.....	59
Önerilen araçlar.....	60
Ön çerçeve (isteğe bağlı).....	60
İsteğe bağlı ön çerçeveyi çıkarma.....	60
İsteğe bağlı ön çerçeveyi takma.....	62
Sistem kapağı.....	62
Sistem Kapağını Çıkarma.....	63
Sistem kapağını takma.....	64
Sistemin İçi.....	65
Soğutma örtüsü.....	66
Soğutma örtüsünü çıkarma.....	66
Soğutma örtüsünü takma.....	67
Soğutma fanları.....	67
Soğutma Fanını Çıkarma.....	67
Soğutma fanını takma.....	69
Soğutma fanı aksamı .....	69
Soğutma fanı aksamını çıkarma.....	69
Soğutma fanı aksamını takma.....	70
Sistem belleği.....	71

Genel bellek modülü montaj yönergeleri.....	73
Moda Özel Yönergeler.....	73
Örnek bellek yapılandırmaları.....	74
Bellek Modüllerini Çıkarma.....	75
Bellek modüllerini takma.....	76
İşlemciler ve ısı emiciler.....	78
Isı emicisini çıkarma.....	78
İşlemciyi çıkarma.....	79
İşlemci takma.....	83
Isı emicisini takma.....	85
PCle kart tutucu.....	86
PCle kart tutucusunu çıkarma.....	87
PCle kart tutucusunu takma.....	88
PCle kart tutucu mandalının açılması ve kapatılması.....	88
Kablo tutma dirseği.....	89
Kablo tutma dirseğini çıkarma.....	90
Kablo tutma dirseğini takma.....	91
Tümleşik depolama denetleyicisi kartı.....	92
Tümleşik depolama denetleyicisi kartını çıkarma.....	92
Tümleşik depolama denetleyicisi kartını takma.....	94
Genişletme kartları ve genişletme kartı yükselticisi.....	95
Genişletme kartı takma yönergeleri.....	96
Bir genişletme kartını genişletme kartı yükselticisi 2 veya 3'ten çıkarma.....	96
Bir genişletme kartını genişletme kartı yükselticisi 2 veya 3'e takma.....	98
Bir genişletme kartını genişletme kartı yükselticisi 1'den çıkarma.....	99
Bir genişletme kartını genişletme kartı yükselticisi 1'e takma.....	101
Yükseltici 1 kapağının çıkarılması.....	102
Boş Yükseltici 1'i takma.....	103
Genişletme kartı yükselticilerini çıkartma.....	104
Genişletme kartı yükselticilerini takma.....	110
Dahili Çift SD Modülü (isteğe bağlı).....	112
Dahili SD kartını çıkarma.....	112
Dahili SD kartını takma.....	114
İsteğe bağlı dahili çift SD modülünü çıkarma.....	115
İsteğe bağlı dahili çift SD modülünün takılması.....	116
Ağ ek kartı.....	117
Ağ ek kartını çıkarma.....	117
Ağ ek kartını takma.....	119
Dahili USB bellek anahtarı (isteğe bağlı).....	120
İsteğe bağlı dahili USB bellek anahtarını değiştirme.....	120
Sistem pili.....	121
Sistem pilini değiştirme.....	122

Güç kaynağı birimleri (PSU).....	123
Etkin yedek özelliği.....	123
Güç kaynağı birimi kapağının (PSU) çıkarılması.....	124
Güç kaynağı biriminin takılması.....	125
AC güç kaynağı ünitesini çıkarma.....	126
Bir AC güç kaynağı biriminin takılması.....	127
Sistem kartı.....	128
Sistem kartını çıkarma.....	128
Sistem kartını takma.....	131
Güvenilir Platform Modülü.....	134
Güvenilir Platform Modülünü Kurma.....	134
BitLocker kullanıcıları için TPM'yi başlatma.....	135
TXT kullanıcılar için TPM'yi başlatma.....	135
Sabit sürücüler.....	136
2,5 İnc Sabit Sürücü kapağını (arka) çıkarma.....	136
2,5 inç sabit sürücü kapağını (arka) takma.....	137
3,5-inç sabit sürücü kapağını çıkarma.....	137
3,5-inç sabit sürücü kapağını takma.....	138
Çalışırken değiştirilebilir sabit sürücüyü veya SSD'yi çıkarma.....	139
Çalışırken takılabilir sabit sürücünün takılması.....	140
Sabit sürücünün sabit sürücü taşıyıcısından çıkarılması.....	141
Sabit sürücüyü sabit sürücü taşıyıcısına takma.....	142
Sabit sürücü arka paneli.....	142
Sabit sürücü arka panelini çıkarma .....	143
Sabit sürücü arka panelini takma .....	146
İsteğe bağlı sabit sürücü arka panelini çıkarma (arka).....	148
İsteğe bağlı sabit sürücü arka panelini (arka) takma.....	149
SD vFlash kartı (isteğe bağlı).....	151
İsteğe bağlı SD vFlash ortam kartını değiştirme.....	151
vFlash ortam birimini çıkarma.....	152
vFlash Ortam Birimini Takma.....	153
Kontrol paneli düzeneği.....	154
Kontrol panelini çıkarma .....	154
Kontrol panelini takma .....	155
G/Ç Panelini Çıkarma .....	156
G/Ç Panelini Takma .....	158

## **6 Sistem Tanılamayı Kullanma..... 160**

Dell Tümüleşik Sistem Tanılama.....	160
Katiştirilmiş Sistem Tanılamayı Kullanma Zamanı.....	160
Önyükleme Yöneticisinden Tümüleşik Sistem Tanılamasının Çalıştırılması.....	160
Dell Hayat Döngüsü Denetleyicisinden Tümüleşik Sistem Tanılamalarını Çalıştırma.....	160

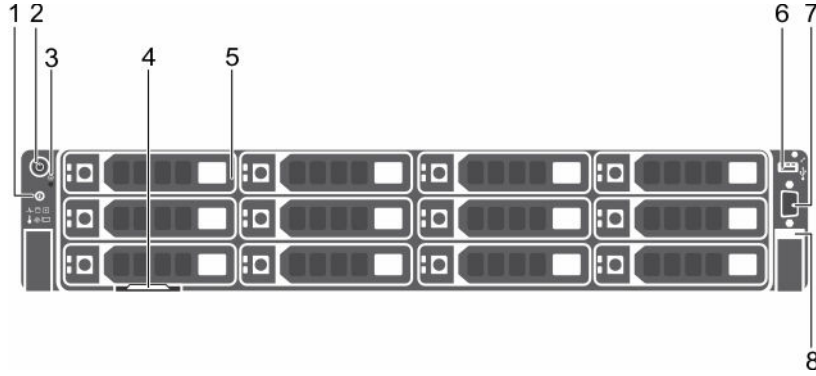
Sistem tanılama kontrolleri.....	161
<b>7 Atlama Telleri ve konektörler.....</b>	<b>162</b>
Sistem Kartı Anahtar Ayarları.....	162
Sistem kartı atlama telleri ve konektörleri.....	163
Unutulan şifreyi devre dışı bırakma.....	165
<b>8 Sisteminizde Sorun Giderme.....</b>	<b>166</b>
Sisteminiz ve sizin için önce güvenlik.....	166
Sistem Başlatma Hatasında Sorun Giderme.....	166
Harici Bağlantılarda Sorun Giderme.....	166
Video alt sisteminde sorun giderme.....	166
USB aygıtında sorun giderme.....	167
iDRAC Direct'teki sorunları giderme (USB XML yapılandırması).....	167
iDRAC Direct'te Sorun Giderme (Laptop bağlantısı).....	168
Seri G/Ç Aygıtında Sorun Giderme.....	168
NIC'de Sorun Giderme.....	169
Islak sistemde sorun giderme.....	169
Hasarlı sistemde sorun giderme.....	170
Sistem pili sorunlarını giderme.....	171
Güç kaynağı birimlerinde sorun giderme.....	171
Güç kaynağı sorunlarını giderme.....	171
Güç kaynağı ünitesi sorunlarını giderme.....	172
Soğutma sorunlarında sorun giderme.....	172
Soğutma fanlarında sorun giderme.....	173
Sistem belleğinde sorun giderme.....	173
Dahili USB anahtarında sorun giderme.....	174
Bir SD karta yönelik sorun giderme.....	175
Optik sürücüde sorun giderme.....	175
Teyp yedekleme birimine yönelik sorun giderme.....	176
Sabit sürücüde sorun giderme.....	177
Depolama denetleyicisine yönelik sorun giderme.....	177
Genişletme kartlarında sorun giderme.....	178
İşlemcilerle yönelik sorun giderme.....	179
Sistem mesajları.....	179
Uyarı Mesajları.....	180
Tanılama Mesajları.....	180
Uyarı Mesajları.....	180
<b>9 Yardım alma.....</b>	<b>181</b>
Dell'e Başvurma.....	181
Belge geri bildirimini.....	181

## Dell DR6300 sistemine genel bakış

Dell DR6300 sisteminiz iki adede kadar Intel Xeon E5-2680 v4 işlemciyi, 24 adede kadar DIMM'yi ve 12 adet 3,5 inç sabit sürücüyü ve işletim sistemi için iki adet isteğe bağlı 2,5 inç arkadan erişilebilir sabit sürücüyü destekleyen bir 2U raf tipi sunucudur.

### Ön panel özellikleri ve göstergeleri

Ön panel güç düğmesi, NMI düğmesi, sistem tanımlama etiketi, sistem tanımlama düğmesi ve USB ve VGA bağlantı noktaları gibi sunucu ön kısmında bulunan özelliklere erişim sağlar. Tanılama LED'leri veya LCD panel, belirgin şekilde ön panelde bulunur. Çalışırken değiştirilebilir sabit sürücülere ön panelden erişilebilir.






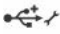



**Rakam 1. Dell DR6300 sisteminin ön panel özellikleri ve göstergeleri**

- |                             |  |
|-----------------------------|--|
| 1. Sistem tanımlama düğmesi | 2. Güç düğmesi                               |
| 3. NMI düğmesi              | 4. Bilgi etiketi                             |
| 5. Sabit sürücüler          | 6. USB yönetim bağlantı noktası/iDRAC Direct |
| 7. Video konektörü          | 8. Quick Sync                                |

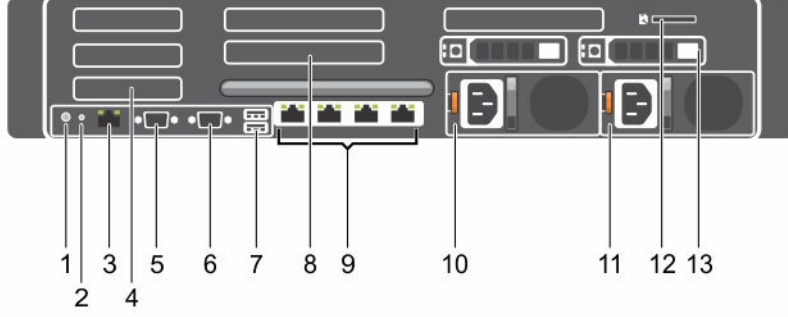
**Tablo 1. Ön panel özellikleri ve göstergeleri**

Öge	Gösterge, Düğme veya Konektör	Simge	Açıklama
1	Sistem tanımlama düğmesi		Raftaki belirli bir sistemi bulmanızı sağlar. Tanımlama düğmeleri ön ve arka panellerin üzerinde yer alır. Sistem kimliğini kapatmak ya da açmak için, sistem tanımlama düğmesine basmaya devam edin.

Öge	Gösterge, Düğme veya Konektör	Simge	Açıklama
			<p> <b>NOT:</b></p> <ul style="list-style-type: none"> <li>Sistem POST sırasında yanıt vermeyi durdurursa BIOS ilerleme moduna geçmek için sistem kimliği düğmesini (beş saniyeden uzun süreyle) basılı tutun.</li> <li>iDRAC ögesini sıfırlamak için (F2 iDRAC kurulumundan devre dışı bırakılmamışsa) düğmeyi 15 saniyeden uzun süreyle basılı tutun.</li> </ul>
2	Güç düğmesi		<p>Sistemin güç durumunu bilmenizi sağlar. Sistem gücü açık olduğunda güç göstergesi yanar. Güç düğmesi, sisteme giden güç kaynağı çıkışını kontrol eder.</p> <p> <b>NOT:</b> ACPI uyumlu işletim sistemlerinde güç düğmesi sistemi kapatmak için kullanılır, işletim sistemi sistem gücünü kademeli olarak kapatır.</p>
3	NMI düğmesi		<p>Belli işletim sistemlerini çalıştırırken meydana gelen yazılım ve aygıt sürücüsü hatalarını gidermenizi sağlar. Bu düğmeye, bir ataşın ucuyla basılabilir.</p> <p> <b>NOT:</b> Bu düğmeyi, sadece yetkili servis personelinin ya da işletim sistemi belgelerinde verilen talimatların yönlendirmesi ile kullanın.</p>
4	Bilgi etiketi		Referans için servis etiketi, NIC, MAC adresi gibi sistem bilgilerini içerir. Bilgi etiketi, dışarı açılan bir etiket panelidir.
5	Sabit sürücüler		En çok on iki adet 3,5 inç çalışırken takılabilir sabit sürücü.
6	USB yönetim bağlantı noktası/ iDRAC Direct		USB yönetim bağlantı noktası USB 2.0 uyumludur. USB aygıtını sisteme bağlamanızı veya iDRAC Direct özelliklerine erişim sağlar. Daha fazla bilgi için bkz. <a href="http://Dell.com/idracmanuals">Dell.com/idracmanuals</a> adresindeki Tümüleşik Dell Uzaktan Erişim Denetleyicisi Kullanıcı Kılavuzu.
7	Video konektörü		Sisteme bir ekran bağlamanıza olanak sağlar.
8	Quick Sync (isteğe bağlı)		Quick Sync özelliği etkinleştirilmiş bir sistemi gösterir. Quick Sync özelliği isteğe bağlıdır ve bir Quick Sync çerçevesi gerektirir. Bu özellik, sistemin mobil aygıtlar kullanarak yönetilmesini sağlar. Bu özellik, sorun giderme sisteminde kullanılabilen donanım/aygıt yazılımı envanteri ile sistem seviyesinde çeşitli tanılama ve hata bilgilerini birleştirir. Daha fazla bilgi için <a href="http://Dell.com/idracmanuals">Dell.com/idracmanuals</a> adresindeki Tümüleşik Dell Uzaktan Erişim Denetleyici Kullanıcı Kılavuzu'na bakın.

## Arka panelin özellikleri

Arka panel sunucunun arkasında yer alan, sistem tanımlama düğmesi, güç kaynağı soketleri, kablo yönetim kolu konektörleri, iDRAC depolama medyası, NIC bağlantı noktaları, USB ve VGA bağlantı noktaları gibi özelliklere erişim sağlar. Genişletme kartı bağlantı noktalarının çoğuna arka panelden erişilebilir. Çalışırken değiştirilebilir güç kaynağı ünitelerine ve takılıysa arkadan erişilebilen sabit sürücülere arka panelden erişilebilir.


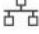


**Rakam 2. Arka panelin özellikleri**


- |                                    |   |
|------------------------------------|---|
| 1. Sistem tanımlama düğmesi        | 2. Sistem tanımlama konektörü             |
| 3. iDRAC8 İşletme bağlantı noktası | 4. Yarım boy PCIe genişletme kartı yuvası |
| 5. Seri konektör                   | 6. Video konektörü                        |
| 7. USB bağlantı noktası            | 8. Tam boy PCIe genişletme kartı yuvası   |
| 9. Ethernet konektörü              | 10. Güç kaynağı birimi 1                  |
| 11. Güç kaynağı birimi 2           | 12. vFlash ortam kartı yuvası             |
| 13. Sabit sürücü                   |   |


**Tablo 2. Arka panelin özellikleri**

Öğe	Gösterge, düğme veya konektör	Simge	Açıklama
1	Sistem tanımlama düğmesi		<p>Ön ve arka panellerdeki tanımlama düğmeleri raftaki belirli bir sistemi bulmak için kullanılabilir.</p> <p>Sistem kimliğini (ID) açık veya kapalı hale getirmek için basın.</p> <p>Sistem POST sırasında yanıt vermeyi durdurursa, BIOS ilerleme moduna geçmek için sistem kimliği düğmesini beş saniyeden uzun süreyle basılı tutun.</p> <p>iDRAC ögesini sıfırlamak için (F2 iDRAC kurulumundan devre dışı bırakılmamışsa) düğmeyi 15 saniyeden uzun süreyle basılı tutun.</p>
2	Sistem tanımlama konektörü		İsteğe bağlı kablo yönlendirme kolu ile isteğe bağlı sistem durumu gösterge tertibatını bağlar.
3	iDRAC8 İşletme bağlantı noktası		Özel yönetim bağlantı noktası.
4	Yarım yükseklikte PCIe genişletme kartı yuvası (3)		En çok 3 yarım yükseklik PCI Express genişletme kartını bağlamanızı sağlar.
5	Seri konektör		Sisteme seri aygıt bağlamanızı sağlar.
6	Video konektörü		Sisteme bir VGA ekran bağlamanızı sağlar.



Öge	Gösterge, düğme veya konektör	Simge	Açıklama
7	USB bağlantı noktası (2)		Sisteme USB aygıtlarını bağlamanızı sağlar. Bağlantı noktaları USB 3.0 uyumludur.
8	Tam yükseklikte PCIe genişletme kartı yuvası (3)		En çok 3 tam boy PCI Express genişletme kartını bağlamanızı sağlar.
9	Ethernet konektörü (4)		Dört tümleşik 10/100/1000 Mbps Ağ Arabirim Kartı (NIC) konektörü veya  Aşağıdakileri içeren dört tümleşik konektör: <ul style="list-style-type: none"> <li>İki 10/100/1000 Mbps NIC konektörü</li> <li>İki 100 Mbps/1 Gbps/10 Gbps SFP+/10 GbE T konektör</li> </ul>
10	Güç kaynağı birimi (PSU1)		<b>AC</b> 1100 W
11	Güç kaynağı birimi (PSU2)		<b>AC</b> 1100 W




## Ön paneldeki tanı göstergeleri

 **NOT:** Sistem LCD ekranla donatılmışsa tanı göstergeleri bulunmaz.

 **NOT:** Sistem kapalı olduğunda tanı göstergesi yanmaz. Sistemi başlatmak için, çalışan bir güç kaynağına takın ve güç düğmesine basın.

Tablo 3. Tanı göstergeleri

Simge	Açıklama	Koşul	Düzeltilici eylem
	Sağlık göstergesi	Sistem sağlığı iyiye gösterge sabit mavi yanar.  Şu durumlarda gösterge sarı yanıp söner: <ul style="list-style-type: none"> <li>Sistem açıldığında.</li> <li>Sistem beklemede iken.</li> <li>Bir hata durumu varsa. Örneğin, arızalı bir fan, PSU veya sabit sürücü.</li> </ul>	Gerekmiyor.  Özel bir sorun için Sistem Olay Günlüğünü veya sistem mesajlarını kontrol edin. Hata mesajları hakkında daha fazla bilgi için <a href="http://Dell.com/openmanagemanuals">Dell.com/openmanagemanuals</a> > <b>OpenManage yazılımı</b> adresindeki <i>Dell Olay ve Hata Mesajları Referans Kılavuzu</i> 'na bakın.  POST geçersiz bellek yapılandırmaları nedeniyle herhangi bir video çıkışı olmadan kesintiye uğrarsa. Yardım Alma bölümüne bakın.
	Sabit disk göstergesi	Bir sabit sürücü hatası varsa, gösterge sarı yanıp söner.	Hatası olan sabit sürücüyü belirlemek için Sistem Olay Günlüğünü kontrol edin. Uygun çevrimiçi tanılama sinamasını çalıştırın. Sistemi tekrar başlatın ve katıştırılmış tanımı (ePSA) çalıştırın. Sabit sürücüler bir RAID dizisinde yapılandırılırsa, sistemi yeniden başlatın ve ana makine adaptörü yapılandırma yardımcı programına girin.

Simge	Açıklama	Koşul	Düzeltilici eylem
	Elektrik göstergesi	Sistem bir elektrik hatası yaşarsa (örneğin, aralık dışında voltaj veya arızalı güç kaynağı birimi veya voltaj regülatörü), gösterge sarı yanıp söner.	Spesifik bir sorun için Sistem Olay Günlüğünü veya sistem mesajları kontrol edin. PSU ile ilgili bir sorundan kaynaklanıyorsa PSU üzerindeki LED'i kontrol edin. PSU'yu çıkartıp tekrar takın. Sorun devam ederse bkz. Yardım alma bölümü.
	Sıcaklık göstergesi	Sistem ısı bir hata yaşarsa (örneğin, aralık dışı bir ortam sıcaklığı veya fan arızası) gösterge sarı yanıp söner.	Aşağıdaki koşullardan hiçbirinin meydana gelmediğinden emin olun: <ul style="list-style-type: none"> <li>• Bir soğutma fanı çıkarılmış veya arızalı.</li> <li>• Sistem kapağı, soğutma örtüsü, EMI dolgu paneli, bellek modülü kapağı veya arka dolgu desteğinin çıkarılmış olması.</li> <li>• Ortam sıcaklığının çok yüksek olması.</li> <li>• Harici hava çıkışının önünün kapalı olması.</li> </ul> <p>Yardım Alma bölümüne bakın.</p>
	Bellek göstergesi	Bir bellek hatası oluşursa gösterge sarı yanıp söner.	Arızalı belleğin konumu için sistem olay günlüğünü veya sistem mesajlarını kontrol edin. Bellek modülünü çıkartıp tekrar takın. Sorun devam ederse bkz. Yardım Alma bölümü.

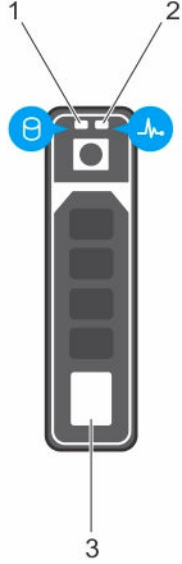
#### İlgili Bağlantılar

[Yardım alma](#)

[Genişletme kartı takma yönergeleri](#)

#### Sabit sürücü gösterge kodları

Her sabit sürücü taşıyıcısı bir etkinlik göstergesine ve bir durum göstergesine sahiptir. Göstergeler, sabit sürücünün mevcut durumu hakkında bilgi sağlar. Etkinlik LED'i sabit sürücünün şu anda kullanımda olup olmadığını belirtir. Durum LED'i sabit sürücünün güç durumunu gösterir.



**Rakam 3. Sabit sürücü göstergeleri**

- |                                     |                                   |
|-------------------------------------|-----------------------------------|
| 1. sabit sürücü etkinlik göstergesi | 2. sabit sürücü durumu göstergesi |
| 3. sabit sürücü                     |                                   |

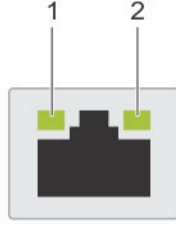
**NOT:** Sabit sürücü Gelişmiş Ana Makine Denetleyicisi Arabirimi (AHCI) modundayrsa durum göstergesi (sağ tarafta) açılmaz.

**Tablo 4. Sabit sürücü gösterge kodları**

Sürücü durum göstergesi biçimi (yalnızca RAID)	Koşul
Saniyede iki defa yeşil yanıp söner	Sürücü tanımlama veya sökme işlemi için hazırlık.
Kapalı	Sürücü, takma ya da sökme işlemi için hazır. <b>NOT:</b> Sürücü durum göstergesi, sistem açıldıktan sonra tüm sabit sürücüler başlatılana kadar kapalı konumda kalır. Bu süre boyunca sürücüler takma ya da sökme işlemi için hazır değildir.
Yeşil, sarı yanıp söner ve sonra söner	Öngörülebilir sürücü arızası
Saniyede dört kez sarı renkte yanıp söner	Sürücü başarısız oldu
Yavaşça yeşil renkte yanıp sönüyor	Sürücü yeniden oluşturuluyor
Sabit yeşil	Sürücü çevrimiçi
Üç saniye yeşil yanıp söner, üç saniye sarı yanıp söner ve sonra altı saniye sonra söner	Yeniden oluşturma durduruldu

### NIC gösterge kodları

Arka paneldeki her bir NIC, ağ etkinliği ve bağlantı durumu hakkında bilgi veren bir göstergeye sahiptir. Etkinlik LED'i NIC'in şu anda bağlı olup olmadığını belirtir. Bağlantı LED'i bağlı ağın hızını gösterir.



#### Rakam 4. NIC göstergeleri

1. bağlantı göstergesi

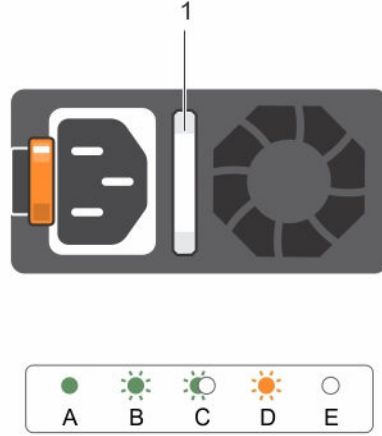
2. faaliyet göstergesi

Tablo 5. NIC göstergeleri

Kural	Durum	Koşul
A	Bağlantı ve faaliyet göstergeleri kapalı	NIC ağa bağlı değil.
B	Bağlantı göstergesi yeşil	NIC geçerli bir ağa maksimum bağlantı noktası hızı ile bağlı (1 Gbps veya 10 Gbps).
C	Bağlantı göstergesi amber	NIC geçerli bir ağa maksimum bağlantı noktası hızından daha az bir hızla bağlı.
D	Etkinlik göstergesi yeşil yanıp sönüyor	Ağ verileri gönderiliyor ya da alınıyor.

#### Güç kaynağı ünitesi gösterge kodları

AC güç kaynağı üniteleri (PSU) bir gösterge olarak rol oynayan aydınlatılmış bir şeffaf kola sahiptir ve DC PSU'lar bir gösterge olarak rol oynayan bir LED'e sahiptir. Gösterge gücün var olup olmadığını veya güç hatasının oluşup oluşmadığını gösterir.



#### Rakam 5. AC PSU durum göstergesi

1. AC PSU durum göstergesi/kolu

**Tablo 6. AC PSU durum göstergeleri**

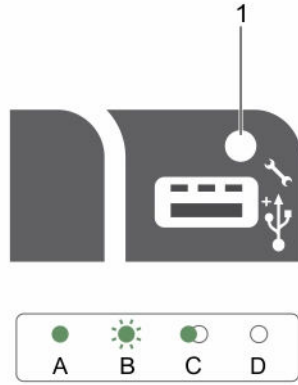
Kural	Güç göstergesi biçimi	Koşul
A	Yeşil	Geçerli bir güç kaynağı PSU'ya bağlıdır ve PSU çalışmaktadır.
B	Yanıp sönen yeşil	PSU bellemini güncelleniyorken, PSU kolu yeşil yanar.
C	Yanıp sönen yeşil ışık söner	<p>Bir PSU'yu çalışırken ekleme sırasında PSU kolu, 4 Hz hızında beş kez yeşil yanıp söner ve kapanır. Bu durum etkinlik, özellik seti, sistem durumu ve desteklenen voltaj açısından bir PSU uyumsuzluğu olduğunu belirtir.</p> <p><b>NOT:</b> Her iki PSU'nun da aynı kapasitedeki PSU'larla değiştirildiğinden emin olun.</p> <p><b>DİKKAT:</b> AC PSU'ları için sadece arkasında <b>Extended Power Performance (Uzatılmış Güç Performansı) (EPP)</b> etiketi olan PSU'ları kullanın.</p> <p><b>NOT:</b> Bir önceki nesil Dell PowerEdge sunuculardaki PSU'larla karıştırılması, PSU uyumsuzluk durumuna veya PSU'nun çalışmamasına neden olabilir.</p>
D	Hızlı yanıp sönen turuncu	<p>PSU'da bir sorunu belirtir.</p> <p><b>DİKKAT:</b> PSU uyumsuzluğunu düzeltirken, yalnızca yanıp sönen göstergeli PSU'yu değiştirin. Eşleşen bir çift yapmak için PSU'yu değiştirmek, hata durumuna ve sistemin beklenmedik şekilde kapanmasına neden olabilir. Yüksek çıkış yapılandırmasından düşük çıkış yapılandırmasına veya tam tersine değiştirmek için, sistemi kapatın.</p>

Kural	Güç göstergesi biçimi	Koşul
		<p>⚠ <b>DİKKAT:</b> AC PSU'ları, yalnızca 220 V destekleyen Titanium PSU'lar dışında, 220 V ve 110 V giriş voltajlarını da destekler. İki benzer PSU farklı giriş voltajı aldığı anda, bunlar farklı watt değerlerinde çıkış yapabilir ve uyumsuzluğu tetiklerler.</p> <p>⚠ <b>DİKKAT:</b> İki PSU kullanılıyorsa, ikisi de aynı tür ve aynı maksimum çıkış gücüne sahip olmalıdır.</p> <p>⚠ <b>DİKKAT:</b> AC ve DC PSU'ları birleştirmek desteklenmez ve uyumsuzluk durumu meydana getirir.</p>
E	Yanmıyor	Güç bağlı değil.

## iDRAC Direct LED gösterge kodları

iDRAC Direct LED göstergesi ışıkları, iDRAC alt sisteminin bir parçası olarak bağlantı noktasının bağlı ve kullanılıyor olduğunu göstermek için yanar.

**NOT:** USB bağlantı noktası USB modunda kullanıldığında iDRAC Direct LED göstergesi yanmaz.



### Rakam 6. iDRAC Direct LED göstergesi

1. iDRAC Direct durum göstergesi

iDRAC Direct göstergesi tablosunda iDRAC Direct yönetim bağlantı noktası (USB XMLImport) kullanılarak yapılandırılırken iDRAC Direct faaliyeti gösterilmiştir.

**Tablo 7. iDRAC Doğrudan LED göstergeleri**

Kural	iDRAC Direct LED göstergesi şekli	Koşul
A	Yeşil	Dosya aktarımının başlangıcını ve bitişini göstermek için en az iki saniye boyunca yeşil renkte yanar.
B	Yanıp sönen yeşil	Dosya aktarımını veya herhangi bir çalışma görevini gösterir.
C	Yeşil yanar ve söner	Dosya aktarımının tamamlandığını gösterir.

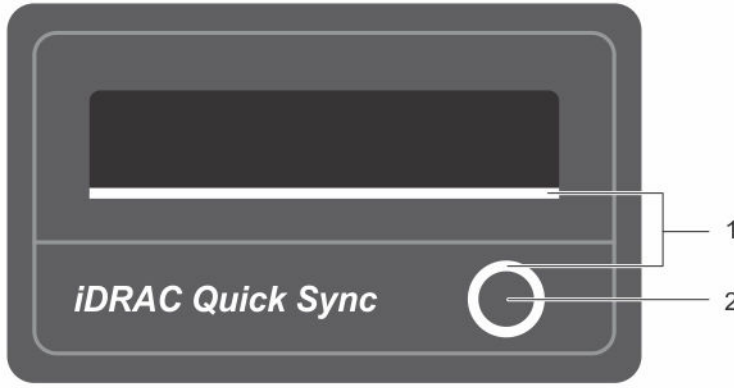
Kural	iDRAC Direct LED göstergesi şekli	Koşul
D	Yanmıyor	USB'nin çıkarılmaya hazır olduğunu veya bir görevin tamamlandığını gösterir.

Aşağıdaki tablo, iDRAC Direct'i laptop ve kablo (Laptop Bağlantısı) kullanarak yapılandırırken iDRAC Direct faaliyetini açıklar.

**Tablo 8. iDRAC Direct LED gösterge biçimleri**

iDRAC Direct LED göstergesi şekli	Koşul
İki saniye boyunca aralıksız yeşil	Laptopun bağlandığını gösterir.
Yanıp sönen yeşil (iki saniye boyunca yanar ve iki saniye boyunca söner)	Bağlanan laptopun tanındığını gösterir.
Söner	Laptopun bağlantısının kesildiğini gösterir.

## Quick Sync gösterge kodları



### Rakam 7. Quick Sync

1. Quick Sync Durum Göstergesi
2. Quick Sync Aktivasyon Tuşu

**Tablo 9. Quick Sync gösterge kodları**

Quick Sync gösterge şablonu	Koşul
Yavaş yanıp sönmeye	Quick Sync iDRAC'dan yapılandırılmayı beklemektedir.
Sabit	Quick Sync aktarıma hazır.
Üç defa hızlıca yanıp söner ve kapanır.	Quick Sync özelliği iDRAC'dan kaldırılmıştır.
Mobil aygıt antene değerken durmadan yanıp söner	Veri aktarımı faaliyetini gösterir.

Quick Sync gösterge şablonu	Koşul
Aktivasyon tuşuna basıldığında sürekli hızlı yanıp söner	Quick Sync donanımı doğru şekilde yanıt vermiyor.
Söner	Quick Sync özelliğinin kapalı konumda olduğunu gösterir. Aktive etmek için aktivasyon düğmesini kullanın. Eğer aktivasyon düğmesine basmak LED'leri yakmazsa, bu Quick Sync çerçevesine güç dağıtılmadığını gösterir.

## Sisteminizin Servis Etiketini bulma

Sisteminiz benzersiz bir Ekspres Servis Kodu ve Servis Etiketini numarası ile tanımlanır. Ekspres Servis Kodu ve Servis Etiketini numarasını görmek için sistemin ön tarafındaki bilgi etiketini çekerek dışarı çıkarın. Bu bilgi sistem kasası üzerindeki bir etikette de yer alıyor olabilir. Bu bilgi Dell tarafından destek çağrılarının ilgili personele yönlendirilmesi için kullanılır.

## Belge matrisi

Belge matrisi, sisteminizi kurma ve yönetmeye yönelik belgeleri açıklar.

**Tablo 10. Belge matrisi**

Yapılacak iş...	Bkz...
Sisteminizi rafa kurma	Raf çözümünüzle birlikte gelen raf belgeleri.
Sisteminizi kurma ve sistem teknik özelliklerini öğrenme	Sisteminiz ile gönderilen <i>Sisteminizi Kullanmaya Başlama</i> belgesine veya <a href="http://Dell.com/support/home">Dell.com/support/home</a> adresine bakın
Dell DR Serisi sisteminizi kurma	Sisteminizle birlikte gelen <i>Dell DR6300 sisteminizi kurma</i> belgesine veya <a href="http://Dell.com/support/home">Dell.com/support/home</a> adresine bakın
Sistemde sorun giderme ve sistem bileşenlerini takma veya değiştirme	<i>Dell DR6300 Sistemi Kullanıcı El Kitabı</i> , <a href="http://Dell.com/support/home">Dell.com/support/home</a>
DR Serisi sistemi verileri yedekleme ve kopyalama işlemlerini yönetme	<i>Dell DR Serisi Sistem Komut Satırı Başvuru Kılavuzu</i> , <a href="http://Dell.com/support/home">Dell.com/support/home</a>
Yeni özellikler hakkında en bilgileri ve spesifik ürün sürümündeki bilinen sorunları öğrenin.	<i>Dell DR Serisi Sistem Sürüm Notları</i> , <a href="http://Dell.com/support/home">Dell.com/support/home</a>
Dell DR Serisi sistem için desteklenen donanım ve yazılım sürümleri hakkında bilgi alın.	<i>Dell DR Serisi Sistem Birlikte Çalışabilirlik Kılavuzu</i> , <a href="http://Dell.com/support/home">Dell.com/support/home</a>
Sanal DR2000v sistemini desteklenen sanal platformlara uygulayın.	<i>Dell DR2000v Dağıtım Kılavuzu</i> , <a href="http://Dell.com/support/home">Dell.com/support/home</a>
Sistemi yapılandırma, yönetme, güncelleme ve geri yükleme	<i>Dell DR Serisi Sistem Yönetici Kılavuzu</i> , <a href="http://Dell.com/support/home">Dell.com/support/home</a>
İşletim sistemini yükleyin	İşletim sistemi belgelerini <a href="http://Dell.com/operatingsystemmanuals">Dell.com/operatingsystemmanuals</a> adresinde bulabilirsiniz.
Dell Systems Management tekliflerinin özetini görme	<i>Dell OpenManage Systems Management Genel Bakış Kılavuzu</i> , <a href="http://Dell.com/openmanagemanuals">Dell.com/openmanagemanuals</a>

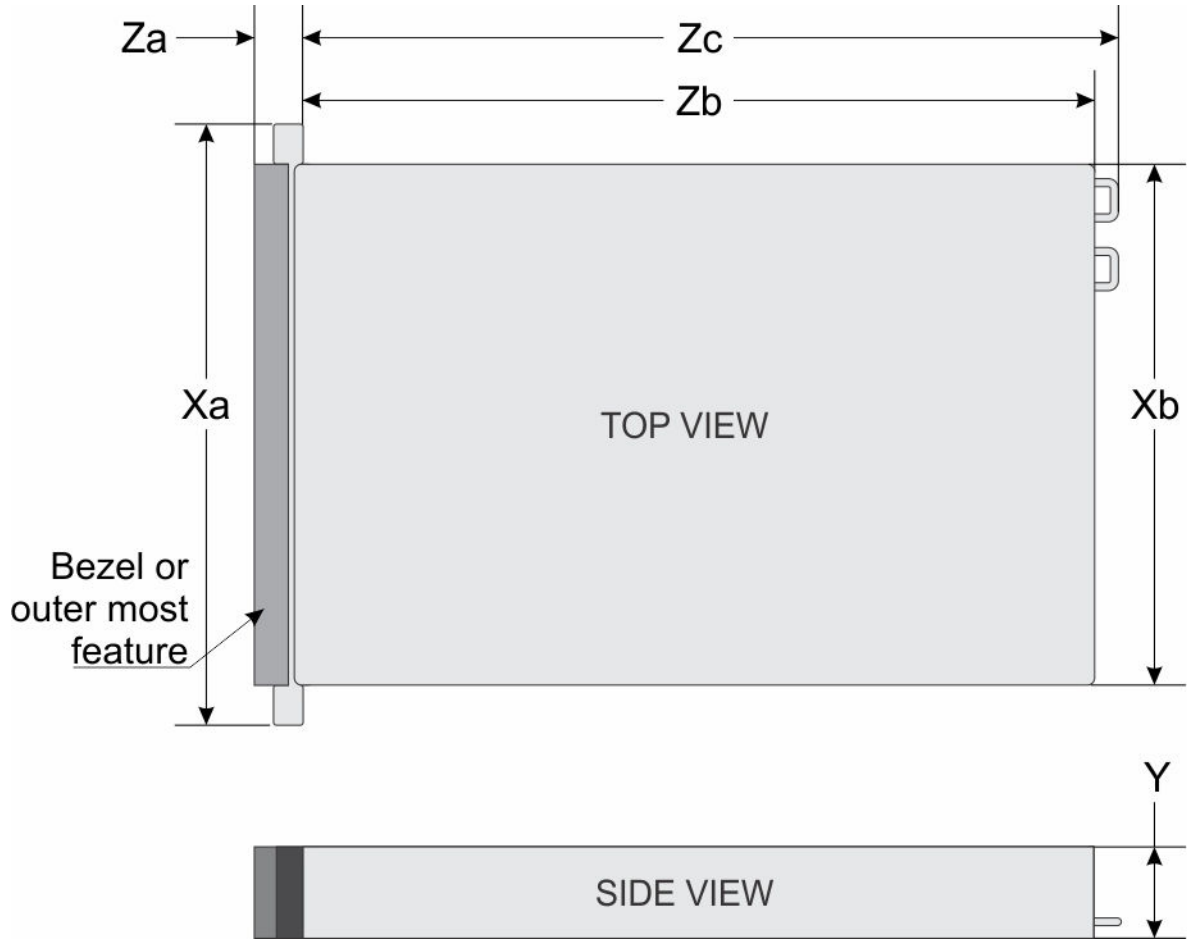
<b>Yapılacak iş...</b>	<b>Bkz...</b>
iDRAC yapılandırma ve oturum açma, yönetilen ve yönetim sistemi kurma, iDRAC özelliklerini öğrenme iDRAC'yi kullanarak sorun giderme	<i>Tümleşik Dell Uzaktan Erişim Denetleyicisi Kullanıcı Kılavuzu, <b>Dell.com/esmmanuals</b></i>
RACADM alt komutlarını ve desteklenen RACADM arabirimlerini öğrenme	iDRAC ve CMC için <i>RACADM Komut Satırı Başvuru Kılavuzu, <b>Dell.com/esmmanuals</b></i>
Yaşam Döngüsü Denetleyicisi'ni başlatma, etkinleştirme, devre dışı bırakma, özellikleri öğrenme, Yaşam Döngüsü Denetleyicisi'ni kullanma ve sorun giderme	<i>Dell Yaşam Döngüsü Denetleyicisi Kullanıcı Kılavuzu, <b>Dell.com/esmmanuals</b></i>
Yaşam Döngüsü Denetleyicisi Uzak Hizmetleri'ni kullanma	<i>Dell Yaşam Döngüsü Denetleyicisi Uzak Hizmetleri Hızlı Başlangıç Kılavuzu, <b>Dell.com/esmmanuals</b></i>
OpenManage Sunucu Yöneticisi'ni kurma, kullanma ve sorun giderme	<i>Dell OpenManage Sunucu Yöneticisi Kullanıcı Kılavuzu, <b>Dell.com/openmanagemanuals</b></i>
OpenManage Essentials yükleme, kullanma ve sorun giderme	<i>Dell OpenManage Essentials Kullanıcı Kılavuzu, <b>Dell.com/openmanagemanuals</b></i>
Depolama denetleyici kartlarının özelliklerini öğrenme, kartları dağıtma ve depolama alt sistemini yönetme	Depolama denetleyicisi belgeleri, <b>Dell.com/storagecontrollermanuals</b>
Sistem ürün yazılımının ve sistem bileşenlerini izleyen araçların oluşturduğu olay ve hata iletilerine bakın	<i>Dell Olay ve Hata İletileri Başvuru Kılavuzu, <b>Dell.com/esmmanuals</b></i>

## Teknik özellikler

Bu bölümde sisteminizin teknik ve çevresel özelliklerine değinilmiştir.

### Kasa boyutları

Bu bölümde sistemin fiziksel boyutları açıklanmaktadır.



Rakam 8. Dell DR6300 sisteminizin kasa boyutları

Tablo 11. Sisteminizin boyutları

$X_a$	$X_b$	$Y$	$Z_a$ (çerçevesiz)	$Z_a$ (çerçevesiz)	$Z_b$	$Z_c$
482,4 mm	444,0 mm	87,3 mm	32,0 mm	18,0 mm	684,0 mm	723,0 mm

## Kasa ağırlığı

Bu bölümde sistemin ağırlığı açıklanmaktadır.

**Tablo 12. Kasa ağırlığı**

Sistem	Maksimum ağırlık (tüm sabit sürücüler/SSD'ler ile)
Dell DR6300 sistemi	36,5 kg (80,47 lb) (3,5 inç sabit sürücü sistemleri)

## İşlemci özellikleri


Dell DR6300 sisteminiz iki adede kadar Intel Xeon E5-2680 v4 işlemciyi destekler.


## PSU teknik özellikleri

Dell DR6300 sistemi, iki adede kadar AC yedekli güç kaynağı ünitesini (PSU) destekler.

**Tablo 13. PSU teknik özellikleri**

PSU	Sınıf	Isı dağıtımı (maksimum)	Frekans	Voltaj
1100 W AC	Platin	4100 BTU/sa	50/60 Hz	100–240 V AC, otomatik aralıklı

 **NOT:** Isı dağıtımı güç kaynağının Watt değeriyle hesaplanır.

 **NOT:** Ayrıca bu sistem fazdan faza voltajı 230 V değerini geçmeyen BT güç sistemlerine bağlanacak şekilde tasarlanmıştır.

## Sistem pili özellikleri

Dell DR6300 sisteminiz CR 2032 3,0 V lityum düğme hücre sistemi pilini destekler.

## Genişletme veri yolu özellikleri

Dell DR6300 sistemi genişletme kartı yükselticileri kullanarak sistem kartı üzerine takılması gereken PCI express (PCIe) 3. nesil genişletme kartlarını destekler. Bu sistem üç tür genişletme kartı yükselticisini destekler. Aşağıdaki tablo, genişletme kartı yükselticisinin teknik özelliklerini sunmaktadır:

**Tablo 14. Genişletme kartı yükselticisi teknik özellikleri**

Genişletme kartı yükselticisi	Yükseltici üzerindeki PCIe yuvaları	Yükseklik	Uzunluk	Bağlantı
Yükseltici 1	Yuva 1	yarım boy	düşük profilli	x8
Yükseltici 1	Yuva 2	yarım boy	düşük profilli	x8
Yükseltici 1	Yuva 3	yarım boy	düşük profilli	x8
Yükseltici 2	Yuva 4	tam boy	tam uzunluk	x16
Yükseltici 2	Yuva 5	tam boy	tam uzunluk	x8
Yükseltici 3 (alternatif)	Yuva 6	tam boy	tam uzunluk	x16



**NOT:** Yükseltici üzerindeki yuva 1 ila 4 kullanılırken her iki işlemcinin de sisteme olduğundan emin olun.

## Bellek özellikleri

Dell DR6300 sistemi DDR4 kayıtlı DIMM'leri (RDIMM'ler) destekler. Desteklenen bellek veri yolu frekansları 1333MT/s, 1600 MT/s, 1866 MT/s, 2133MT/s veya 2400 MT/s şeklindedir.

**Tablo 15. Bellek özellikleri**

Bellek modülü soketleri	Bellek kapasitesi	Minimum RAM	Maksimum RAM
Yirmi dört adet 288 pimli	8 GB veya 16 GB çift sıralı RDIMM'ler	<ul style="list-style-type: none"><li>Tek işlemcili 4 GB</li><li>Çift işlemcili 8 GB (işlemci başına minimum bir bellek modülü)</li></ul>	İki işlemcili 128 GB

## Sürücü özellikleri

### Sabit sürücüler

Dell DR6300 sistemi on iki adede kadar 3,5 inç sabit sürücüyü ve iki adet isteğe bağlı 2,5 inç arkadan erişilebilir SAS, SATA veya Nearline SAS sabit sürücüyü destekler.

## Bağlantı noktalarının ve konektörlerin teknik özellikleri

### USB bağlantı noktaları

Dell DR6300 sistemi şunları destekler:

- Ön panelde USB 2.0-uyumlu bağlantı noktaları
- Arka panelde USB 3.0-uyumlu bağlantı noktaları
- dahili USB 3.0 uyumlu bağlantı noktası

Aşağıdaki tablo USB özellikleri hakkında ek bilgi sağlar:

**Tablo 16. USB özellikleri**

Sistem	Ön Panel	Arka panel	Dahili
Dell DR6300 sistemi	Bir adet USB yönetim bağlantı noktası/iDRAC Direct	İki adet 9 pimli USB 3.0-uyumlu bağlantı noktası	Bir adet 9 pimli, USB 3.0 uyumlu bağlantı noktası

### NIC bağlantı noktaları

Dell DR6300 sistemi arka panelde aşağıdaki NIC yapılandırmalarından birinde kullanılabilir olan dört Ağ Arabirimi Denetleyicisi (NIC) bağlantı noktasını destekler:

- Dört adet 1 Gb/sn
- İki adet 1 Gbps ve iki adet 10 Gbps
- Dört 10 Gb/sn

## Seri konektör


Seri konektör bir seri aygıtı sisteme bağlar. Dell DR6300 sistemi arka panelde Veri Terminal Ekipmanı (DTE), 16550 uyumlu 9-pimli bir konektör olan bir seri konektörü destekler.

## VGA bağlantı noktaları

Video Grafik Dizisi (VGA) bağlantı noktası sistemi bir VGA ekranına bağlamanıza olanak tanır. Dell DR6300 sistemi ön ve arka panellerde iki adet 15 pimli VGA bağlantı noktasını destekler.

## Dahili Çift SD Modülü


Dell DR6300 sistemi, dahili bir çift SD modülü ile iki adet isteğe bağlı flash bellek kartı yuvasını destekler.

 **NOT:** Bir kart yuvası yedekleme için ayrılmıştır.

## Video özellikleri

Dell DR6300 sistemi 16 MB kapasiteli Matrox G200eR2 grafik kartını destekler.

## Çevre özellikleri

 **NOT:** Belirli sistem yapılandırmalarına yönelik çevre ölçümleri hakkında ek bilgi için, bkz. [Dell.com/environmental\\_datasheets](http://Dell.com/environmental_datasheets).

Tablo 17. Sıcaklık teknik özellikleri

Sıcaklık	Özellikler
Depolama	-40°C ila 65°C arası (-40°F ila 149°F arası)
Sürekli Çalışma (950 metre veya 3117 fit'ten az yükseklikler için)	Ekipman doğrudan güneş ışığına maruz kalmadan, 10 °C ila 35 °C (50 °F ila 95 °F) arasında.
Temiz hava	Temiz hava ile ilgili bilgi için, bkz. Expanded Operating Temperature (Genişletilmiş İşletim Sıcaklığı) bölümü.
Maksimum sıcaklık eğimi (çalışma ve saklama)	20°C/sa (68°F/sa)

Tablo 18. Bağıl nem teknik özellikleri

Bağıl Nem	Özellikler
Depolama	Maksimum nem noktasında 33 °C (91 °F) sıcaklıkta %5 ila %95 RH arasında. Atmosfer daima yoğuşmasız olmalıdır.
Çalışma	29 °C (84,2 °F) maksimum çiy noktasında %10 ila %80 bağıl nem.

**Tablo 19. Maksimum titreşim teknik özellikleri**

Maksimum titreşim	Özellikler
Çalışma	5 Hz - 350 Hz değerlerinde 0,26 G <sub>rms</sub> (tüm çalışma yönelimlerinde)
Depolama	10 Hz - 500 Hz değerlerinde 15 dakika için 1,88 G <sub>rms</sub> (altı kenarın tümü test edilmiştir).

**Tablo 20. Maksimum sarsıntı teknik özellikleri**

Maksimum titreşim	Özellikler
Çalışma	2,3 ms'ye kadar 40 G 'lik pozitif ve negatif x, y ve z eksenlerinde art arda uygulanan altı sarsıntı darbesi.
Depolama	2 ms'ye kadar 71 G'lik pozitif ve negatif x, y ve z eksenlerinde (sistemin her tarafında tek darbe) art arda uygulanan altı sarsıntı darbesi.

**Tablo 21. Maksimum yükseklik teknik özellikleri**

Maksimum irtifa	Özellikler
Çalışma	3.048 m (10.000 fit)
Depolama	12.000 m (39.370 fit)


**Tablo 22. Çalışma sıcaklığını azaltma özellikleri**




Çalışma sıcaklığını azaltma	Özellikler
35°C (95°F)'e kadar	Maksimum sıcaklık 950 m (3,117 fit) üzerinde 1 °C/300 m (1 °F/547 fit) oranında düşürülür.
35°C ila 40°C (95°F ila 104°F)	Maksimum sıcaklık 950 m (3,117 fit) üzerinde 1 °C/175 m (1 °F/319 fit) oranında düşürülür.
40°C ila 45°C (104°F ila 113°F)	Maksimum sıcaklık 950 m (3,117 fit) üzerinde 1 °C/125 m (1 °F/228 fit) oranında düşürülür.

## Partikül ve gaz kirliliği özellikleri

Aşağıdaki tablo partikül ve gaz kirliliğinden kaynaklanan ekipman hasarının veya arızasının önlenmesine yardımcı olan sınırlamaları tanımlamaktadır. Toz veya gaz kirliliği düzeylerinin belirtilen sınırlamaları aşması ve ekipmanda hasara veya arızaya yol açması halinde çevresel koşulları iyileştirmeniz gerekebilir. Çevresel koşulların iyileştirilmesi müşterinin sorumluluğundadır.


**Tablo 23. Partikül kirliliği teknik özellikleri**

Partikül kontaminasyonu	Özellikler
Hava filtreleme	%95 üst güvenlik sınırıyla ISO 14644-1 uyarınca ISO Sınıf 8 ile tanımlanan veri merkezi hava filtrasyonu.  <b>NOT:</b> Bu durum yalnızca veri merkezi ortamları için geçerlidir. Hava filtreleme gereksinimleri, veri merkezi dışında kullanım için tasarlanmış BT ekipmanı, ofis veya fabrika gibi ortamlar için geçerli değildir.

Partikül kontaminasyonu	Özellikler
İletken toz	<p> <b>NOT:</b> Veri merkezine giren havanın MERV11 veya MERV13 filtrelemesi olmalıdır.</p> <p>Havada iletken toz, çinko teller veya diğer iletken parçacıklar bulunmamalıdır.</p> <p> <b>NOT:</b> Bu durum veri merkezi ve veri merkezi dışı ortamlar için geçerlidir.</p>
Aşındırıcı toz	<ul style="list-style-type: none"> <li>Havada aşındırıcı toz bulunmamalıdır.</li> <li>Havadaki toz kalıntısının havadaki nem ile eriyebilme noktası %60 bağıl nemden az olmalıdır.</li> </ul> <p> <b>NOT:</b> Bu durum veri merkezi ve veri merkezi dışı ortamlar için geçerlidir.</p>

**Tablo 24. Gaz kirliliği teknik özellikleri**

Gaz içerikli kirlenme	Özellikler
Bakır parça aşınma oranı	ANSI/ISA71.04-1985 ile tanımlanan biçimde Sınıf G1 başına ayda <300 Å
Gümüş parça aşınma oranı	AHSRAE TC9.9 ile tanımlanan biçimde ayda <200 Å

 **NOT:** Maksimum aşındırıcı kirlenme düzeyleri  $\leq$  %50 bağıl nemde ölçülmüştür.


## Standart çalışma sıcaklığı

**Tablo 25. Standart çalışma sıcaklığı teknik özellikleri**

Standart çalışma sıcaklığı	Özellikler
Sürekli Çalışma (950 metre veya 3117 fit'ten az yükseklikler için)	Ekipman doğrudan güneş ışığına maruz kalmadan, 10 °C ila 35 °C (50 °F ila 95 °F) arasında.

## Genişletilmiş çalışma sıcaklığı


**Tablo 26. Genişletilmiş çalışma sıcaklığı özellikleri**

Genişletilmiş çalışma sıcaklığı	Özellikler
Sürekli işletim	<p>29°C yoğuşma noktası ile %5 ila %85 bağıl nemde 5°C ila 40°C.</p> <p> <b>NOT:</b> Standart çalışma sıcaklığının dışında (10°C - 35°C), sistem 5 °C gibi düşük ve 40°C gibi yüksek sıcaklıklarda sürekli olarak çalışabilir.</p> <p>35°C ve 40°C arası sıcaklıklar için, 950 m üzerinde maksimum izin verilen sıcaklığı her 175 metrede 1°C düşürün (319 fit başına 1°F).</p>
Yıllık çalışma saatlerinin $\leq$ %1'i	29°C yoğuşma noktası ile %5 ila %90 bağıl nemde -5°C ila 45°C.


---


**Geniřletilmiř alıřma sıcaklıęı****Özellikler**

---

 **NOT:** Standart alıřma sıcaklıęının dıřında (10°C ila 35°C), sistem yıllık alıřma saatlerinin en fazla %1'i iin en az -5°C'de veya en fazla 45°C'de alıřabilir.

40°C ve 45°C arası sıcaklıklar iin, 950 m üzerinde maksimum izin verilen sıcaklıęı her 125 metrede 1°C dūřūrūn (228 fit bařına 1°F).

 **NOT:** Geniřletilmiř alıřma sıcaklıęı aralıęında alıřtırıldıęında, sistem performansı etkilenebilir.

 **NOT:** Geniřletilmiř alıřma sıcaklıęı aralıęında alıřtırıldıęında, LCD panelde ve Sistem Olay Gūnlūęünde ortam sıcaklıęı uyarıları raporlanabilir.

**Geniřletilmiř alıřma sıcaklıęı kısıtlamaları**

- 5°C'nin altında ilk alıřtırma yapmayın.
- Belirlenen alıřma sıcaklıęı en fazla 3050 m yūkselik iindir (10.000 fit).
- 160 w veya ūzeri watt iřlemci desteklenmez.
- Yedekli gū kaynaęı birimleri gereklidir.
- Dell yetkisi olmayan evre kartları ve/veya 25 W'den daha yūksok evre kartları desteklenmez.
- 3,5-in sabit sūrūcū kasası maksimum 120 W iřlemciyi destekler.
- 2,5-in sabit sūrūcū kasası maksimum 145 W iřlemciyi destekler.
- 3,5 in sabit sūrūcū kasasının arkasındaki sabit sūrūcū bōlmelerinde sadece SSD kartlarına izin verilir.
- Orta sūrūcū yapılandırılmaları ve sekiz adet 3,5 in ve on sekiz adet 1,8 in SSD yapılandırılmaları desteklenmez.
- GPU desteklenmez
- Teyp Yedekleme Birimi (TBU) desteklenmez.

# Başlangıç sistem kurulumu ve yapılandırması

## Sistemin kurulması

Sisteminizi kurmak için aşağıdaki adımları gerçekleştirin:

1. Sistemi paketinden çıkarın.
2. Sistemi rafa monte edin. Sistemi rafa takma hakkında daha fazla bilgi için [Dell.com/poweredgemanuals](http://Dell.com/poweredgemanuals) adresindeki sistem *Raf Kurulum Şeması*'na bakın.
3. Çevre aygıtlarını sisteme bağlayın.
4. Sistemi elektrik çıkışına bağlayın.
5. Açma kapama düğmesine basarak veya iDRAC'ı kullanarak sistemi açın.
6. Eklenmiş çevre birimlerini açın.

## iDRAC yapılandırması


Tümleşik Dell Uzaktan Erişim Denetleyicisi (iDRAC) sistem yöneticilerinin daha verimli olmasını sağlayacak ve Dell sistemlerinin genel kullanılabilirliğini artıracak şekilde tasarlanmıştır. iDRAC yöneticileri sistem sorunları hakkında uyarır, uzak sistem yönetimini gerçekleştirmelerine yardımcı olur ve sisteme fiziksel erişim gereksinimini azaltır.


### iDRAC IP adresini ayarlama seçenekleri

iDRAC iletişimini etkinleştirmek için ilk ağ ayarlarını, ağ altyapınızı göre yapılandırmanız gerekir. Aşağıdaki arabirimlerden birini kullanarak IP adresini ayarlayabilirsiniz:

Arabirimler	Belge/Bölüm
iDRAC Ayarları yardımcı programı	Bkz. <i>Tümleşik Dell Uzaktan Erişim Denetleyicisi Kullanıcı Kılavuzu</i> , <a href="http://Dell.com/idracmanuals">Dell.com/idracmanuals</a>
Dell Dağıtım Araç Takımı	Bkz. <i>Dell Kurulum Araç Seti Kullanıcı Kılavuzu</i> , <a href="http://Dell.com/openmanagemanuals">Dell.com/openmanagemanuals</a>
Dell Hayat Döngüsü Denetleyicisi	Bkz. <i>Dell Yaşam Döngüsü Denetleyicisi Kullanıcı Kılavuzu</i> , <a href="http://Dell.com/idracmanuals">Dell.com/idracmanuals</a>
Kasa ya da Sunucu LCD paneli	LCD panel bölümüne bakın.

Varsayılan iDRAC IP adresi olan 192.168.0.120'yi iDRAC için DHCP veya statik bir IP kurulumu dahil olmak üzere ilk ağ ayarlarını yapılandırmak için kullanmanız gerekir.

 **NOT:** iDRAC erişimi için, iDRAC bağlantı noktası kartını taktığınızdan veya ağ kablosunu sistem kartındaki Ethernet konektörü 1'e bağladığınızdan emin olun.

 **NOT:** iDRAC IP adresini kurduktan sonra varsayılan kullanıcı adını ve parolayı değiştirdiğinizden emin olun.

## iDRAC'de Oturum Açma

iDRAC'de şu şekilde oturum açabilirsiniz:

- iDRAC kullanıcı
- Microsoft Active Directory kullanıcısı
- Basit Dizin Erişimi Protokolü (LDAP) kullanıcısı

Varsayılan kullanıcı adı ve parolası, root ve calvin'dir. Çoklu Oturum Açma veya Akıllı Kart kullanarak da oturum açabilirsiniz.

 **NOT:** iDRAC'de oturum açmak için iDRAC kimlik bilgilerine sahip olmanız gerekir.

iDRAC ve iDRAC lisanslarında oturum açma hakkında daha fazla bilgi için [Dell.com/idracmanuals](http://Dell.com/idracmanuals) adresindeki **Tümleşik Dell Uzaktan Erişim Denetleyicisi Kullanıcı Kılavuzu**'na bakın.

## İşletim sistemini yükleme seçenekleri

Sistem bir işletim sistemi olmaksızın gönderilmişse aşağıdaki kaynaklardan birini kullanarak sisteme desteklenen işletim sistemini yükleyin:

**Tablo 27. İşletim sistemini yükleme kaynakları**

Kaynaklar	Konum
Dell Sistemleri Yönetim Araçları ve Dokümantasyon ortamları	<a href="http://Dell.com/operatingsystemmanuals">Dell.com/operatingsystemmanuals</a>
Dell Hayat Döngüsü Denetleyicisi	<a href="http://Dell.com/idracmanuals">Dell.com/idracmanuals</a>
Dell OpenManage Dağıtım Araç Seti	<a href="http://Dell.com/openmanagemanuals">Dell.com/openmanagemanuals</a>
Dell sertifikalı VMware ESXi	<a href="http://Dell.com/virtualizationsolutions">Dell.com/virtualizationsolutions</a>
Dell PowerEdge sistemlerinde desteklenen işletim sistemleri	<a href="http://Dell.com/ossupport">Dell.com/ossupport</a>
Dell PowerEdge sistemlerinde desteklenen işletim sistemleri için Kurulum ve Nasıl Yapılır videoları	<a href="http://Dell.com/poweredge/operatingsystemmanuals">Dell PowerEdge Sistemleri için Desteklenen İşletim Sistemleri</a>

## Ürün yazılımı ve sürücüleri indirme yöntemleri

Aşağıdaki yöntemlerden birini kullanarak ürün yazılımını ve sürücüleri indirebilirsiniz:

**Tablo 28. Ürün yazılımı ve sürücüler**

Yöntemler	Konum
Dell Destek sitesinden	<a href="http://Dell.com/support/home">Dell.com/support/home</a>
Dell Uzaktan Erişim Denetleyicisi Yaşam Döngüsü Denetleyicisi'ni (LC ile iDRAC) kullanarak	<a href="http://Dell.com/idracmanuals">Dell.com/idracmanuals</a>
Dell Veri Havuzu Yöneticisi'ni (DRM) kullanarak	<a href="http://Dell.com/openmanagemanuals">Dell.com/openmanagemanuals</a>
Dell OpenManage Essentials'ı (OME) kullanarak	<a href="http://Dell.com/openmanagemanuals">Dell.com/openmanagemanuals</a>
Dell Server Update Yardımcı Programı'nı (SUU) kullanarak	<a href="http://Dell.com/openmanagemanuals">Dell.com/openmanagemanuals</a>
Dell OpenManage Dağıtım Araç Seti'ni (DTK) kullanarak	<a href="http://Dell.com/openmanagemanuals">Dell.com/openmanagemanuals</a>


## Sürücüleri ve ürün yazılımını indirme

Dell en son BIOS sürümünü, sürücüleri ve sistem yönetimi ürün yazılımını indirip sisteminize yüklemenizi önerir.

## Önkoşullar

Sürücülerini ve ürün yazılımını indirmeden önce web tarayıcısı önbelleğini temizlediğinizden emin olun.

### Adımlar

1. **Dell.com/support/drivers** adresine gidin.
2. **Drivers & Downloads** (Sürücüler ve İndirmeler) bölümünde **Service Tag or Express Service Code** (Servis Etiketini veya Ekspres Servis Kodu) alanına sisteminizin servis etiketini girin.  
 **NOT:** Servis Etiketiniz yoksa sistemin Servis Etkinliği otomatik olarak algılaması için **Ürünü Algıla** öğesini seçin veya Genel destek altından ürünüze gidin.
3. **Drivers & Downloads** 'ı (Sürücüler ve Yüklemeler) tıklatın.  
Seçiminize uygun sürücüler görüntülenir.
4. İhtiyacınız olan sürücülerini bir USB sürücüsüne, CD'ye veya DVD'ye indirin.

## Sisteminizi yönetmek

Bu bölümde sunucu yönetim yazılımı hakkında bilgiler verilmiştir.

### Sunucu Yönetim Yazılımı Açıklama

#### OpenManage

Dell OpenManage Sunucu Yöneticisi, yerel ve uzak sunucu ve depolama denetleyicileri ve Doğrudan Takılan Depolama (DAS) için kapsamlı bir sistem yönetimi çözümü sunar.

OpenManage belgeleri hakkında daha fazla bilgi için bkz. [Dell.com/openmanagemanuals](http://Dell.com/openmanagemanuals).

#### OpenManage Essentials

Dell OpenManage Essentials, Dell PowerEdge sunucularını ve doğrudan takılan depoyu yönetmek için en yeni tek merkezden yönetim konsoludur çünkü Dell sistemlerinin çalışma süresini ve sağlığı en üst düzeye çıkarmak için sistem yöneticilerine basit ve kullanımı kolay bir arabirim sunar.

OpenManage belgeleri hakkında daha fazla bilgi için bkz. [Dell.com/openmanagemanuals](http://Dell.com/openmanagemanuals).

#### Dell Yaşam Döngüsü Denetleyicisi İle Uzaktan Erişim Denetleyicisi (LC ile iDRAC)

Dell Yaşam Döngüsü Denetleyicisi ile iDRAC, yöneticilerin bir veya bir merkezden yönteminde araçlar kullanmadan Dell sunucularını herhangi bir konumdan dağıtmasına, güncellemesine, izlemesine ve yönetmesine olanak tanır. Bu bant dışı yönetim güncellemelerin çalışan veya çalışmayan işletim sistemine bakılmaksızın Dell'den veya uygun üçüncü şahıs konsollarından doğrudan Dell PowerEdge sunucusu üzerinde Dell Yaşam Döngüsü Denetleyicisi ile iDRAC'a gönderilmesine olanak tanır.

Uzak Kurumsal Sistem Yönetimi belgeleri hakkında daha fazla bilgi için bkz. [Dell.com/idracmanuals](http://Dell.com/idracmanuals).

#### İş Ortağı Programları Kurumsal Sistem Yönetimi

OpenManage Bağlantıları Kurumsal Sistem Yönetimi belgeleri hakkında daha fazla bilgi için bkz. [Dell.com/omconnectionsenterprisesystemsmanagement](http://Dell.com/omconnectionsenterprisesystemsmanagement).

#### OpenManage Bağlantıları İstemci Sistemleri Yönetimi

OpenManage Bağlantıları İstemci Sistem Yönetimi belgeleri hakkında daha fazla bilgi için bkz. [Dell.com/dellclientcommandssuitemanuals](http://Dell.com/dellclientcommandssuitemanuals).

# İşletim öncesi sistem yönetimi uygulamaları

İşletim sisteminde önyükleme yapmadan bir sistemin temel ayarlarını ve özelliklerini sistem ürün yazılımını kullanarak yönetebilirsiniz.

## İşletim sistemi öncesi uygulamalarını yönetme seçenekleri

Sisteminiz, işletim sistemi öncesi uygulamaları yönetmek için aşağıdaki seçeneklere sahiptir:

- Sistem Kurulumu
- Önyükleme Yöneticisi
- Dell Hayat Döngüsü Denetleyicisi
- Preboot Execution Environment (PXE)

### İlgili Bağlantılar

[Sistem Kurulumu](#)


[Önyükleme Yöneticisi](#)

[Dell Hayat Döngüsü Denetleyicisi](#)

[PXE önyükleme](#)

## Sistem Kurulumu

**Sistem Kurulumu** ekranını kullanarak, sisteminizin BIOS ayarlarını, iDRAC ayarlarını ve cihaz ayarlarını yapılandırabilirsiniz.

 **NOT:** Varsayılan olarak, seçilen alan için yardım metni grafik tarayıcıda görüntülenir. Yardım metnini metin tarayıcısında görmek için, F1 tuşuna basın.

İki yöntemden birini kullanarak sistem kurulumuna erişebilirsiniz:

- Standart grafiksel tarayıcı — Varsayılan olarak etkinleştirilir.
- Metin Tarayıcı — Tarayıcı, Konsol Yeniden Yönlendirme kullanılarak etkinleştirilir.

### İlgili Bağlantılar


[Sistem Kurulumu detayları](#)

[Sistem Kurulumunu Görüntüleme](#)

## Sistem Kurulumunu Görüntüleme

**System Setup** (Sistem Ayarları) ekranını görüntülemek için aşağıdaki adımları gerçekleştirin:

1. Sisteminizi açın veya yeniden başlatın.
2. Aşağıdaki mesajı görür görmez F2 tuşuna basın:  
F2 = System Setup

 **NOT:** F2 tuşuna basmadan önce işletim sisteminiz yüklenmeye başlarsa, sistemin önyükleme işlemini bitirmesine izin verin ve sisteminizi yeniden başlatarak tekrar deneyin.

## İlgili Bağlantılar

[Sistem Kurulumu](#)

[Sistem Kurulumu detayları](#)

## Sistem Kurulumu detayları

**System Setup Main Menu** (Sistem ayarları ana menüsü) ekran bilgileri aşağıda açıklandığı gibidir:

Seçenek	Açıklama
<b>System BIOS</b>	BIOS ayarlarını yapılandırmanızı sağlar.
<b>iDRAC Settings</b>	iDRAC ayarlarını yapılandırmanızı sağlar. iDRAC Ayarları yardımcı programı, iDRAC parametrelerini UEFI (Birleşik Genişletilebilir Bellek Arabirimi) kullanarak ayarlamak ve yapılandırmak için kullanılan bir arayüzdür. iDRAC Ayarları yardımcı programını kullanarak çeşitli iDRAC parametrelerini etkinleştirebilir veya devre dışı bırakabilirsiniz. Bu yardımcı program hakkında daha fazla bilgi için bkz. <a href="http://Dell.com/idracmanuals">Dell.com/idracmanuals</a> adresindeki <b>Tümleştirilmiş Dell Uzaktan Erişim Denetleyicisi Kullanıcı Kılavuzu</b> .
<b>Device Settings</b>	Cihaz ayarlarını yapılandırmanızı sağlar.

## İlgili Bağlantılar

[Sistem Kurulumu](#)

[Sistem Kurulumunu Görüntüleme](#)

## System BIOS

**System BIOS** ekranını önyükleme sırası, sistem parolası, ayar parolası gibi spesifik işlevleri düzenlemek ve RAID modunu ayarlamak ve USB bağlantı noktalarını etkinleştirmek veya devre dışı bırakmak için kullanabilirsiniz.

### İlgili Bağlantılar

[Sistem BIOS Ayarları ayrıntıları](#)

[Boot Settings \(Önyükleme Ayarları\)](#)

[Network Settings \(Ağ Ayarları\)](#)

[Sistem Bilgisi](#)

[Memory Settings \(Bellek Ayarları\)](#)

[Processor Settings \(İşlemci Ayarları\)](#)

[SATA Settings \(SATA Ayarları\)](#)

[Integrated Devices \(Tümleşik Aygıtlar\)](#)

[Serial Communication \(Seri İletişim\)](#)

[System Profile Settings \(Sistem Profili Ayarları\)](#)

[Çeşitli Ayarlar](#)

[iDRAC Ayarları yardımcı programı](#)

[Device Settings](#)

[Güvenli Önbellek Özel Politikası Ayarları](#)

[Sistem BIOS'unu Görüntüleme](#)

## Sistem BIOS'unu Görüntüleme

**System BIOS** (Sistem BIOS'u) ekranını görüntülemek için aşağıdaki adımları gerçekleştirin:

1. Sisteminizi açın veya yeniden başlatın.
2. Aşağıdaki mesajı görür görmez F2 tuşuna basın:  
F2 = System Setup



**NOT:** F2 tuşuna basmadan önce işletim sisteminiz yüklenmeye başlarsa, sistemin önyükleme işlemini bitirmesine izin verin ve sisteminizi yeniden başlatarak tekrar deneyin.

3. **System Setup Main Menu** (Sistem Kurulumu Ana Menüsü) ekranında **System BIOS** (Sistem BIOS'u) öğesine tıklayın.

### İlgili Bağlantılar

[System BIOS](#)

[Sistem BIOS Ayarları ayrıntıları](#)

## Sistem BIOS Ayarları ayrıntıları

**System BIOS Settings** (Sistem BIOS Ayarları) ekran detayları aşağıda açıklanmaktadır:

Seçenek	Açıklama
<b>Sistem Bilgisi</b>	Sistem modeli adı, BIOS sürümü, Servis Etiketi gibi sistem hakkındaki bilgileri belirtir.
<b>Memory Settings (Bellek Ayarları)</b>	Yüklü belleğe ilişkin bilgileri ve seçenekleri belirtir.
<b>Processor Settings (İşlemci Ayarları)</b>	Hız, önbellek boyutu gibi işlemciye ilişkin bilgileri ve seçenekleri belirtir.
<b>SATA Settings (SATA Ayarları)</b>	Tümleşik SATA denetleyicisini ve bağlantı noktalarını etkinleştirme veya devre dışı bırakma seçeneklerini belirtir.
<b>Boot Settings (Önyükleme Ayarları)</b>	Önyükleme modunu (BIOS veya UEFI) belirleme seçeneklerini belirtir. UEFI ve BIOS önyükleme ayarlarını değiştirmenizi sağlar.
<b>Network Settings (Ağ Ayarları)</b>	Ağ ayarlarını değiştirme seçeneklerini belirtir.
<b>Integrated Devices (Tümleşik Aygıtlar)</b>	Tümleşik aygıt denetleyicilerini ve bağlantı noktalarını yönetme ve ilgili özellikler ile seçenekleri belirleme seçeneklerini belirtir.
<b>Serial Communication (Seri İletişim)</b>	Seri bağlantı noktalarını yönetme ve ilgili özelliklerle seçenekleri belirleme seçeneklerini belirtir.
<b>System Profile Settings (Sistem Profili Ayarları)</b>	İşlemci güç yönetimi ayarları, bellek frekansı ve bu gibi öğeleri değiştirme seçeneklerini belirtir.
<b>System Security (Sistem Güvenliği)</b>	Sistem parolası, kurulum parolası, Güvenilir Platform Modülü (TPM) güvenliği gibi sistem güvenlik ayarlarını yapılandırma seçeneklerini belirtir. Sistemdeki güç ve NMI düğmelerini de yönetir.
<b>Çeşitli Ayarlar</b>	Sistem tarihi, zamanı ve bu gibi öğeleri değiştirme seçeneklerini belirtir.

### İlgili Bağlantılar

[System BIOS](#)

[Sistem BIOS'unu Görüntüleme](#)

## Boot Settings (Önyükeme Ayarları)

Önyükeme modunu **BIOS** veya **UEFI**'ye ayarlamak için **Boot Settings** (Önyükeme ayarları) ekranını kullanabilirsiniz. Bu aynı zamanda önbellek sırasını belirlemenizi de sağlar.

### İlgili Bağlantılar

- [Önyükeme Ayarları detayları](#)
- [System BIOS](#)
- [Önyükeme Ayarlarını Görüntüleme](#)
- [Sistem önyükeme modunu seçme](#)
- [Önyükeme sırasını değiştirme](#)

## Önyükeme Ayarlarını Görüntüleme

**Boot Settings** (Önyükeme Ayarları) ekranını görüntülemek için aşağıdaki adımları gerçekleştirin:

1. Sisteminizi açın veya yeniden başlatın.
2. Aşağıdaki mesajı görür görmez F2 tuşuna basın:  
F2 = System Setup



**NOT:** F2 tuşuna basmadan önce işletim sisteminiz yüklenmeye başlarsa, sistemin önyükeme işlemini bitirmesine izin verin ve sisteminizi yeniden başlatarak tekrar deneyin.

3. **System Setup Main Menu** (Sistem Kurulumu Ana Menüsü) ekranında **System BIOS** (Sistem BIOS'u) ögesine tıklayın.
4. **System BIOS** (Sistem BIOS'u) ekranında **Boot Settings** (Önyükeme Ayarları) ögesine tıklayın.

### İlgili Bağlantılar

- [Boot Settings \(Önyükeme Ayarları\)](#)
- [Önyükeme Ayarları detayları](#)
- [Sistem önyükeme modunu seçme](#)
- [Önyükeme sırasını değiştirme](#)

## Önyükeme Ayarları detayları

**Boot Settings** (Önyükeme Ayarları) ekranının detayları aşağıdaki şekilde açıklanmaktadır:

### Seçenek

### Açıklama

#### Boot Mode

Sistemin önyükeme modunu ayarlamanızı sağlar.



**DİKKAT:** İşletim sistemi aynı önyükeme modunda yüklü değilse, önyükeme moduna geçilmesi sistemin önyükeme yapmasını engelleyebilir.

İşletim sistemi UEFI desteklerse, bu seçeneği **UEFI** olarak ayarlayabilirsiniz. Bu alanı **BIOS** olarak ayarlamak UEFI dışı işletim sistemleri ile uyumluluğu sağlar. Varsayılan olarak bu seçenek **BIOS** olarak ayarlıdır.





**NOT:** Bu alanı **UEFI** olarak ayarlamak **BIOS Boot Settings** (BIOS Önyükeme Ayarları) menüsünü devre dışı bırakır. Bu alanı **BIOS** olarak ayarlamak **UEFI Boot Settings** (UEFI Önyükeme Ayarları) menüsünü devre dışı bırakır.

#### Boot Sequence Retry

Boot Sequence Retry (Önyükeme Sırası Yeniden Deneme) özelliğini etkinleştirir veya devre dışı bırakır. Bu seçenek **Enabled** (Etkin) olarak ayarlıysa ve sistem önyükeme yapamazsa 30 saniye sonra sistem önyükeme sırasını yeniden dener. Bu seçenek varsayılan olarak **Enabled** (Etkin) olarak ayarlıdır.

#### Sabit Disk Yük Devretme

Bir sabit sürücü arızası durumunda önyüklenen sabit sürücüyü belirler. Cihazlar **Hard-Disk Drive Sequence** (Sabit Disk Sürücüsü Sırası)'nda **Boot Option Setting** (Önyükeme Seçeneği Ayarı)

<b>Seenek</b>	<b>Aıklama</b>
	menüsünden seçilir. Bu seenek <b>Disabled</b> (Devre dışı) olarak ayarlandığında yalnızca listedeki ilk sabit disk aygıtı önyüklemeye girer. Bu seenek <b>Enabled</b> (Etkin) olarak ayarlandığında <b>Hard-Disk Drive Sequence</b> (Sabit Disk Sürücü Sıralaması)'nda listelendiği şekilde tüm sabit disk aygıtları önyüklemeye girer. Bu seenek, UEFI Önyükleme Modu için etkin değildir.
<b>Önyükleme Seeneđi Ayarları</b>	Önbellek dizilimini ve önbellek cihazlarını yapılandırır.
<b>BIOS Boot Settings (BIOS Önyükleme Ayarları)</b>	BIOS Boot (BIOS Önyükleme) seeneklerini etkinleştirir veya devre dışı bırakır.  <b>NOT:</b> Bu seenek yalnızca önyükleme modu BIOS ise etkinleştirilir.
<b>UEFI Boot Settings (UEFI Önyükleme Ayarları)</b>	UEFI Önyükleme seeneklerini etkinleştirir veya devre dışı bırakır. Önyükleme seenekleri <b>IPv4 PXE</b> ve <b>IPv6 PXE</b> 'yi içerir. Bu seenek varsayılan olarak <b>IPv4</b> olarak ayarlanır.  <b>NOT:</b> Bu seenek yalnızca önyükleme modu UEFI ise etkinleştirilir.

#### İlgili Bağlantılar


- [Boot Settings \(Önyükleme Ayarları\)](#)
- [Önyükleme Ayarlarını Görüntüleme](#)
- [Sistem önyükleme modunu seme](#)
- [Önyükleme sırasını deđiştirme](#)

#### Sistem önyükleme modunu seme


Sistem Kurulumu, işletim sisteminizi kurmanız için aşağıdaki önyükleme modlarından birisini belirlemenize olanak sağlar:


- BIOS önyükleme modu (varsayılan), BIOS düzeyindeki standart önyükleme arabirimidir.
- Birleşik Genişletilebilir Bellek Arabirimi (UEFI) önyükleme modu, gelişmiş bir 64-bit önyükleme arabirimidir. Sisteminizi UEFI modunu önyükleyecek şekilde yapılandırdıysanız bu, sistem BIOS'unun yerini alır.

1. **System Setup Main Menu**'den (Sistem Kurulum Ana Menüsü) **Boot Settings** (Önyükleme Ayarları) ögesine tıklayın ve **Boot Mode** (Önyükleme Modu) seeneđini belirleyin.
2. Sistemin başlatılmasını istediđiniz önyükleme modu'nu sein.

 **DİKKAT:** İşletim sistemi aynı önyükleme modunda yüklü deđilse, önyükleme moduna geilmesi sistemin önyükleme yapmasını engelleyebilir.

3. Sistem belirlediđiniz önyükleme modunda başlatıldıktan sonra işletim sisteminizi bu moddan yükleyin.

 **NOT:** İşletim sistemlerinin, UEFI önyükleme modundan yüklenebilmesi için UEFI uyumlu olmalıdır. DOS ve 32-bit işletim sistemleri UEFI'yi desteklemez ve yalnızca BIOS önyükleme modundan yüklenebilir.

 **NOT:** Desteklenen işletim sistemlerine ilişkin en son bilgiler için [Dell.com/ossupport](http://Dell.com/ossupport) sayfasına gidin.

#### İlgili Bağlantılar

- [Boot Settings \(Önyükleme Ayarları\)](#)
- [Önyükleme Ayarları detayları](#)
- [Önyükleme Ayarlarını Görüntüleme](#)

#### Önyükleme sırasını deđiştirme

USB anahtarı önyükleme yapmak istiyorsanız önyükleme sırasını deđiştirmeniz gerekebilir. **Boot Mode** (Önyükleme Modu) için BIOS'u setiđinizde aşağıda verilen talimatlar deđişebilir.

1. **System Setup Ana Menüsünden, System BIOS** → **Boot Settings** (Önyükleme ayarları) seeneđini tıklayın.
2. **Önyükleme Seeneđi Ayarları** → **Önyükleme Sırası** ögesine tıklayın.


3. Önyükleme aygıtını seçmek için ok tuşlarını kullanın ve aygıtı aşağı veya yukarı hareket ettirmek için artı (+) ve eksi (-) tuşlarını kullanın.
4. Ayarları kaydedip çıkmak için **Exit**'i, ve **Yes** 'i tıklayın.

#### İlgili Bağlantılar

- [Boot Settings \(Önyükleme Ayarları\)](#)
- [Önyükleme Ayarları detayları](#)
- [Önyükleme Ayarlarını Görüntüleme](#)

#### Network Settings (Ağ Ayarları)

PXE aygıt ayarlarını değiştirmek için **Network Settings** (Ağ Ayarları) ekranını kullanabilirsiniz. Ağ ayarları seçeneği yalnızca UEFI modunda kullanılabilir.

 **NOT:** BIOS, BIOS modunda ağ ayarlarını kontrol etmez. BIOS modu için ağ denetleyicilerinin isteğe bağlı Önyükleme ROM'u ağ ayarlarını belirler.


#### İlgili Bağlantılar

- [UEFI iSCSI Ayarları](#)
- [Ağ Ayarları ekran detayları](#)
- [UEFI iSCSI Ayarları detayları](#)
- [System BIOS](#)
- [Ağ Ayarlarını Görüntüleme](#)
- [UEFI iSCSI Ayarlarını Görüntüleme](#)

#### Ağ Ayarlarını Görüntüleme

**Network Settings** (Ağ Ayarları) ekranını görüntülemek için aşağıdaki adımları gerçekleştirin:

1. Sisteminizi açın veya yeniden başlatın.
2. Aşağıdaki mesajı görür görmez F2 tuşuna basın:  
F2 = System Setup

 **NOT:** F2 tuşuna basmadan önce işletim sisteminiz yüklenmeye başlarsa, sistemin önyükleme işlemini bitirmesine izin verin ve sisteminizi yeniden başlatarak tekrar deneyin.

3. **System Setup Main Menu** (Sistem Kurulumu Ana Menüsü) ekranında **System BIOS** (Sistem BIOS'u) öğesine tıklayın.
4. **System BIOS** (Sistem BIOS'u) ekranında **Network Settings** (Ağ Ayarları) öğesine tıklayın.

#### İlgili Bağlantılar

- [Network Settings \(Ağ Ayarları\)](#)
- [Ağ Ayarları ekran detayları](#)

#### Ağ Ayarları ekran detayları

Ağ Ayarları ekran detayları aşağıda açıklanmaktadır:

Seçenek	Açıklama
PXE Cihazı n(n = 1 - 4)	Cihazı etkinleştirir veya devre dışı bırakır. Etkinleştirildiğinde, cihaz için bir UEFI önbellek seçeneği yaratılır.
PXE Cihazı n Ayarları(n = 1 - 4)	PXE cihazının yapılandırmasını kontrol etmenizi sağlar.

#### İlgili Bağlantılar

- [Network Settings \(Ağ Ayarları\)](#)
- [Ağ Ayarlarını Görüntüleme](#)

## UEFI iSCSI Ayarları


iSCSI aygıt ayarlarını değiştirmek için iSCSI Settings (iSCSI Ayarları) ekranını kullanabilirsiniz. iSCSI Ayarları seçeneği sadece UEFI önbellek modunda mevcuttur. BIOS, BIOS önbellek modunda ağ ayarlarını kontrol etmez. BIOS önbellek modu için ağ denetleyicisinin opsiyon ROM seçeneği ağ ayarlarını belirler.

### İlgili Bağlantılar

- [UEFI iSCSI Ayarları detayları](#)
- [UEFI iSCSI Ayarlarını Görüntüleme](#)
- [UEFI iSCSI Ayarları](#)
- [UEFI iSCSI Ayarlarını Görüntüleme](#)

### UEFI iSCSI Ayarlarını Görüntüleme

**UEFI iSCSI Settings** (UEFI iSCSI Ayarları) ekranını görüntülemek için aşağıdaki adımları gerçekleştirin:

1. Sisteminizi açın veya yeniden başlatın.
2. Aşağıdaki mesajı görür görmez F2 tuşuna basın:  
F2 = System Setup  
 **NOT:** F2 tuşuna basmadan önce işletim sisteminiz yüklenmeye başlarsa, sistemin önyükleme işlemini bitirmesine izin verin ve sisteminizi yeniden başlatarak tekrar deneyin.
3. **System Setup Main Menu** (Sistem Kurulumu Ana Menüsü) ekranında **System BIOS** (Sistem BIOS'u) öğesine tıklayın.
4. **System BIOS** (Sistem BIOS'u) ekranında **Network Settings** (Ağ Ayarları) öğesine tıklayın.
5. **Network Settings** (Ağ Ayarları) ekranında **UEFI iSCSI Settings** (UEFI iSCSI Ayarları) öğesine tıklayın.

### İlgili Bağlantılar

- [UEFI iSCSI Ayarları](#)
- [UEFI iSCSI Ayarları](#)

### UEFI iSCSI Ayarları detayları

**UEFI iSCSI Settings** (UEFI iSCSI ayarları) ekran detayları aşağıda açıklanmaktadır:

Seçenek	Açıklama
iSCSI Başlatıcı Adı	iSCSI başlatıcı adını belirtir (iqn formatı).
iSCSI Cihazı n (n = 1 ila 4)	iSCSI aygıtını etkinleştirir veya devre dışı bırakır. Devre dışı bırakıldığında, otomatik olarak iSCSI aygıtı için bir UEFI önyükleme seçeneği oluşturulur.

## System Security (Sistem Güvenliği)


**System Security** ekranını, sistem şifresini, kurulum şifresini ayarlama ve güç düğmesini devre dışı bırakma gibi spesifik işlevler gerçekleştirmek için kullanabilirsiniz.

### İlgili Bağlantılar

- [System Security \(Sistem Güvenliği\) Ayarları detayları](#)
- [Kurulum şifresi etkin durumdayken çalıştırma](#)
- [System BIOS](#)
- [Sistem Güvenliğini Görüntüleme](#)
- [Sistem ve kurulum parolası oluşturma](#)
- [Güvenli Önbellek Özel Politikası Ayarları](#)
- [Sisteminizi güvenli kılmak için sistem parolanızı kullanma](#)
- [Sistem ve kurulum parolasını silme veya değiştirme](#)

## Sistem Güvenliğini Görüntüleme

**System Security** (Sistem Güvenliği) ekranını görüntülemek için aşağıdaki adımları gerçekleştirin:

1. Sisteminizi açın veya yeniden başlatın.
2. Aşağıdaki mesajı görür görmez F2 tuşuna basın:  
F2 = System Setup  
 **NOT:** F2 tuşuna basmadan önce işletim sisteminiz yüklenmeye başlarsa, sistemin önyükleme işlemini bitirmesine izin verin ve sisteminizi yeniden başlatarak tekrar deneyin.
3. **System Setup Main Menu** (Sistem Kurulumu Ana Menüsü) ekranında **System BIOS** (Sistem BIOS'u) öğesine tıklayın.
4. **System BIOS** (Sistem BIOS'u) ekranında, **System Security** (Sistem Güvenliği) öğesini tıklayın.



### İlgili Bağlantılar

[System Security \(Sistem Güvenliği\)](#)

[System Security \(Sistem Güvenliği\) Ayarları detayları](#)

### System Security (Sistem Güvenliği) Ayarları detayları

**System Security Settings** ekran detayları aşağıda açıklanmaktadır:

Seçenek	Açıklama
Intel AES-NI	Gelişmiş Şifreleme Standardı Komut kümesini kullanarak şifrelemeyi veya şifrenin çözülmesini gerçekleştirerek uygulamaların hızını artırır. Varsayılan olarak <b>Enabled</b> (Etkin) olarak ayarlıdır.
System Password	Sistem parolasını ayarlar. Bu seçenek varsayılan olarak <b>Enabled</b> (Etkin) olarak ayarlıdır ve sistemde parola atlama teli takılı değilse salt okunurdur.
Setup Password (Kurulum Parolası)	Kurulum parolasını ayarlar.Parola atlama teli sistemde yüklü değilse, bu seçenek salt okunurdur.
Password Status (Şifre Durumu)	Sistem parolasını kilitlet. Bu seçenek varsayılan olarak <b>Unlocked</b> (Açık) şeklinde ayarlıdır.
TPM Security	 <b>NOT:</b> TPM menüsü, sadece TPM modülü takılı olduğunda mevcuttur.  TPM bildirim modunu kontrol etmenizi sağlar. Varsayılan olarak, <b>TPM Security (TPM Güvenliği)</b> seçeneği <b>Off (Kapalı)</b> olarak ayarlıdır. TPM Status (TPM Durumu), TPM Activation (TPM Etkinleştirme) ve Intel TXT alanlarını, yalnızca <b>TPM Status (TPM Durumu)</b> alanı <b>On with Pre-boot Measurements (Önyükleme Ölçümleri ile Açık)</b> veya <b>On without Pre-boot Measurements (Önyükleme Ölçümleri Olmadan Açık)</b> olarak ayarlıysa değiştirebilirsiniz.
TPM Information (TPM Bilgileri)	TPM'nin işletim durumunu değiştirir. Bu seçenek varsayılan olarak <b>No Change</b> (Değişim yok) ayarındadır.
TPM Status (TPM Durumu)	TPM durumunu belirtir.
TPM Komutu	 <b>DİKKAT:</b> TPM sonuçlarının temizlenmesi TPM'deki tüm anahtarların kaybolmasına neden olur. TPM anahtarlarının kaybolması işletim sisteminin önyüklenmesine etki edebilir.  TPM'nin tüm içeriğini temizler. Varsayılan olarak, <b>TPM Clear</b> (TPM Temizleme) seçeneği <b>No</b> (Hayır) olarak ayarlıdır.
Intel TXT	Intel Güvenilir Yürütme Teknolojisi'ni (TXT) etkinleştirir veya devre dışı bırakır. <b>Intel TXT</b> 'nin etkinleştirilmesi için virtualization technology (sanallaştırma teknolojisi)'nin ve Önyükleme ölçümleri ile birlikte TPM Güvenliği'nin etkinleştirilmesi gerekir. Varsayılan olarak, Intel TXT seçeneği <b>Off (Kapalı)</b> olarak ayarlıdır.

Seçenek	Açıklama
<b>Güç Düğmesi</b>	Sistemin önündeki güç düğmesini etkinleştirir veya devre dışı bırakır. Varsayılan olarak bu seçenek <b>Enabled</b> (Etkin) olarak ayarlıdır.
<b>NMI Düğmesi</b>	Sistemin önündeki NMI düğmesini etkinleştirir veya devre dışı bırakır. Varsayılan olarak bu seçenek <b>Disabled</b> (Devre dışı) olarak ayarlıdır.
<b>AC Power Recovery (AC Güç Kurtarma)</b>	AC gücü geri kazandırıldığında sistemin nasıl tepki vereceğini ayarlar. Bu seçenek varsayılan olarak <b>Last'a</b> (Son) ayarlıdır.
<b>AC Power Recovery Delay (AC Gücü Kurtarma Gecikmesi)</b>	AC gücü geri kazandırıldığında sistemin açılışı için gecikme süresini ayarlar. Bu seçenek varsayılan olarak <b>Immediate</b> (Hemen) olarak ayarlıdır.
<b>User Defined Delay (Kullanıcı Tanımlı Gecikme) (60 ila 240 saniye)</b>	<b>AC Power Recovery Delay (AC Gücü Kurtarma Gecikmesi)</b> için <b>User Defined (Kullanıcı Tanımlı)</b> seçeneği seçildiğinde <b>User Defined Delay (Kullanıcı Tanımlı Gecikme)</b> seçeneğini ayarlar.
<b>UEFI Değişkenine Erişim</b>	UEFI değişkenlerini güvenlik altına almanın çeşitli derecelerini sağlar. <b>Standard</b> (Standart-varsayılan) olarak ayarlı olduğunda UEFI değişkenleri her bir UEFI spesifikasyonu için İşletim Sisteminde erişilebilir. <b>Controlled</b> (Kontrollü) olarak ayarlı olduğunda, seçilen UEFI değişkenleri ortamda korunur ve yeni UEFI önbellek girişleri mevcut önbellek düzeninin sonunda olmaya zorlanır.
<b>Secure Boot (Güvenli önyükleme)</b>	BIOS, Güvenli Önbellek Politikasında sertifikaları kullanarak her ön bellek öncesi resmi onaylar, Güvenli Önyüklemeyi etkinleştirir. Güvenli Önyükleme varsayılan olarak devre dışıdır.
<b>Güvenli Önbellek Politikası</b>	Secure Boot policy (Güvenli Önbellek politikası) <b>Standard</b> (Standart) olduğunda, BIOS önbellek öncesi resimleri doğrulamak için sistem üreticisinin anahtarını ve sertifikalarını kullanır. Güvenli Önbellek Politikası <b>Custom</b> (Özel)'e ayarlı olduğunda, BIOS kullanıcı tarafından belirlenen anahtar ve sertifikaları kullanır. Güvenli Önbellek politikası varsayılanda <b>Standard</b> (Standart)'tır.
<b>Güvenli Önbellek Politikası Özeti</b>	Resimlerin kimlik doğrulaması için güvenli önyüklemenin kullandığı sertifika ve sağlamaların listesini belirtir.

#### İlgili Bağlantılar

[System Security \(Sistem Güvenliği\)](#)

[Sistem Güvenliğini Görüntüleme](#)

#### Güvenli Önbellek Özel Politikası Ayarları

Secure Boot Custom Policy Settings (Güvenli Önbellek Özel Politikası Ayarları) sadece **Secure Boot Policy Custom** (Özel) olarak ayarlıysa görüntülenir.

#### İlgili Bağlantılar

[Güvenli Önbellek Özel Politikası Ayarlarını Görüntüleme](#)

[Güvenli Önbellek Özel Politikası Ayarları ayrıntıları](#)

*Güvenli Önbellek Özel Politikası Ayarlarını Görüntüleme*

**Secure Boot Custom Policy Settings** (Güvenli Önbellek Özel Politikası Ayarları) ekranını görüntülemek için aşağıdaki adımları gerçekleştirin:

1. Sisteminizi açın veya yeniden başlatın.
2. Aşağıdaki mesajı görür görmez F2 tuşuna basın:  
F2 = System Setup



**NOT:** F2 tuşuna basmadan önce işletim sisteminiz yüklenmeye başlarsa, sistemin önyükleme işlemini bitirmesine izin verin ve sisteminizi yeniden başlatarak tekrar deneyin.

3. **System Setup Main Menu** (Sistem Kurulumu Ana Menüsü) ekranında **System BIOS** (Sistem BIOS'u) öğesine tıklayın.

4. **System BIOS** (Sistem BIOS'u) ekranında, **System Security** (Sistem Güvenliği) ögesini tıklayın.
5. **System Security** (Sistem Güvenliği) ekranında **Secure Boot Custom Policy Settings** (Güvenli Önbellek Özel Politikası Ayarları) ögesine tıklayın.

*Güvenli Önbellek Özel Politikası Ayarları ayrıntıları*


**Secure Boot Custom Policy Settings** ekranı detayları aşağıda açıklanmaktadır:

<b>Seçenek</b>	<b>Açıklama</b>
<b>Platform Anahtarı</b>	Platform anahtarını (PK) içe aktarır, dışa aktarır, siler veya geri yükler.
<b>Anahtar Değişimi</b> <b>Anahtar Veritabanı</b>	Key Exchange Key (KEK) Database (Anahtar Değişim Anahtarı Veritabanı)'nda, girişleri içe aktarmanızı, dışa aktarmanızı, silmenizi veya geri yüklemenizi sağlar.
<b>Yetkili İmza Veritabanı</b>	Authorized Signature Database-Yetkili İmza Veritabanında (db), girişleri içe aktarır, dışa aktarır, siler veya geri yükler.
<b>Yasaklı İmza Veritabanı</b>	Forbidden Signature Database-Yasaklı İmza Veritabanında (dbx), girişleri içe aktarır, dışa aktarır, siler veya geri yükler.

### **Sistem ve kurulum parolası oluşturma**

#### **Önkosullar**

Şifre atlama teli ayarının etkin olduğundan emin olun. Şifre atlama teli, sistem parolası ve kurulum parolası özelliklerini etkinleştirir veya devre dışı bırakır. Daha fazla bilgi için Sistem kartı atlama teli ayarları bölümüne bakın.


 **NOT:** Parola atlama teli ayarı devre dışıysa, mevcut sistem parolası ve kurulum parolası silinir ve sistemi açmak için sistem parolasını girmeniz gerekmez.

#### **Adımlar**

1. Sistem Kurulumu'na girmek için, gücü açtıktan veya sistemi yeniden başlattıktan hemen sonra F2 tuşuna basın.
2. **System Setup Main Menu** (Sistem Kurulumu Ana Menüsü) ekranında, **System BIOS (Sistem BIOS'u)** → **System Security (Sistem Güvenliği)** öğelerine tıklayın.
3. **System Security (Sistem Güvenliği)** ekranında, **Password Status (Parola Durumunun) Unlocked (Kilitli Değil)** olduğunu doğrulayın.
4. **System Password (Sistem Şifresi)** alanında, sistem parolasını girin ve Enter ya da Tab'a basın.  
Sistem parolasını atamak için şu yönergeleri kullanın:
  - Bir parola en çok 32 karaktere sahip olabilir.
  - Parola 0 ila 9 arasındaki sayıları içerebilir.
  - Yalnızca şu özel karakterlere izin verilir: boşluk, ("), (+), (,), (-), (.), (/), (:), (I), (l), (j), (').

Bir mesaj sistem şifresini yeniden girmenizi ister.

5. Sistem parolasını tekrar girin ve ardından **OK (Tamam)**'ı tıklayın.
6. **Setup Password (Sistem Parolası)** alanına, sistem parolasını girin ve Enter ya da Tab'a basın.  
Bir mesaj, kurulum şifresini yeniden girmenizi ister.
7. Kurulum parolasını tekrar girin ve ardından **Tamam**'ı tıklayın.
8. Sistem BIOS ekranına dönmek için Esc tuşuna basın. Tekrar Esc'ye basın.  
Çıkan bir ileti değişiklikleri kaydetmenizi sağlayacaktır.

 **NOT:** Şifre koruması sistem önyükleme yapmadan çalışmayacaktır.

#### **İlgili Bağlantılar**

[System Security \(Sistem Güvenliği\)](#)

### **Sisteminizi güvenli kılmak için sistem parolanızı kullanma**


Bir kurulum şifresi atadıysanız, sistem, kurulum şifrenizi alternatif sistem şifresi olarak kabul eder.

#### **Adımlar**

1. Sisteminizi açın veya yeniden başlatın.
2. Sistem parolasını girin ve Enter tuşuna basın.

#### **Sonraki Adımlar**

**Password Status** (Parola Durumu) **Locked** (Kilitli) durumundayken önyükleme sırasında sistem parolasını girin ve Enter tuşuna basın.

 **NOT:** Girilen sistem parolası yanlışsa sistem parolanızı tekrar girmenizi isteyen bir mesaj görüntüler. Doğru parolayı yazmak için üç hakkınız vardır. Üçüncü başarısız denemeden sonra sistem, sistemin çalışmayı durdurduğunu ve kapatılması gerektiğini belirten bir hata mesajı görüntüler. Sisteminizi kapatıp yeniden başlattıktan sonra bile hata mesajı doğru parola girilene kadar görüntülenir.

#### **İlgili Bağlantılar**

[System Security \(Sistem Güvenliği\)](#)

### **Sistem ve kurulum parolasını silme veya değiştirme**

#### **Önkosullar**

 **NOT:** **Password Status** (Parola Durum)'u **Locked** (Kilitli) olarak ayarlanmışsa, mevcut sistem veya kurulum şifresini silemezsiniz veya değiştiremezsiniz.

#### **Adımlar**

1. System Setup'a (Sistem Kurulumu) girmek için gücü açtıktan veya sistemi yeniden başlattıktan hemen sonra F2 tuşuna basın.
2. **System Setup Main Menu (Sistem Kurulumu Ana Menü)** ekranında, **System BIOS (Sistem BIOS)** → **System Security (Sistem Güvenliği)** öğelerini tıklayın.
3. **System Security** (Sistem Güvenliği) ekranında **Password Status**'un (Parola Durumu) **Unlocked** (Kilitli Değil) olduğunu doğrulayın.
4. **System Password (Sistem Parolası)** alanında, mevcut sistem parolasını değiştirin veya silin ve ardından Enter veya Tab tuşuna basın.
5. **Setup Password (Kurulum Parolası)** alanında, mevcut kurulum parolasını değiştirin veya silin ve ardından Enter veya Tab tuşuna basın.  
Sistem ve kurulum parolasını değiştirirseniz bir mesaj yeni parolayı tekrar girmenizi ister. Sistem ve kurulum parolasını silerseniz, bir mesaj silme işlemi onaylamanızı ister.
6. **System BIOS (Sistem BIOS)**'u ekranına geri dönmek için Esc tuşuna basın. Esc tuşuna tekrar bastığınızda değişiklikleri kaydetmek isteyip istemediğinizi soran bir mesaj görüntülenir.

#### **İlgili Bağlantılar**

[System Security \(Sistem Güvenliği\)](#)

### **Kurulum şifresi etkin durumdayken çalıştırma**


**Setup Password** (Kurulum Parolası) **Enabled** (Etkin) durumda ise, sistem kurulum seçeneklerini değiştirmeden önce doğru kurulum parolasını girmeniz gerekir.

Üç denemede şifreyi doğru girmezseniz, sistem şu mesajı görüntüler:

Invalid Password! Number of unsuccessful password attempts: <x> System Halted! Must power down.

Sisteminizi kapatıp yeniden başlattıktan sonra bile hata mesajı doğru şifre girilene kadar görüntülenir. Aşağıdaki seçenekler istisnadır:

- **System Password** (Sistem Parolası) **Enabled** (Etkin) değilse ve **Password Status** (Parola Durumu) seçeneği ile kilitli değilse bir sistem parolası belirleyebilirsiniz. Daha fazla bilgi için System Security Settings (Sistem Güvenlik Ayarları) ekranına bakın.
- Var olan sistem şifresini devre dışı bırakamaz ya da değiştiremezsiniz.

 **NOT:** Sistem parolasını yetkisiz değişikliklere karşı korumak için parola durumu seçeneğiyle birlikte kurulum parolası seçeneğini kullanabilirsiniz.

#### İlgili Bağlantılar

[System Security \(Sistem Güvenliği\)](#)

#### Sistem Bilgisi

**System Information** (Sistem Bilgileri) ekranı Servis Etiketini, sistem modeli adı ve BIOS versiyonu gibi sistem özelliklerini görüntülemenizi sağlar.

#### İlgili Bağlantılar

[Sistem Bilgileri detayları](#)


[System BIOS](#)

[Sistem Bilgilerini Görüntüleme](#)

#### Sistem Bilgilerini Görüntüleme

**System Information** (Sistem Bilgileri) ekranını görüntülemek için aşağıdaki adımları gerçekleştirin:

1. Sisteminizi açın veya yeniden başlatın.
2. Aşağıdaki mesajı görür görmez F2 tuşuna basın:  
F2 = System Setup

 **NOT:** F2 tuşuna basmadan önce işletim sisteminiz yüklenmeye başlarsa, sistemin önyükleme işlemini bitirmesine izin verin ve sisteminizi yeniden başlatarak tekrar deneyin.

3. **System Setup Main Menu** (Sistem Kurulumu Ana Menüsü) ekranında **System BIOS** (Sistem BIOS'u) öğesine tıklayın.
4. **System BIOS** (Sistem BIOS'u) ekranında **System Information** (Sistem Bilgileri) öğesine tıklayın.

#### İlgili Bağlantılar

[Sistem Bilgisi](#)

#### Sistem Bilgileri detayları

**System Information** ekran detayları aşağıda açıklanmaktadır:

Seçenek	Açıklama
<b>Sistem Modeli Adı</b>	Sistem modeli adını belirtir.
<b>Sistem BIOS'u Sürümü</b>	Sisteminize yüklü olan BIOS sürümünü belirtir.
<b>System Management Engine Version (Sistem Yönetimi Motor Sürümü)</b>	Management Engine ürün yazılımının mevcut sürümünü belirtir.
<b>Sistem Servis Etiketini</b>	Sistem Servis Etiketini belirtir.
<b>Sistem Üreticisi</b>	Sistem üreticisinin adını belirtir.

<b>Seenek</b>	<b>Aıklama</b>
<b>Sistem Üreticisi İletişim Bilgileri</b>	Sistem üreticisinin iletişim bilgilerini belirtir.
<b>Sistem CPLD Sürümü</b>	Sistem karmaşık programlanabilir mantık aygıtı (CPLD) ürün yazılımının mevcut sürümünü belirtir.
<b>UEFI Compliance Version (UEFI Uyumluluk Sürümü)</b>	Sistem ürün yazılımının UEFI uygunluk düzeyini belirtir.

#### **İlgili Bağlantılar**

- [Sistem Bilgisi](#)
- [Sistem Bilgileri detayları](#)
- [Sistem Bilgilerini Görüntüleme](#)

#### **Memory Settings (Bellek Ayarları)**


**Memory Settings** (Bellek Ayarları) ekranını tüm bellek ayarlarını görüntülemek, sistem bellek testi ve devre binişimi gibi spesifik bellek işlevlerini etkinleştirmek veya devre dışı bırakmak için kullanabilirsiniz.

#### **İlgili Bağlantılar**

- [Bellek Ayarları detayları](#)
- [System BIOS](#)
- [Bellek Ayarlarını Görüntüleme](#)

#### **Bellek Ayarlarını Görüntüleme**

**Memory Settings** (Bellek Ayarları) ekranını görüntülemek için aşağıdaki adımları gerçekleştirin:

1. Sisteminizi açın veya yeniden başlatın.
2. Aşağıdaki mesajı görür görmez F2 tuşuna basın:  
F2 = System Setup  
 **NOT:** F2 tuşuna basmadan önce işletim sisteminiz yüklenmeye başlarsa, sistemin önyükleme işlemini bitirmesine izin verin ve sisteminizi yeniden başlatarak tekrar deneyin.
3. **System Setup Main Menu** (Sistem Kurulumu Ana Menüsü) ekranında **System BIOS** (Sistem BIOS'u) öğesine tıklayın.
4. **System BIOS** (Sistem BIOS'u) ekranında **Memory Settings** (Bellek Ayarları) öğesine tıklayın.



#### **İlgili Bağlantılar**

- [Memory Settings \(Bellek Ayarları\)](#)
- [Bellek Ayarları detayları](#)

#### **Bellek Ayarları detayları**

**Memory Settings** ekran detayları aşağıda açıklanmaktadır:

<b>Seenek</b>	<b>Aıklama</b>
<b>System Memory Size (Sistem Bellek Boyutu)</b>	Sistemdeki bellek boyutunu belirtir.
<b>System Memory Type (Sistem Bellek Türü)</b>	Sistemde yüklü olan bellek türünü belirtir.
<b>System Memory Speed (Sistem bellek hızı)</b>	Sistem bellek hızını belirtir.

<b>Seenek</b>	<b>Aıklama</b>
<b>System Memory Voltage (Sistem Bellek Voltajı)</b>	Sistem bellek voltajını belirtir.
<b>Video Memory (Video belleęi)</b>	Video belleęi miktarını belirtir.
<b>System Memory Testing (Sistem Bellek Testi)</b>	Sistem n yklemesi sırasında sistem bellek testlerinin alıřıp alıřmadıęını belirler. Seenekler <b>Enabled</b> (Etkin) ve <b>Disabled</b> (Devre dıřı)'dir. Bu seenek varsayılan olarak <b>Disabled</b> 'e ayarlıdır.
<b>Memory Operating Mode (Bellek İřletim Modu)</b>	Bellek iřletim modunu belirtir. Kullanılabilen seenekler <b>Optimizer Mode</b> (Optimize Edici Mod), <b>Advanced ECC Mode</b> (Geliřmiř ECC Modu), <b>Mirror Mode</b> (Ayna Modu), <b>Spare Mode</b> (Yedek Modu), <b>Spare with Advanced ECC Mode</b> (Geliřmiř ECC ile Yedek Modu), <b>Dell Fault Resilient Mode</b> (Dell Hata Dayanıklılıęı Modu) ve <b>Dell NUMA Fault Resilient Mode</b> (Dell NUMA Hata Dayanıklılıęı Modu)'dur. Bu seenek varsayılan olarak <b>Optimizer Mode</b> (Optimize Edici Mod) řeklinde ayarlıdır.   <b>NOT:</b> Sisteminizin bellek yapılandırmasına baęlı olarak <b>Memory Operating Mode</b> (Bellek İřletim Modu) seeneęi iin varsayılan ve kullanılabilir seenekler farklı olabilir.   <b>NOT:</b> <b>Dell Fault Resilient Mode</b> (Dell Hata Dayanıklılıęı Modu) seeneęi, hataya dayanıklı bir bellek alanı oluřturur. Bu mod, kritik uygulamaları ykleme zellięini destekleyen bir iřletim sistemi tarafından kullanılabilir veya iřletim sistemi ekirdeęinin sistemin kullanılabilirlięini en st dzeye ıkarmasını saęlar.
<b>Node Interleaving (Dęm Dnřml alıřması)</b>	Non-Uniform Memory architecture (NUMA) desteklenmiyorsa, belirtir. Bu alan <b>Enabled</b> (Etkin) ise, simetrik bellek yapılandırması ykl olduęunda bellek dnřml olarak desteklenir. Alan <b>Disabled</b> (Devre Dıřı) olarak ayarlandıęında, sistem NUMA (asimetrik) bellek yapılandırmalarını destekler. Bu seenek <b>Disabled</b> (Devre dıřı) olarak ayarlanır.
<b>Gizli Arama Modu</b>	Gizli Arama Modu seeneklerini belirler. Mevcut Gizli arama Modları <b>Evden Gizlice Arama</b> , <b>Erken Gizli Arama</b> ve <b>Boya zerinde Kme</b> 'dir. Varsayılan olarak, <b>Gizli Arama Modu</b> seeneęi Erken Gizli Aramaya ayarlanır. Alan sadece <b>Dęm Biniřimi Devre Dıřı</b> bırakıldıęında mevcuttur

#### **İlgili Baęlantılar**

[Memory Settings \(Bellek Ayarları\)](#)

[Bellek Ayarlarını Grntleme](#)

#### **Processor Settings (İřlemci Ayarları)**

İřlemci ayarlarını grntlemek ve sanallařtırmayı etkinleřtirme, donanımı n belleęe alma ve mantıksal iřlemci bořta alıřma gibi spesifik iřlevleri yerine getirmek iin **Processor Settings (İřlemci ayarları)** ekranını kullanabilirsiniz.

#### **İlgili Baęlantılar**

[İřlemci Ayarları detayları](#)

[System BIOS](#)

[İřlemci Ayarlarını Grntleme](#)

#### **İřlemci Ayarlarını Grntleme**

**Processor Settings** (İřlemci Ayarları) ekranını grntlemek iin ařaęıdaki adımları gerekleřtirin:

1. Sisteminizi aın veya yeniden bařlatın.
2. Ařaęıdaki mesajı grr grmez F2 tuřuna basın:  
F2 = System Setup



**NOT:** F2 tuşuna basmadan önce işletim sisteminiz yüklenmeye başlarsa, sistemin önyükleme işlemini bitirmesine izin verin ve sisteminizi yeniden başlatarak tekrar deneyin.

3. **System Setup Main Menu** (Sistem Kurulumu Ana Menüsü) ekranında **System BIOS** (Sistem BIOS'u) ögesine tıklayın.
4. **System BIOS** (Sistem BIOS'u) ekranında **Processor Settings** (İşlemci Ayarları) ögesine tıklayın.


#### İlgili Bağlantılar

[Processor Settings \(İşlemci Ayarları\)](#)

[İşlemci Ayarları detayları](#)

#### İşlemci Ayarları detayları

**Processor Settings** ekranı detayları aşağıda açıklanmıştır:

Seçenek	Açıklama
<b>Logical Processor (Mantıksal İşlemci)</b>	Mantıksal işlemcileri etkinleştirir veya devre dışı bırakır ve mantıksal işlemci sayısını görüntüler. Bu seçenek <b>Enabled (Etkin)</b> olarak ayarlıysa, BIOS tüm mantıksal işlemcileri görüntüler. Bu seçenek <b>Disabled (Devre Dışı)</b> olarak ayarlıysa, BIOS yalnızca çekirdek başına bir mantıksal işlemci görüntüler. Varsayılan olarak bu seçenek <b>Enabled (Etkin)</b> olarak ayarlıdır.
<b>QPI Speed (QPI Hızı)</b>	QuickPath Karşılıklı Bağlantısı veri hızı ayarlarını kontrol etmenizi sağlar.
<b>Alternate RTID (Requestor Transaction ID) Alternatif RTID (Talep Eden İşlem Kimliği) Ayarı</b>	QPI kaynakları olan Requestor Transaction ID'lerini değiştirir. Bu seçenek varsayılan olarak <b>Disabled</b> 'dir (Devre Dışı).  <b>NOT:</b> Bu seçeneğin etkinleştirilmesi, genel sistem performansını olumsuz yönde etkileyebilir.
<b>Virtualization Technology (Sanallaştırma Teknolojisi)</b>	Sanallaştırma için sağlanan ek donanım özelliklerini etkinleştirir veya devre dışı bırakır. Bu seçenek varsayılan olarak <b>Enabled (Etkin)</b> olarak ayarlanır.
<b>Address Translation Service (ATS) (Adres Çeviri Hizmeti)</b>	DMA işlemlerinin ön belleğini alacak aygıtlar için adres Çevirme ön belleğini (ATC) belirler. Bu seçenek, bir çip setinin Adres Çevirmesine CPU ve DMA Bellek Yönetimi ve Koruma Tablosunu DMA adreslerine sürücü adresleri arasında bir arayüz sağlar. Bu seçenek varsayılan olarak <b>Enabled (Etkin)</b> şeklinde ayarlıdır.
<b>Adjacent Cache Line Prefetch (Ardışık Önbellek Satır Önbelleğe Alıcısı)</b>	Sıralı bellek erişiminin yüksek kullanımını gerektiren uygulamalar için sistemi optimize eder. Bu seçenek varsayılan olarak <b>Enabled (Etkin)</b> şeklinde ayarlıdır. Rastgele bellek erişiminin yüksek kullanımını gerektiren uygulamalar için bu seçeneği devre dışı bırakabilirsiniz.
<b>Hardware Prefetcher (Donanım ön belleğe alma)</b>	RAID denetleyiciyi etkinleştirir veya devre dışı bırakır. Bu seçenek varsayılan olarak <b>Enabled (Etkin)</b> 'dir.
<b>DCU Streamer Prefetcher (DCU Flama Önceden Getirici)</b>	Veri Önbellek Birimini (DCU) etkinleştirir veya devre dışı bırakır. Bu seçenek varsayılan olarak <b>Enabled (Etkin)</b> 'dir.
<b>DCU IP Prefetcher (DCU IP Önceden Getiricisi)</b>	Veri Önbellek Birimi (DCU) IP önbelleğe alıcısı etkinleştirir veya devre dışı bırakır. Bu seçenek varsayılan olarak <b>Enabled (Etkin)</b> 'dir.
<b>Execute Disable (Devre Dışı Yürüt)</b>	Çalıştırma devre dışı bırakma koruma teknolojisini etkinleştirmenize olanak tanır. Bu seçenek varsayılan olarak <b>Enabled</b> 'dir (Etkin).

## Seenek

## Aıklama

**Logical Processor  
Idling (Mantıksal  
İşlemci Boşta  
Çalışma)**

Bir sistemin enerji verimliliğini artırmanıza olanak tanır. İşletim sistemi çekirdek park algoritmasını kullanır ve sistemdeki bazı mantıksal işlemcileri park eder ve böylece karşılık gelen işlemci çekirdeklerinin bir alt güç boşta durumuna geçmesine olanak tanır. Bu seçenek sadece işletim sistemi destekliyorsa etkin olarak ayarlanabilir. Varsayılan olarak **Disabled** (Devre Dışı) şeklinde ayarlıdır.

**Configurable TDP  
(Yapılandırılabilir  
TDP)**

Sistemin güç ve termal dağıtım özelliklerine dayalı olarak POST sırasında işlemci Thermal Design Power (TDP) (Termal Tasarım Gücü) düzeylerini yeniden yapılandırmanızı sağlar. TDP, soğutma sisteminin dağıtması için gerekli maksimum güç miktarını doğrudur. Bu seçenek varsayılan olarak **Nominal**'dir.



**NOT:** Bu seçenek yalnızca işlemcilerin stok tutma birimlerinde (SKU'lar) bulunur.

**X2Apic Mode (X2Apic  
Modu)**

Intel X2Apic modunu etkinleştirir ya da devre dışı bırakır.

**Dell Controlled Turbo**

Turbonun devreye girmesini kontrol eder. Bu seçeneği sadece **System Profile Performance**'a ayarlıyken etkinleştirin.



**NOT:** Takılan CPU'ların sayısına bağlı olarak, dört adete kadar işlemci listelemeleri olabilir.

**Number of Cores per  
Processor (İşlemci  
Başına Çekirdek  
Sayısı)**

Her işlemci başına etkin çekirdek sayısını kontrol eder. Bu seçenek varsayılan olarak **All (tüm)** şeklinde ayarlanır.

**Processor 64-bit  
Support (İşlemci 64-  
bit Desteği)**

İşlemcilerin 64-bit uzantıları destekleyip desteklemeyeceğini belirtir.

**Processor Core  
Speed (İşlemci  
Çekirdek Hızı)**

İşlemcinin maksimum çekirdek frekansını belirtir.

**İşlemci 1**



**NOT:** CPU'ların sayısına bağlı olarak dört adete kadar işlemci listelenebilir.

Aşağıdaki ayarlar sistemde takılı olan her işlemci için görüntülenir.

## Seenek

## Aıklama

**Family-Model-  
Stepping (Aile-  
Model-Sürüm)**

İşlemcinin Intel tarafından belirlenen aile, model ve sürüm bilgilerini belirtir.

**Marka**

Marka adını belirtir.

**Düzy 2 Önbellek**

Toplam L2 önbelleğini belirtir.

**Düzy 3 Önbellek**

Toplam L3 önbelleğini belirtir.

**Çekirdek Sayısı**

Her işlemci başına çekirdek sayısını belirtir.

## İlgili Bağlantılar

[Processor Settings \(İşlemci Ayarları\)](#)

[İşlemci Ayarlarını Görüntüleme](#)

## SATA Settings (SATA Ayarları)

**SATA Settings** (SATA Ayarlar) ekranını SATA cihazlarının SATA ayarlarını görüntülemek ve sistem üzerindeki RAID'i etkinleştirmek için kullanabilirsiniz.

### İlgili Bağlantılar

[SATA Ayarları detayları](#)

[System BIOS](#)

[SATA Ayarlarını Görüntüleme](#)

## SATA Ayarlarını Görüntüleme

**SATA Settings** (SATA Ayarları) ekranını görüntülemek için aşağıdaki adımları gerçekleştirin:

1. Sisteminizi açın veya yeniden başlatın.
2. Aşağıdaki mesajı görür görmez F2 tuşuna basın:  
F2 = System Setup



**NOT:** F2 tuşuna basmadan önce işletim sisteminiz yüklenmeye başlarsa, sistemin önyükleme işlemini bitirmesine izin verin ve sisteminizi yeniden başlatarak tekrar deneyin.

3. **System Setup Main Menu** (Sistem Kurulumu Ana Menüsü) ekranında **System BIOS** (Sistem BIOS'u) öğesine tıklayın.
4. **System BIOS** (Sistem BIOS'u) ekranında **SATA Settings** (SATA Ayarları) öğesine tıklayın.

### İlgili Bağlantılar

[SATA Settings \(SATA Ayarları\)](#)

[SATA Ayarları detayları](#)

## SATA Ayarları detayları

**Memory Settings** (Bellek Ayarları) ekran detayları aşağıdaki şekilde açıklanmaktadır:

Seçenek	Açıklama
<b>Embedded SATA (Katıştırılmış SATA)</b>	Tümleşik SATA seçeneğinin <b>Off</b> (Kapalı), <b>ATAAHCI</b> veya <b>RAID</b> modlarına ayarlanmasını sağlar. Bu seçenek varsayılan olarak <b>AHCI</b> şeklinde ayarlıdır.
<b>Güvenlik Dondurma Kilidi</b>	POST esnasında Katıştırılmış SATA sürücülerine Security Freeze Lock (Güvenlik Dondurma Kilitle) komutunu iletir. Bu seçenek sadece ATA ve AHCI moduna uygulanabilir.
<b>Yazma Önbelleği</b>	POST esnasında tümleşik SATA sürücüleri için komutu etkinleştirir veya devre dışı bırakır.
<b>Port A (Bağlantı Noktası A)</b>	Seçilen cihazın sürücü türünü ayarlar. <b>ATA</b> modundaki <b>Tümleşik SATA ayarları</b> için, BIOS desteğini etkinleştirmek için bu alanı <b>Auto</b> 'ya ayarlayın. BIOS desteğini kapatmak için <b>OFF</b> 'a ayarlayın.. BIOS, <b>AHCI</b> ya da <b>RAID</b> modları için desteğini her zaman sunar.

### Seçenek

### Açıklama

#### Model

Seçilen aygıtın sürücü modelini belirtir.

#### Sürücü Türü

SATA bağlantı noktasına eklenen sürücünün türünü belirtir.

#### Kapasite

Sabit sürücünün toplam kapasitesini belirtir. Bu alan, optik sürücüler gibi taşınabilir ortam aygıtları için tanımlanmamıştır.

## Port B (Bağlantı noktası B)

Seçilen cihazın sürücü türünü ayarlar. **ATA** modundaki **Tümleşik SATA ayarları** için, BIOS desteğini etkinleştirmek için bu alanı **Auto**'ya ayarlayın. BIOS desteğini kapatmak için **OFF**'a ayarlayın..  
BIOS, **AHCI** ya da **RAID** modları için desteğini her zaman sunar.

## Seenek

## Aıklama

### Seenek

### Aıklama

#### Model

Seilen aygıtın surc modelini belirtir.

#### Surc Tr

SATA baėlantı noktasına eklenen surcnn trn belirtir.

#### Kapasite

Sabit surcnn toplam kapasitesini belirtir. Bu alan, optik surcler gibi tařınabilir ortam aygıtları iin tanımlanmamıřtır.

## Port C (Baėlantı Noktası C)

Seilen cihazın surc trnn ayarlar. **ATA** modundaki **Tmleřik SATA ayarları** iin, BIOS desteėini etkinleřtirmek iin bu alanı **Auto**'ya ayarlayın. BIOS desteėini kapatmak iin **OFF**'a ayarlayın.. BIOS, **AHCI** ya da **RAID** modları iin desteėini her zaman sunar.

### Seenek

### Aıklama

#### Model

Seilen aygıtın surc modelini belirtir.

#### Surc Tr

SATA baėlantı noktasına eklenen surcnn trn belirtir.

#### Kapasite

Sabit surcnn toplam kapasitesini belirtir. Bu alan, optik surcler gibi tařınabilir ortam aygıtları iin tanımlanmamıřtır.

## Port D (Baėlantı Noktası D)

Seilen cihazın surc trnn ayarlar. **ATA** modundaki **Tmleřik SATA ayarları** iin, BIOS desteėini etkinleřtirmek iin bu alanı **Auto**'ya ayarlayın. BIOS desteėini kapatmak iin **OFF**'a ayarlayın.. BIOS, **AHCI** ya da **RAID** modları iin desteėini her zaman sunar.

### Seenek

### Aıklama

#### Model

Seilen aygıtın surc modelini belirtir.

#### Surc Tr

SATA baėlantı noktasına eklenen surcnn trn belirtir.

#### Kapasite

Sabit surcnn toplam kapasitesini belirtir. Bu alan, optik surcler gibi tařınabilir ortam aygıtları iin tanımlanmamıřtır.

## Port E (Baėlantı Noktası E)

Seilen cihazın surc trnn ayarlar. **ATA** modundaki **Tmleřik SATA ayarları** iin, BIOS desteėini etkinleřtirmek iin bu alanı **Auto**'ya ayarlayın. BIOS desteėini kapatmak iin **OFF**'a ayarlayın.. BIOS, **AHCI** ya da **RAID** modları iin desteėini her zaman sunar.

### Seenek

### Aıklama

#### Model

Seilen aygıtın surc modelini belirtir.

#### Surc Tr

SATA baėlantı noktasına eklenen surcnn trn belirtir.

#### Kapasite

Sabit surcnn toplam kapasitesini belirtir. Bu alan, optik surcler gibi tařınabilir ortam aygıtları iin tanımlanmamıřtır.

## Port F (Baėlantı Noktası F)

Seilen cihazın surc trnn ayarlar. **ATA** modundaki **Tmleřik SATA ayarları** iin, BIOS desteėini etkinleřtirmek iin bu alanı **Auto**'ya ayarlayın. BIOS desteėini kapatmak iin **OFF**'a ayarlayın.. BIOS, **AHCI** ya da **RAID** modları iin desteėini her zaman sunar.

### Seenek

### Aıklama

#### Model

Seilen aygıtın surc modelini belirtir.

## Seenek

## Aıklama

### Seenek

### Aıklama

#### Sürücü Türü

SATA baėlantı noktasına eklenen sürücünün türünü belirtir.

#### Kapasite

Sabit sürücünün toplam kapasitesini belirtir. Bu alan, optik sürücüler gibi taşınabilir ortam aygıtları için tanımlanmamıştır.

## Port G (Baėlantı Noktası G)

Seilen cihazın sürücü türünü ayarlar. **ATA** modundaki **Tümleşik SATA ayarları** için, BIOS desteėini etkinleştirmek için bu alanı **Auto**'ya ayarlayın. BIOS desteėini kapatmak için **OFF**'a ayarlayın..  
BIOS, **AHCI** ya da **RAID** modları için desteėini her zaman sunar.

### Seenek

### Aıklama

#### Model

Seilen aygıtın sürücü modelini belirtir.

#### Sürücü Türü

SATA baėlantı noktasına eklenen sürücünün türünü belirtir.

#### Kapasite

Sabit sürücünün toplam kapasitesini belirtir. Bu alan, optik sürücüler gibi taşınabilir ortam aygıtları için tanımlanmamıştır.

## Port H (Baėlantı Noktası H)

Seilen cihazın sürücü türünü ayarlar. **ATA** modundaki **Tümleşik SATA ayarları** için, BIOS desteėini etkinleştirmek için bu alanı **Auto**'ya ayarlayın. BIOS desteėini kapatmak için **OFF**'a ayarlayın..  
BIOS, **AHCI** ya da **RAID** modları için desteėini her zaman sunar.

### Seenek

### Aıklama

#### Model

Seilen aygıtın sürücü modelini belirtir.

#### Sürücü Türü

SATA baėlantı noktasına eklenen sürücünün türünü belirtir.

#### Kapasite

Sabit sürücünün toplam kapasitesini belirtir. Bu alan, optik sürücüler gibi taşınabilir ortam aygıtları için tanımlanmamıştır.

## Port I (Baėlantı Noktası I)

Seilen cihazın sürücü türünü ayarlar. **ATA** modundaki **Tümleşik SATA ayarları** için, BIOS desteėini etkinleştirmek için bu alanı **Auto**'ya ayarlayın. BIOS desteėini kapatmak için **OFF**'a ayarlayın..  
BIOS, **AHCI** ya da **RAID** modları için desteėini her zaman sunar.

### Seenek

### Aıklama

#### Model

Seilen aygıtın sürücü modelini belirtir.

#### Sürücü Türü

SATA baėlantı noktasına eklenen sürücünün türünü belirtir.

#### Kapasite

Sabit sürücünün toplam kapasitesini belirtir. Bu alan, optik sürücüler gibi taşınabilir ortam aygıtları için tanımlanmamıştır.

## Port J (Baėlantı Noktası J)

Seilen cihazın sürücü türünü ayarlar. **ATA** modundaki **Tümleşik SATA ayarları** için, BIOS desteėini etkinleştirmek için bu alanı **Auto**'ya ayarlayın. BIOS desteėini kapatmak için **OFF**'a ayarlayın..  
BIOS, **AHCI** ya da **RAID** modları için desteėini her zaman sunar.

### Seenek

### Aıklama

#### Model

Seilen aygıtın sürücü modelini belirtir.

#### Sürücü Türü

SATA baėlantı noktasına eklenen sürücünün türünü belirtir.

Seenek	Aıklama
<b>Seenek</b> <b>Kapasite</b>	<b>Aıklama</b> Sabit surcnn toplam kapasitesini belirtir. Bu alan, optik surcler gibi tařınabilir ortam aygıtları iin tanımlanmamıřtır.

#### İlgili Baėlantılar

[SATA Settings \(SATA Ayarları\)](#)

[SATA Ayarlarını Grntleme](#)

#### Integrated Devices (Tmleřik Aygıtlar)

**Integrated Devices** ekranını, video denetleyicisi, tmleřtirilmiř RAID denetleyicisi ve USB baėlantı noktaları gibi tm tmleřtirilmiř cihazları grntlemek ve yapılandırmak iin kullanabilirsiniz.

#### İlgili Baėlantılar

[Tmleřik Aygıt detayları](#)

[System BIOS](#)

[Tmleřik Aygıtları Grntleme](#)

#### Tmleřik Aygıtları Grntleme

Tmleřik Aygıtlar ekranı grntlemek iin ařaėıdaki adımları gerekleřtirin:

1. Sisteminizi aın veya yeniden bařlatın.
2. Ařaėıdaki mesajı grr grmez F2 tuřuna basın:  
F2 = System Setup



**NOT:** F2 tuřuna basmadan nce iřletim sisteminiz yklenmeye bařlarsa, sistemin nykleme iřlemini bitirmesine izin verin ve sisteminizi yeniden bařlatarak tekrar deneyin.

3. **System Setup Main Menu** (Sistem Kurulumu Ana Mens) ekranında **System BIOS** (Sistem BIOS'u) ėesine tıklayın.
4. **System BIOS** (Sistem BIOS'u) ekranında, **Integrated Devices** (Tmleřik Aygıtlar) ėesini tıktatın.


#### İlgili Baėlantılar


[Integrated Devices \(Tmleřik Aygıtlar\)](#)

[Tmleřik Aygıt detayları](#)

#### Tmleřik Aygıt detayları

**Integrated Devices** ekran detayları ařaėıda aıklanmaktadır:

Seenek	Aıklama
<b>USB 3.0 Ayarı</b>	USB 3.0 desteėini etkinleřtirir veya devre dıřı bırakır. Bu seeneėi sadece iřletim sisteminiz USB 3.0'ı destekliyorsa etkinleřtirin. Eėer bu seeneėi devre dıřı bırakırsanız aygıtlar USB 2.0 hızında alıřır. USB 3.0 varsayılan olarak etkinleřtirilir.
<b>User Accessible USB Ports (Kullanıcı Eriřimli USB Baėlantı Noktaları)</b>	USB baėlantı noktalarını etkinleřtirir veya devre dıřı bırakır. <b>Only Back Ports On</b> (Yalnızca Arka Baėlantı Noktaları Aık) seeneėinin belirlenmesi n USB baėlantı noktalarını, <b>All Ports Off</b> (Tm Baėlantı Noktaları Kapalı) seeneėinin belirlenmesi ise tm USB baėlantı noktalarını devre dıřı bırakır. USB klavyesi ve faresi belirli iřletim sistemlerinde nbellek sresince alıřır. nbellek iřlemi tamamlandıktan sonra USB klavyesi ve faresi baėlantı noktaları devre dıřı bırakılmıřsa alıřmaz.   <b>NOT:</b> <b>Only Back Ports On</b> (Sadece Arka Baėlantı Noktaları Aık) ve <b>All Ports Off</b> (Tm Baėlantı Noktaları Kapalı) seeneėinin belirlenmesi USB ynetim baėlantı noktasını devre dıřı bırakacaktır ve aynı zamanda iDRAC zelliklerine eriřimi kısıtlayacaktır.

<b>Seenek</b>	<b>Aıklama</b>
<b>Internal USB Port (Dahili USB Baęlantı Noktası)</b>	USB baęlantı noktasını etkinleřtirir veya devre dıřı bırakır. Bu seenek varsayılan olarak <b>Enabled</b> (Etkin)'dir.
<b>Integrated RAID Controller (Tümleřik RAID Denetleyicisi)</b>	RAID denetleyiciyi etkinleřtirir veya devre dıřı bırakır. Bu seenek varsayılan olarak <b>Enabled</b> (Etkin)'dir.
<b>Integrated Network Card 1 (Tümleřik Aę Kartı 1)</b>	Tümleřik aę kartını etkinleřtirir ya da devre dıřı bırakır.
<b>Embedded NIC1and NIC2 (Yerleřik NIC1 ve NIC2)</b>	<p> <b>NOT:</b> Tümleřik NIC1 ve NIC2 seeneęi sadece <b>Tümleřik Aę Kartı 1</b> olmayan sistemlerde mevcuttur.</p> <p>Yerleřik NIC1 ve NIC2 seeneklerini etkinleřtirir veya devre dıřı bırakır. <b>Disabled</b> (Devre Dıřı) olarak ayarlandığında NIC yine de yerleřik yönetim denetleyici tarafından paylařılan aę eriřim için kullanılabilir. Yerleřik NIC1 ve NIC2 seenekleri yalnızca Aę Ek Kartları (NDC) bulunmayan sistemlerde kullanılabilir. Yerleřik NIC1 ve NIC2 seeneęi, Tümleřik Aę Kartı 1 seeneęi ile karřılıklı olarak birbirini dıřlar. Tümleřik NIC1 ve NIC2 seeneęini sistemin NIC yönetim yardımcı programlarını kullanarak yapılandırın.</p>
<b>I/OAT DMA Engine (I/OAT DMA Motoru)</b>	I/OAT seeneęini etkinleřtirir veya devre dıřı bırakır. Yalnızca donanım veya yazılım özellięi destekliyorsa kullanın.
<b>Embedded Video Controller (Katiřtırılmıř Video Denetleyicisi)</b>	<b>Embedded Video Controller</b> (Tümleřik Video Denetleyicisi) seeneęini etkinleřtirir veya devre dıřı bırakır. Bu seenek varsayılan olarak <b>Enabled</b> (Etkin) olarak ayarlıdır.
<b>Tümleřik Video Denetleyicisinin Geerli Durumu</b>	Tümleřik video denetleyicisinin geerli durumunu görüntüler. <b>Tümleřik Video Denetleyicisi'nin Geerli Durumu</b> seeneęi salt okunur bir alandır. Tümleřik Video Denetleyicisi sistemdeki tek görüntüleme seeneęiyse (ek grafik kartı eklenmemiřse) Tümleřik Video Denetleyicisi <b>Embedded Video Controller</b> (Tümleřik Video Denetleyicisi) ayarı <b>Disabled</b> (Devre Dıřı) olarak ayarlansa dahi otomatik olarak birincil ekran olarak kullanılır.
<b>SR-IOV Global Enable (SR-IOV Genel Etkinleřtirme)</b>	Tek Kök I/O Sanallařtırma (SR-IOV) cihazlarının BIOS yapılandırmasını etkinleřtirir veya devre dıřı bırakır. Seenek varsayılan olarak <b>Disabled</b> (Devre dıřı) (Etkin) olarak ayarlıdır.
<b>OS Watchdog Timer (OS Güvenlik Zamanlayıcısı)</b>	Sisteminiz yanıt vermedięi takdirde bu watchdog timer iřletim sisteminizin kurtarılmasına yardımcı olur. Bu seenek <b>Enabled (Etkin)</b> olarak ayarlandığında, iřletim sistemi zamanlayıcıyı bařlatır. Bu seeneęi <b>Disabled (Devre dıřı)</b> (varsayılan) olarak ayarlandığında, zamanlayıcı sistem üzerinde herhangi bir etkisi yoktur.
<b>4 GB'ın üzerinde Eřlenmiř Bellek G/Ç'si</b>	Büyük miktarda bellek gerektiren PCIe aygıtları için desteęi etkinleřtirir ya da devre dıřı bırakır. Bu seenek varsayılan olarak <b>Enabled</b> (Etkin) olarak ayarlıdır.
<b>Slot Disablement (Yuva Devre Dıřı Bırakma)</b>	Sisteminizdeki mevcut PCIe yuvalarını etkinleřtirir veya devre dıřı bırakır. Slot disablement (Yuva Devre Dıřı Bırakma) özellięi belirlenen yuvalara takılmıř PCIe kartlarının yapılandırmasını kontrol eder. Yuvalar sadece takılan çevresel kart, iřletim sistemine önbellek yapılmasını engelliyorsa veya sistem bařlangıcında hataya sebep oluyorsa devre dıřı bırakılmalıdır. Eęer yuva devre dıřı bırakılmıřsa hem Seenek ROM hem de UEFI sürücüsü devre dıřıdır.

#### **İlgili Baęlantılar**

[Integrated Devices \(Tümleřik Aygıtlar\)](#)

[Tümleřik Aygıtları Görüntüleme](#)

## Serial Communication (Seri İletişim)

Seri iletişim bağlantı noktasının özelliklerini görüntülemek için **Serial Communication** (Seri İletişim) ekranını kullanabilirsiniz.

### İlgili Bağlantılar

[Seri İletişim detayları](#)

[System BIOS](#)

[Seri İletişimi Görüntüleme](#)

### Seri İletişimi Görüntüleme

**Serial Communication** (Seri İletişim) ekranını görüntülemek için aşağıdaki adımları gerçekleştirin:

1. Sisteminizi açın veya yeniden başlatın.
2. Aşağıdaki mesajı görür görmez F2 tuşuna basın:

F2 = System Setup



**NOT:** F2 tuşuna basmadan önce işletim sisteminiz yüklenmeye başlarsa, sistemin önyükleme işlemini bitirmesine izin verin ve sisteminizi yeniden başlatarak tekrar deneyin.

3. **System Setup Main Menu** (Sistem Kurulumu Ana Menüsü) ekranında **System BIOS** (Sistem BIOS'u) öğesine tıklayın.
4. **System BIOS** (Sistem BIOS'u) ekranında **Serial Communication** (Seri İletişim) öğesine tıklayın.

### İlgili Bağlantılar

[Serial Communication \(Seri İletişim\)](#)

[Seri İletişim detayları](#)

### Seri İletişim detayları

**Serial Communication** ekran detayları aşağıda açıklanmaktadır:

#### Seçenek

#### Açıklama

#### Serial Communication (Seri İletişim)

BIOS'tan seri iletişim aygıtlarını (Seri Aygıt 1 ve Seri Aygıt 2) seçebilmenizi sağlar. Ayrıca BIOS konsol yeniden yönlendirmesi de etkinleştirilebilir ve kullanılan bağlantı noktası adresi belirlenebilir. Varsayılan olarak, **Auto** (Otomatik) şeklinde ayarlanmıştır.

#### Serial Port Address

Seri aygıtlar için bağlantı noktası adresi ayarlamınızı sağlar. Varsayılan olarak, **Serial Device 1=COM2, Serial Device 2=COM1** şeklinde ayarlanmıştır.



**NOT:** LAN Üzerinden Seri (SOL) özelliği için sadece Seri Aygıt 2 kullanabilirsiniz. SOL ile konsol yeniden yönlendirmeyi kullanmak için konsol yeniden yönlendirme ve seri aygıt için aynı bağlantı noktası adresini yapılandırın.



**NOT:** Sistem her önyükleme yaptığında, BIOS iDRAC'ta kayıtlı olan seri MUX ayarını senkronize eder. Seri MUX ayarı iDRAC'TA bağımsız olarak değiştirilebilir. BIOS kurulum yardımcı programından BIOS'un varsayılan ayarlarını yüklemek bu ayarı Seri Aygıt 1'in varsayılan ayarlarına geri döndüremeyebilir.

#### External Serial Connector

Bu seçenek, Harici Seri Konektörün Seri Aygıt 1, Seri Aygıt 2 veya Uzaktan Erişim Aygıtına bağlanmasını sağlar.



**NOT:** Seri Üst LAN (SOL) için yalnızca Seri Aygıt 2 kullanılabilir. SOL ile konsol yeniden yönlendirmeyi kullanmak için, konsol yeniden yönlendirme ve seri aygıt için aynı bağlantı noktası adresini yapılandırın.

## Seçenek

## Açıklama



**NOT:** Sistem her önyüklemeye yaptığında, BIOS iDRAC'ta kayıtlı olan seri MUX ayarını senkronize eder. Seri MUX ayarı iDRAC'TA birbirinden bağımsız olarak değiştirilebilir. BIOS kurulum yardımcı programından BIOS'un varsayılan ayarlarını yüklemek bu ayarı Seri Aygıt 1'in varsayılan ayarlarına geri döndürebilir.

### Failsafe Baud Rate

Konsol yeniden yönlendirme için hataya dayanıklı baud hızını belirtir. BIOS baud hızını otomatik olarak belirlemeye çalışır. Bu hataya dayanıklı baud hızı, yalnızca deneme başarısız olduğunda ve değerin değiştirilmemesi gerektiğinde kullanılır. Bu seçenek varsayılan olarak 115200 şeklinde ayarlanmıştır.

### Remote Terminal Type

Uzak konsol terminal türünü ayarlamayı sağlar. Bu seçenek varsayılan olarak VT 100/VT 220 şeklinde ayarlıdır.

### Redirection After Boot

İşletim sistemi yüklendiğinde, BIOS konsol yeniden yönlendirmesini etkinleştirmenizi veya devre dışı bırakmanızı sağlar. Bu seçenek varsayılan olarak **Enabled** (Etkin) şeklinde ayarlıdır.

### İlgili Bağlantılar

[Serial Communication \(Seri İletişim\)](#)

[Seri İletişimi Görüntüleme](#)

## System Profile Settings (Sistem Profili Ayarları)

**System Profile Settings** ekranını, güç yönetimi gibi spesifik sistem performansı ayarlarını etkinleştirmek için kullanabilirsiniz.

### İlgili Bağlantılar

[Sistem Profili Ayarları detayları](#)

[System BIOS](#)

[Sistem Profili Ayarlarını Görüntüleme](#)

### Sistem Profili Ayarlarını Görüntüleme

**System Profile Settings** (Sistem Profili Ayarları) ekranını görüntülemek için aşağıdaki adımları gerçekleştirin:

1. Sisteminizi açın veya yeniden başlatın.
2. Aşağıdaki mesajı görür görmez F2 tuşuna basın:  
F2 = System Setup



**NOT:** F2 tuşuna basmadan önce işletim sisteminiz yüklenmeye başlarsa, sistemin önyüklemeye işlemini bitirmesine izin verin ve sisteminizi yeniden başlatarak tekrar deneyin.

3. **System Setup Main Menu** (Sistem Kurulumu Ana Menüsü) ekranında **System BIOS** (Sistem BIOS'u) öğesine tıklayın.
4. **System BIOS** (Sistem BIOS'u) ekranında **System Profile Settings** (Sistem Profili Ayarları) öğesine tıklayın.

### İlgili Bağlantılar

[System Profile Settings \(Sistem Profili Ayarları\)](#)

[Sistem Profili Ayarları detayları](#)

### Sistem Profili Ayarları detayları


**System Profile Settings** ekran detayları aşağıda açıklanmaktadır:

## Seçenek

## Açıklama

### System Profile (Sistem Profili)

Sistem profilini ayarlar. **System Profile** (Sistem Profili) seçeneğini **Custom** (Özel) dışındaki bir moda ayarlarsanız BIOS geriye kalan seçenekleri otomatik olarak ayarlar. Mod, **Custom** (Özel) olarak ayarlıysa yalnızca geriye kalan seçenekleri değiştirebilirsiniz. Bu seçenek varsayılan olarak **Performance Per Watt Optimized (DAPC)** (Watt başına performans) şeklinde ayarlıdır. DAPC, Dell Active Power Controller'dır. Varsayılan olarak

Seenek	Aıklama
	 <b>NOT:</b> Sistem profili ayar ekranındaki parametrelerin tümü yalnızca <b>System Profile</b> (Sistem Profili) seçeneęi <b>Custom</b> (Özel) olarak ayarlandığında kullanılabilir.
<b>CPU Power Management (CPU Güç Yönetimi)</b>	CPU güç yönetimini ayarlamayı sağlar. Bu seçenek varsayılan olarak <b>System DBPM (DAPC)</b> şeklinde ayarlıdır. DBPM Talep Tabanlı Güç Yönetimidir.
<b>Memory Frequency (Bellek Frekansı)</b>	Sistem belleęinin hızını ayarlar. <b>Maksimum Performans</b> , <b>Maksimum Güvenilirlik</b> veya özel bir hız.
<b>Turbo Boost</b>	İşlemcinin turbo boost modunda çalışmasını etkinleştirir veya devre dışı bırakır. Bu seçenek varsayılan olarak <b>Enabled</b> 'dir (Etkin).
<b>Enerji Verimli Turbo</b>	<b>Energy Efficient Turbo</b> (Enerji Verimli Turbo) seçeneęini etkinleştirir ve devre dışı bırakır. Enerji Verimli Turbo (EET), bir işlemci çekirdeęi frekansının iş yükü temelli turbo aralığı içerisinde ayarlandığı bir operasyon modudur.
<b>C1E</b>	Boşta olduęunda işlemciyi minimum duruma geçirmeyi etkinleştirir veya devre dışı bırakır. Bu seçenek varsayılan olarak <b>Enabled</b> (Etkin)'dir.
<b>C States (C durumları)</b>	İşlemciyi kullanılabilir tüm güç durumlarında çalıştırmayı etkinleştirir veya devre dışı bırakır. Bu seçenek varsayılan olarak <b>Enabled</b> (Etkin)'dir.
<b>Ortak Çalışmaya Dayalı CPU Performans Denetimi</b>	CPU güç yönetimini etkinleştirir ya da devre dışı bırakır. <b>Etkin</b> olacak şekilde ayarlandığında CPU güç yönetimi, İşletim Sistemi DBPM ve Sistem DBPM (DAPC) tarafından yönetilir. Bu seçenek varsayılan olarak <b>Disabled</b> 'dir (Devre Dışı).
<b>Memory Patrol Scrub (Bellek Devriye Fırçası)</b>	Bellek devriye fırçası frekansını ayarlamayı sağlar. Bu seçenek varsayılan olarak <b>Standart</b> 'a ayarlıdır.
<b>Memory Refresh Rate (Bellek Yenileme Hızı)</b>	Bellek yenileme hızını 1x veya 2x'e ayarlar. Bu seçenek varsayılan olarak <b>1x</b> 'e ayarlıdır.
<b>Uncore Frekansı</b>	<b>Processor Uncore Frequency</b> (İşlemci Çekirdeksiz Frekansı) seçeneęini belirlemenizi sağlar. Dinamik mod, işlemcinin çekirdekler ve çekirdek olmayanları çalışma süresi boyunca optimize etmesini sağlar. Çekirdek olmayan frekansının optimizasyonu gücü kurtarmak veya performansı optimize etmek amacıyla <b>Energy Efficiency Policy</b> (Enerji Verimlilięi Politikası) seçeneęinin ayarlarından etkilenir.
<b>Enerji Etkin Politika</b>	<b>Energy Efficient Policy</b> (Enerji Verimlilięi Politikasını) seçeneęini belirlemenizi sağlar. CPU, işlemcinin dahili davranışını manipüle etmek için ayarlar kullanır ve daha yüksek performans veya daha iyi güç tasarrufu olup olmayacağını belirler.
<b>İşlemci 1 için, Turbo Önbellek Etkinleştirilmiş Çekirdeklerin sayısı</b>	 <b>NOT:</b> Eğer sisteme takılmış iki tane işlemci varsa <b>Number of Turbo Boost Enabled Cores for Processor 2</b> seçeneęi için bir giriş görürsünüz.
	İşlemci 1 için turbo önbellek etkinleştirilmiş çekirdekleri kontrol eder. Varsayılan olarak, çekirdeklerin maksimum sayısı etkinleştirilmiştir.
<b>Monitor/Mwait (Monitör/Mwait)</b>	İşlemcide Monitör/Mwait talimatlarını etkinleştirir. Varsayılan olarak tüm sistem profilleri için <b>Custom</b> (Özel) dışında <b>Etkin</b> olarak ayarlanır.
	 <b>NOT:</b> Bu seçenek yalnızca <b>C States</b> seçeneęi <b>Custom</b> (Özel) modda ise <b>devre dışı</b> bırakılabilir.

## Seenek

## Aıklama



**NOT: C States, Custom (Özel)** modda **Etkin** olarak ayarlandığında, Monitör/Mwait ayarının deęiřtirilmesi sistem gücünü veya performansını etkilemez.

### İlgili Baęlantılar

[System Profile Settings \(Sistem Profili Ayarları\)](#)

[Sistem Profili Ayarlarını Görüntüleme](#)

### Çeřitli Ayarlar

Demirbař etiketini güncelleřtirmek ve sistem tarihi ve saatini deęiřtirme gibi spesifik iřlevleri gerekleřtirmek için **Miscellaneous Settings (Dięer ayarlar)** ekranını kullanabilirsiniz.

### İlgili Baęlantılar

[Çeřitli Ayarlar ayrıntıları](#)

[System BIOS](#)

[Çeřitli Ayarları Görüntüleme](#)

### Çeřitli Ayarları Görüntüleme

**Miscellaneous Settings** (Dięer Ayarlar) ekranını görüntülemek için ařaęıdaki adımları gerekleřtirin:

1. Sisteminizi açın veya yeniden bařlatın.
2. Ařaęıdaki mesajı görür görmez F2 tuşuna basın:  
F2 = System Setup



**NOT:** F2 tuşuna basmadan önce iřletim sisteminiz yüklenmeye bařlarsa, sistemin önyükleme iřlemini bitirmesine izin verin ve sisteminizi yeniden bařlatarak tekrar deneyin.

3. **System Setup Main Menu** (Sistem Kurulumu Ana Menüsü) ekranında **System BIOS** (Sistem BIOS'u) öęesine tıklayın.
4. **System BIOS** (Sistem BIOS'u) ekranında, **Miscellaneous Settings** (Çeřitli Ayarlar) öęesini tıklayın.

### İlgili Baęlantılar

[Çeřitli Ayarlar](#)

[Çeřitli Ayarlar ayrıntıları](#)

### Çeřitli Ayarlar ayrıntıları

**Miscellaneous Settings** ekran detayları ařaęıda açıklanmaktadır:

## Seenek

## Aıklama

### System Time

Sistemdeki saati ayarlamanızı saęlar.

### System Date

Sistemdeki tarihi ayarlamanızı saęlar.

### Asset Tag

Varlık etiketini belirtir ve güvenlik ve izleme amacıyla deęiřtirmenize olanak tanır.

### Keyboard NumLock


Sistemin NumLock etkin mi devre dıřı řekilde mi önyükleme yapacaęını ayarlamanızı saęlar. Varsayılan olarak bu seenek **On (Aık)** olarak ayarlıdır.



**NOT:** Bu alan 84 tuşlu klavyeler için geerli deęildir.

### F1/F2 Prompt on Error

Hata durumundaki F1/F2 iletisini etkinleřtirir veya devre dıřı bırakır. Varsayılan olarak, Hata durumundaki F1/F2 iletisi **Etkin** olarak ayarlanır. F1/F2 iletisi aynı zamanda klavye hatalarını da içermektedir.

Seçenek	Açıklama
<b>Load Legacy Video Option ROM</b>	Sistem BIOS'unun video denetleyicisinden kalıt videosu (INT 10H) seçeneği ROM'u yükleyip yüklediğine karar vermenizi sağlar. İşletim sisteminde <b>Etkin</b> 'in seçilmesi UEFI video çıktı standartlarını desteklemez. Bu alan sadece UEFI önbellek modu içindir. <b>UEFI Secure Boot</b> modu etkinleştirilmişse, seçeneği <b>Etkin</b> olarak ayarlayamazsınız.
<b>In-System Characterization (Sistem içi Karakterizasyonu)</b>	<p><b>In-System Characterization</b> (Sistem içi Karakterizasyonu) etkinleştirir veya devre dışı bırakır. Bu seçenek varsayılan olarak <b>Disabled</b> (Devre Dışı) olarak ayarlıdır. Diğer iki seçenek ise <b>Enabled</b> (Etkin) ve <b>Enabled - No Reboot</b>'tur (Etkin - Yeniden Başlatma Yok).</p> <p> <b>NOT: Sistem içi Karakterizasyonu</b> gelecek BIOS serbest bırakmalarında değişime uğrayacaktır.</p> <p>Sistem içi karakterizasyonu (ISC), etkinleştirildiğinde sistem gücünü ve performansını optimize etmek için sistem yapılandırmasında ilgili değişiklikleri tespit etmesi üzerine POST boyunca yürütülür ISC'nin yürütülmesi yaklaşık 20 saniye sürer ve ISC sonuçlarının uygulanabilmesi için sistemin sıfırlanması gerekir. <b>Enabled - No Reboot</b> (Etkin - Yeniden Başlatma Yok) seçeneği ISC'yi yürütür ve ISC sonuçlarını uygulamadan bir sonraki sistem sıfırlaması gerçekleşene kadar devam eder. <b>Enabled</b> seçeneği ISC'yi yürütür ve acil bir sistem sıfırlamasını zorlar, böylece ISC sonuçları uygulanabilir. Zorlanarak gerçekleştirilen sistem sıfırlamasında sistemin hazır olması daha uzun sürer. Devre dışı bırakıldığında yürütülmez.</p>

#### İlgili Bağlantılar

[Çeşitli Ayarlar](#)

[Çeşitli Ayarları Görüntüleme](#)

### iDRAC Ayarları yardımcı programı

iDRAC ayarları yardımcı programı, UEFI kullanılarak iDRAC parametrelerinin kurulumunu yapmak ve yapılandırmak için bir arabirimdir. iDRAC ayarları yardımcı programını kullanarak çeşitli iDRAC parametrelerini etkinleştirebilir veya devre dışı bırakabilirsiniz.

 **NOT:** iDRAC Ayarları yardımcı programının bazı özelliklerine erişim için iDRAC Kurumsal Lisans yükseltmesi gerekir.

iDRAC'ı kullanma hakkında daha fazla bilgi için bkz. [Dell.com/idracmanuals](http://Dell.com/idracmanuals) adresindeki **Dell Tümüleşik Dell Uzaktan Erişim Denetleyicisi Kullanıcı Kılavuzu**.

#### İlgili Bağlantılar

[Device Settings](#)

[System BIOS](#)

[iDRAC Ayarları yardımcı programına girme](#)

[Isıl ayarları değiştirme](#)

### iDRAC Ayarları yardımcı programına girme

1. Yönetilen sisteminizi açın veya yeniden başlatın.
2. Açılışta otomatik sınamaya (POST) sırasında F2 tuşuna basın.
3. **System Setup Main Menu** (Sistem Kurulumu Ana Menü) sayfasında, **iDRAC Settings** (iDRAC Ayarları) öğesine tıklayın. **iDRAC Ayarları** ekranı görüntülenir.

#### İlgili Bağlantılar

[iDRAC Ayarları yardımcı programı](#)

## Isıl ayarları deęiřtirme

iDRAC ayarları yardımcı programı sisteminiz için sıcaklık kontrol ayarlarını seçmenize ve özelleřtirmenize olanak tanır.

1. **iDRAC Ayarları** → **Termal** öęesine tıklayın.
2. **SYSTEM THERMAL PROFILE** → (**SİSTEM TERMAL PROFİLİ**) **Thermal Profile** (Termal Profil) altında ařaęıdaki seçeneklerden birini seçin:
  - Varsayılan Termal Profili Ayarları
  - Maksimum Performans (Optimize Edilmiş Performans)
  - Minimum Güç (Watt başına performans için optimize edilmiş)
3. **USER COOLING OPTIONS** (KULLANICI SOĞUTMA SEÇENEKLERİ) altında **Fan Speed Offset** (Fan Hızı Dengelemesi), **Minimum Fan Speed** (Minimum Fan Hızı) ve **Custom Minimum Fan Speed** (Özel Minimum Fan Hızı) seçeneklerini ayarlayın.
4. **Geri** → **Son** → **Evet** seçeneęini tıklayın.

### İlgili Baęlantılar

[iDRAC Ayarları yardımcı programı](#)

## Device Settings

**Device Settings** (Aygıt Ayarları) aygıt ayarlarını yapılandırmanızı sağlar.

### İlgili Baęlantılar

[System BIOS](#)

## Dell Hayat Döngüsü Denetleyicisi

Dell Yařam Döngüsü Denetleyicisi (LC) sistem daęıtım, yapılandırma, güncelleřtirme, bakım ve arıza tespiti dahil olmak üzere gelişmiş yerleşik sistem yönetimi yetkinlikleri sunar. LC, iDRAC bant dıřı çözümü ve Dell sistem Birleşik Genişletilebilir Ürün Bilgisi Arabirimi (UEFI) yerleşik uygulamalarının bir parçası olarak teslim edilir.

### İlgili Baęlantılar

[Tümleşik sistem yönetimi](#)

## Tümleşik sistem yönetimi

Dell Yařam Döngüsü Denetleyicisi sunucunun yařam döngüsü boyunca gelişmiş yerleşik sistem yönetimi sağlar. Yařam Döngüsü Denetleyicisi önyükleme sekansı sırasında bařlatılabilir ve iřletim sisteminden baęımsız olarak çalışabilir.



**NOT:** Mevcut platform yapılandırmaları, Yařam Döngüsü Denetleyicisi tarafından sağlanan tüm özellikleri desteklemeyebilir.

Yařam Döngüsü Denetleyicisi'nin kurulumu, donanım ve ürün yazılımı yapılandırması ve iřletim sisteminin daęıtımı hakkında daha fazla bilgi için [Dell.com/idracmanuals](#) adresindeki Dell Yařam Döngüsü Denetleyicisi belgelerine bakın.

### İlgili Baęlantılar

[Dell Hayat Döngüsü Denetleyicisi](#)

## Önyükleme Yöneticisi

**Boot Manager** ekranı, önbellek seçeneklerini ve tanılama özelliklerini seçmenizi sağlar.

## İlgili Bağlantılar

- [Önyükleme Yöneticisi ana menüsü](#)
- [System BIOS](#)
- [Önyükleme Yöneticisini Görüntüleme](#)

## Önyükleme Yöneticisini Görüntüleme

Önyükleme Yöneticisi'ne girmek için:

1. Sisteminizi açın veya yeniden başlatın.
2. Aşağıdaki mesajı gördüğünüzde F11 tuşuna basın:  
F11 = Boot Manager

F11 tuşuna basmadan önce işletim sisteminiz yüklenmeye başlarsa, sistemin önyükleme işlemini bitirmesine izin verin ve sisteminizi yeniden başlatarak tekrar deneyin.

## İlgili Bağlantılar

- [Önyükleme Yöneticisi](#)
- [Önyükleme Yöneticisi ana menüsü](#)

## Önyükleme Yöneticisi ana menüsü

Menü öğesi	Açıklama
<b>Continue Normal Boot (Normal Önyüklemeye Devam Et)</b>	Sistem, önyükleme düzeninde ilk öğeden başlayarak aygıtlara önyükleme yapmayı dener. Önyükleme denemesi başarısız olursa, sistem, önyükleme başarılı oluncaya dek veya başka önyükleme seçeneği bulunamayana kadar bir sonraki öğe ile devam eder.
<b>Tek Kararlı Önyükleme Menüsü</b>	Önyükleme alacağınız bir zamanlı önyükleme aygıtını seçebileceğiniz önyükleme menüsüne erişmenize olanak tanır.
<b>Launch System Setup (Sistem Kurulumunu Başlat)</b>	Sistem Kurulumuna erişiminizi sağlar.
<b>Launch Lifecycle controller (Yaşam Döngüsü denetleyicisini başlat)</b>	Önyükleme Yöneticisinden çıkar ve Dell Yaşam Döngüsü Denetleyicisi programını çalıştırır.
<b>System Utilities (Sistem Yardımcı Programları)</b>	Sistem Tanılama ve UEFI shell gibi Sistem Yardımcı Programları menüsünü başlatmanıza olanak tanır.

## İlgili Bağlantılar

- [Önyükleme Yöneticisi](#)
- [Önyükleme Yöneticisini Görüntüleme](#)

## Tek çekim BIOS önyükleme menüsü

Tek çekim BIOS önyükleme menüsü önyükleme yapmak için bir önyükleme aygıtı seçmenize olanak tanır.

## İlgili Bağlantılar

- [Önyükleme Yöneticisi](#)

## System Utilities (Sistem Yardımcı Programları)

System Utilities (Sistem Yardımcı Programları) başlatılabilecek aşağıdaki yardımcı programları içerir:

- Tanılamaları Başlat
- BIOS Güncelleme Dosya Gezgini
- Reboot System (Sistemi Yeniden Başlat)

#### **İlgili Bağlantılar**







[Önyükleme Yöneticisi](#)

## **PXE önyükleme**

Önyükleme Öncesi Yürütme Ortamı (PXE) bir işletim sistemi henüz yüklenmemiş ağ ile bağlı bilgisayarların bir yönetici tarafından uzaktan yapılandırılmasına ve önyüklenmesine izin veren endüstri standardı bir istemci veya arabirimdir.

# Sistem bileşenlerini takma ve çıkarma

## Güvenlik talimatları

-  **UYARI:** Sistemi kaldırmamız gerektiğinde, başkalarından yardım isteyin. Yaralanmadan kaçınmak için sistemi tek başınıza kaldırmaya çalışmayın.
-  **UYARI:** Sistem açıkken sistem kapağının açılması veya çıkarılması elektrik çarpması riski oluşturabilir.
-  **DİKKAT:** Sistemin kapağı olmadığına beş dakikadan uzun süreyle çalıştırmayın.
-  **DİKKAT:** Pek çok tamir işlemi yalnızca sertifikalı servis teknisyeni tarafından gerçekleştirilmelidir. Sorun giderme işlemlerini ve basit tamirleri sadece ürün belgenizde belirtildiği gibi veya destek ekibinin çevrimiçi olarak ya da telefonla belirttiği gibi gerçekleştirmelisiniz. Dell tarafından yetkilendirilmemiş servisten kaynaklanan zararlar, Dell garantisi kapsamında değildir. Ürünle birlikte gelen güvenlik talimatlarını okuyun ve uygulayın.
-  **NOT:** Dell, sistemin içindeki bileşenler üzerinde çalışırken her zaman statik bir minder ve statik bileklik kullanmanızı tavsiye eder.
-  **NOT:** Doğru çalışma ve soğutmayı sağlamak için sistemdeki tüm yuvalar ve sistem fanları ya bir bileşen ya da bir kapak ile her zaman dolu tutulmalıdır.

## Sisteminizin içinde çalışmaya başlamadan önce

### Önkoşullar

Güvenlik talimatları bölümünde listelenen güvenlik yönergelerini uygulayın.

### Adımlar

1. Herhangi bir bağlı çevre birimi dahil sistemi kapatın.
2. Sistemin elektrik prizi ve çevre birimleri bağlantılarını çıkarın.
3. Takılıysa, ön çerçeveyi çıkarın.
4. Mümkünse, sistemi raftan çıkarın.  
Daha fazla bilgi için [Dell.com/poweredge manuals](http://Dell.com/poweredge manuals) adresindeki *Raf Kurulum* servisi altlığına bakın.
5. Sistem kapağını çıkarın.

### İlgili Bağlantılar

- [İsteğe bağlı ön çerçeveyi çıkarma](#)
- [Sistem Kapağını Çıkarma](#)

## Sisteminizin içinde çalıştıktan sonra

### Önkoşullar

Güvenlik talimatları bölümünde listelenen güvenlik yönergelerini uygulayın.

### Adımlar

1. Sistem kapağını takın.
2. Varsa, sistem rafa monte edin.  
Daha fazla bilgi için [Dell.com/poweredgemanuals](http://Dell.com/poweredgemanuals) adresindeki *Raf Kurulum* servis altlığına bakın.
3. Çıkarılmışsa isteğe bağlı ön çerçeveyi takın.
4. Çevre birimlerine yeniden bağlanın ve sistemi elektrik prizine bağlayın.
5. Takılı çevre birimleri de dahil sistemi açın.

### İlgili Bağlantılar

[Sistem kapağını takma](#)

[İsteğe bağlı ön çerçeveyi takma](#)


## Önerilen araçlar

Çıkarma ve takma prosedürlerini gerçekleştirmek için aşağıdaki araçlara ihtiyacınız olacaktır:

- Çerçeve kilidi anahtarı.  
Bu, yalnızca sisteminizde bir çerçeve varsa gereklidir.
- Phillips 2 numaralı yıldız tornavida
- Topraklama bilekliği

Bir DC güç kaynağına ait kabloları takmak için aşağıdaki aletler gereklidir.

- AMP 90871-1 sıkıştırma el aleti veya eşdeğeri
- Tyco Electronics 58433-3 veya eşdeğeri
- 10 AWG boyutundaki tek veya çok telli, yalıtımlı bakır teldeki yalıtımı çıkarmak için kablo sıyırma pensi

 **NOT:** Alfa tel parça no. 3080 veya eşdeğerini kullanın (65/30 büküm).

## Ön çerçeve (isteğe bağlı)


Ön çerçeve sunucunun ön tarafına takılıdır ve sabit sürücüyü çıkarırken veya sıfırlama ya da güç düğmesine basıldığında kazaları önler. Ön çerçeve aynı zamanda ek güvenlik için kilitlenebilir.

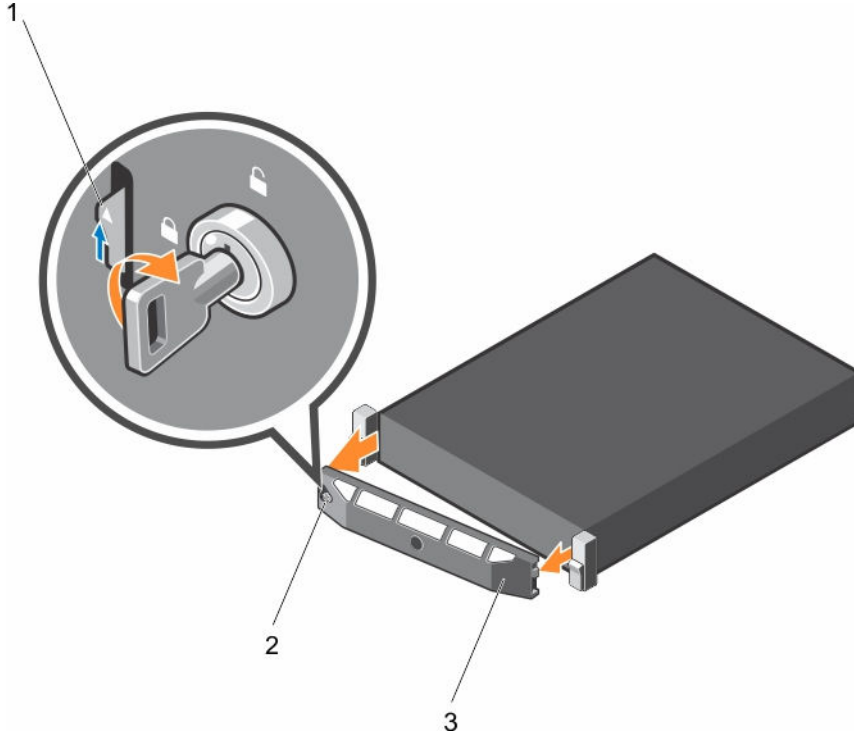
## İsteğe bağlı ön çerçeveyi çıkarma

### Önkoşullar

Güvenlik talimatları bölümünde listelenen güvenlik yönergelerini uygulayın.

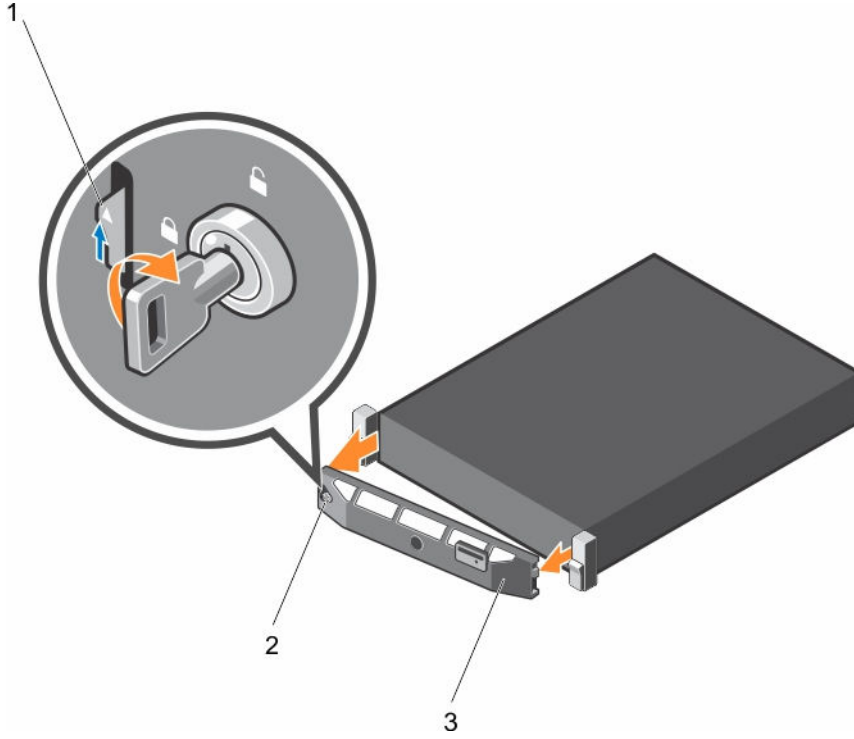
### Adımlar

1. Çerçeve anahtarının yerini belirleyin ve çıkarın.  
 **NOT:** Çerçeve anahtarı çerçevenin arkasına takılmıştır.
2. Anahtarı kullanarak çerçevenin kilidini açın.
3. Serbest bırakma mandalını yukarı doğru kaydırın ve çerçevenin sol ucunu çekin.
4. Sağ ucu kancadan çıkarın ve çerçeveyi çıkarın.



**Rakam 9. İsteğe bağlı ön çerçeveyi çıkarma**

1. serbest bırakma mandalı
2. çerçeve kilidi
3. ön çerçeve



#### Rakam 10. İsteğe bağlı Quick Sync ön çerçevesini çıkarma

1. serbest bırakma mandalı
2. çerçeve kilidi
3. Quick Sync çerçeve

### İsteğe bağlı ön çerçeveyi takma

#### Önkoşullar

Güvenlik talimatları bölümünde listelenen güvenlik yönergelerini uygulayın.

#### Adımlar

1. Çerçeve anahtarının yerini belirleyin ve çıkarın.  
**NOT:** Çerçeve anahtarı çerçevenin arkasına takılmıştır.
2. Çerçevenin sağ kenarını kasaya kancayla tutturun.
3. Çerçevenin serbest kenarını sisteme takın.
4. Anahtarı kullanarak çerçeveyi kilitleyin.

### Sistem kapağı

Sistem kapağı, sistem içindeki bileşenleri korur ve sistem içindeki hava akışının sürdürülmesine yardımcı olur. Sistem kapağının çıkarılması sistem güvenliğinin korunmasına yardımcı olan izinsiz girişi önleme anahtarını etkinleştirir.


## Sistem Kapağını Çıkarma

### Önkoşullar

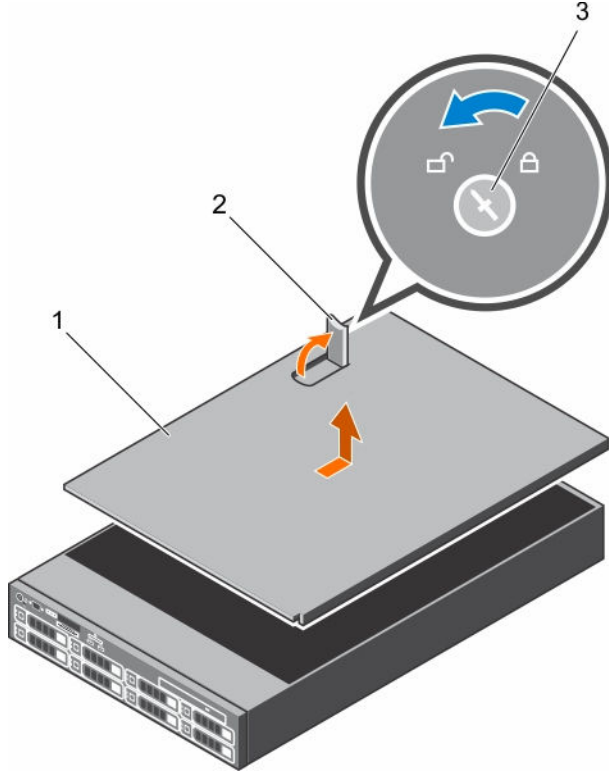
1. Güvenlik talimatları bölümünde listelenen güvenlik yönergelerini uygulayın.
2. Herhangi bir bağlı çevre birimi dahil sistemi kapatın.
3. Sistemin elektrik prizi ve çevre birimleri bağlantılarını çıkarın.
4. İsteğe bağlı ön çerçeveyi çıkarın. Daha fazla bilgi için İsteğe bağlı ön çerçeveyi çıkarma bölümüne bakın.

### Adımlar

1. Mandal serbest bırakma kilidini saatin ters yönünde çevirerek açık konuma getirin.
2. Mandalı sistemin arkasına doğru kaldırın.  
Sistem kapağı arkaya doğru kayar ve sistem kapağındaki tırnaklar kasadaki yuvalarından ayrılır.

 **NOT:** Mandalın konumu, sisteminizin yapılandırmasına göre değişiklik gösterebilir.

3. Kapağı her iki yanından tutun ve sistemden kaldırarak uzaklaştırın.



**Rakam 11. Sistem Kapağını Çıkarma**

- |                                  |           |
|----------------------------------|-----------|
| 1. sistem kapağı                 | 2. mandal |
| 3. mandal serbest bırakma kilidi |           |

### Sonraki Adımlar

1. Sistem kapağını takın.

## **İlgili Bağlantılar**

[Güvenlik talimatları](#)

[İsteğe bağlı ön çerçeveyi çıkarma](#)

[Sistem kapağını takma](#)

## **Sistem kapağını takma**

### **Önkoşullar**

1. Güvenlik talimatları bölümünde listelenen güvenlik yönergelerini uygulayın.
2. Tüm dahili kabloların bağlı olduğundan ve doğru konumlandırıldığından ve bilgisayarın içinde hiçbir aletin ya da artık parçanın kalmadığından emin olun.

### **Adımlar**

1. Sistem kapağının yuvalarını kasa üzerindeki tırnaklarla hizalayın.
2. Sistem kapağını kapalı konuma almak için sistem kapağı mandalını aşağı itin.  
Sistem kapağı ileri doğru kayar ve sistem kapağındaki yuvalar kasadaki tırnakları kavrar. Sistem kapağı kasadaki tırnakları tamamen kavradığında sistem kapağı mandalı yerine kilitletir.
3. Mandal serbest bırakma kilidini kilitleme konumuna doğru saat yönünde çevirin.

### **Sonraki Adımlar**

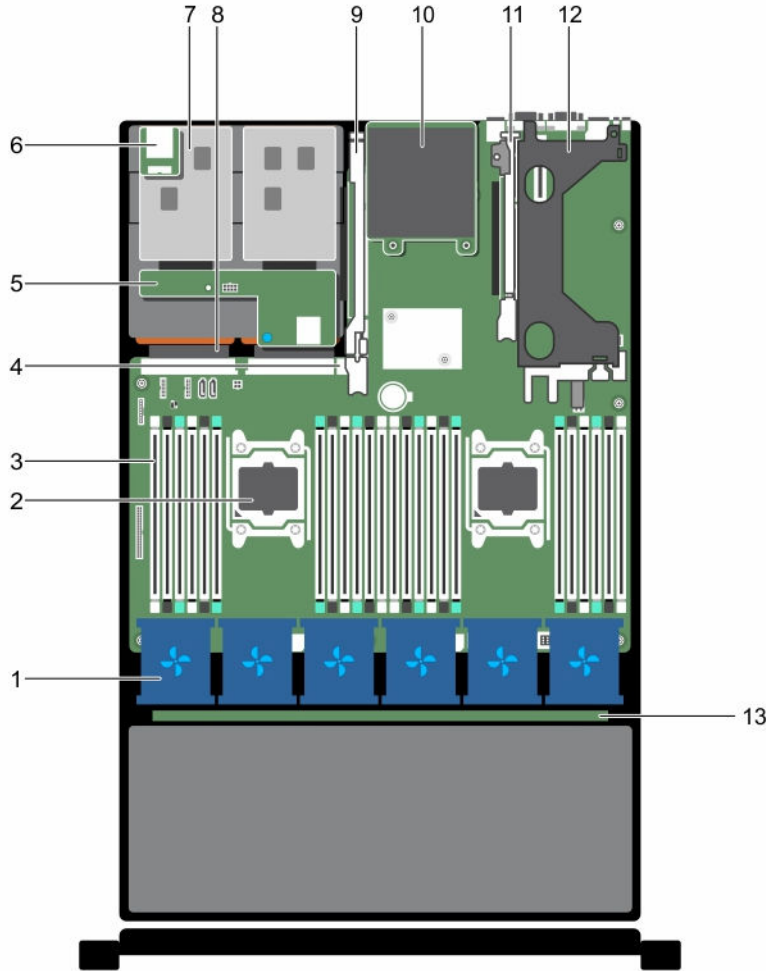
1. Çıkarılmışsa, ön çerçeveyi takın.
2. Çevre birimlerine yeniden bağlanın ve sistemi elektrik prizine bağlayın.
3. Takılı çevre birimleri de dahil sistemi açın.

## **İlgili Bağlantılar**

[Güvenlik talimatları](#)

[İsteğe bağlı ön çerçeveyi takma](#)

## Sistemin İçi



**Rakam 12. Sistemin İçi**

- |   |                                   |
|---|-----------------------------------|
| 1. soğutma fanı tertibatındaki soğutma fanı (6) | 2. işlemci (2)                    |
| 3. DIMM'ler (24)                                | 4. Dahili USB bağlantı noktası    |
| 5. sabit sürücü arka paneli (arka)              | 6. VFlash ortam yuvası            |
| 7. sabit sürücü (2) (arka)                      | 8. güç kaynağı birimi (2)         |
| 9. genişletme kartı yükselticisi 3              | 10. ağ ek kartı                   |
| 11. genişletme kartı yükseltici 2               | 12. genişletme kartı yükseltici 1 |
| 13. sabit sürücü arka paneli                    |                                   |

## Soğutma örtüsü

Soğutma örtüsünü doğrudan hava akışını tüm sistem boyunca yönlendiren aerodinamik olarak yerleştirilmiş delikleri vardır. Hava akışı, vakumun ısı emicinin komple yüzeyi boyunca havayı çekerek soğutmanın artırılmasını sağladığı sistemin tüm kritik bölümlerinden geçer.

### Soğutma örtüsünü çıkarma

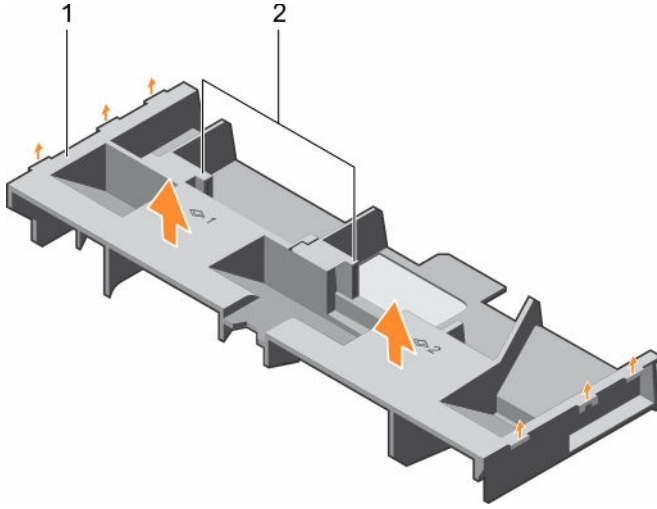
#### Önkoşullar

- △ **DİKKAT:** Pek çok tamir işlemi yalnızca sertifikalı servis teknisyeni tarafından gerçekleştirilmelidir. Sorun giderme işlemlerini ve basit tamirleri sadece ürün belgenizde belirtildiği gibi veya destek ekibinin çevrimiçi olarak ya da telefonla belirttiği gibi gerçekleştirmelisiniz. Dell tarafından yetkilendirilmemiş servisten kaynaklanan zararlar, Dell garantisi kapsamında değildir. Ürünle birlikte gelen güvenlik talimatlarını okuyun ve uygulayın.
- △ **DİKKAT:** Soğutma örtüsü takılı değilken sisteminizi asla çalıştırmayın. Sistem kısa bir süre içinde ısınabilir ve bu da sistemin kapanmasına ve veri kaybına yol açar.

1. Güvenlik talimatları bölümünde listelenen güvenlik yönergelerini uygulayın.
2. Sisteminizin içinde çalışmadan Önce bölümünde listelenen prosedürü takip edin.
3. Takılıysa, tam uzunluktaki PCIe kartını çıkarın.

#### Adımlar

Dokunma noktalarını tutarak soğutma örtüsünü sistemden kaldırın.



Rakam 13. Soğutma örtüsünü çıkarma

1. soğutma örtüsü
2. temas noktası (2)

#### Sonraki Adımlar

1. Soğutma örtüsünü takın.
2. Gerekirse tam uzunluktaki PCIe kartını tekrar takın.
3. Sisteminizin içinde çalıştıktan Sonra bölümünde listelenen prosedürü takip edin.

## İlgili Bağlantılar

[Güvenlik talimatları](#)

[Sisteminizin içinde çalışmaya başlamadan önce](#)

[Bir genişletme kartını genişletme kartı yükselticisi 2 veya 3'ten çıkarma](#)

[Soğutma örtüsünü takma](#)

[Sisteminizin içinde çalıştıktan sonra](#)

## Soğutma örtüsünü takma

### Önkoşullar



**DİKKAT:** Pek çok tamir işlemi yalnızca sertifikalı servis teknisyeni tarafından gerçekleştirilmelidir. Sorun giderme işlemlerini ve basit tamirleri sadece ürün belgenizde belirtildiği gibi veya destek ekibinin çevrimiçi olarak ya da telefonla belirttiği gibi gerçekleştirmelisiniz. Dell tarafından yetkilendirilmemiş servisten kaynaklanan zararlar, Dell garantisi kapsamında değildir. Ürünle birlikte gelen güvenlik talimatlarını okuyun ve uygulayın.

1. Güvenlik talimatları bölümünde listelenen güvenlik yönergelerini uygulayın.
2. Sisteminizin içinde çalışmadan Önce bölümünde listelenen prosedürü takip edin.
3. Kullanılabilirse kabloları kasa duvarı boyunca sistemin içine yönlendirin ve kablo koruyucu desteği kullanarak kabloları güvence altına alın.

### Adımlar

1. Soğutma örtüsü üzerindeki sekmeleri şase üzerindeki sabitleme yuvaları ile hizalayın.
2. Soğutma örtüsünü sıkıca oturana kadar kasaya doğru alçaltın.

### Sonraki Adımlar

1. Çıkarılmışsa tam uzunluktaki PCIe genişletme kartını tekrar takın.
2. Sisteminizin içinde çalıştıktan Sonra bölümünde listelenen prosedürü takip edin.

## İlgili Bağlantılar

[Güvenlik talimatları](#)

[Sisteminizin içinde çalışmaya başlamadan önce](#)

[Bir genişletme kartını genişletme kartı yükselticisi 2 veya 3'e takma](#)

[Bir genişletme kartını genişletme kartı yükselticisi 1'e takma](#)

[Sisteminizin içinde çalıştıktan sonra](#)

## Soğutma fanları

Sisteminiz çalışırken takılabilen altı soğutma fanını destekler.



**NOT:** Belli bir fan ile sorun olması durumunda, sistemin yönetim yazılımı tarafından fan numarası alınır ve böylece soğutma fanı aksamındaki fan numaralarını not ederek doğru fanı kolayca bulup değiştirmeniz sağlanmış olur.

## Soğutma Fanını Çıkarma

### Önkoşullar

1. Güvenlik talimatları bölümünde listelenen güvenlik yönergelerini uygulayın.
2. Sisteminizde çalışmadan Önce bölümünde listelenen prosedürü takip edin.

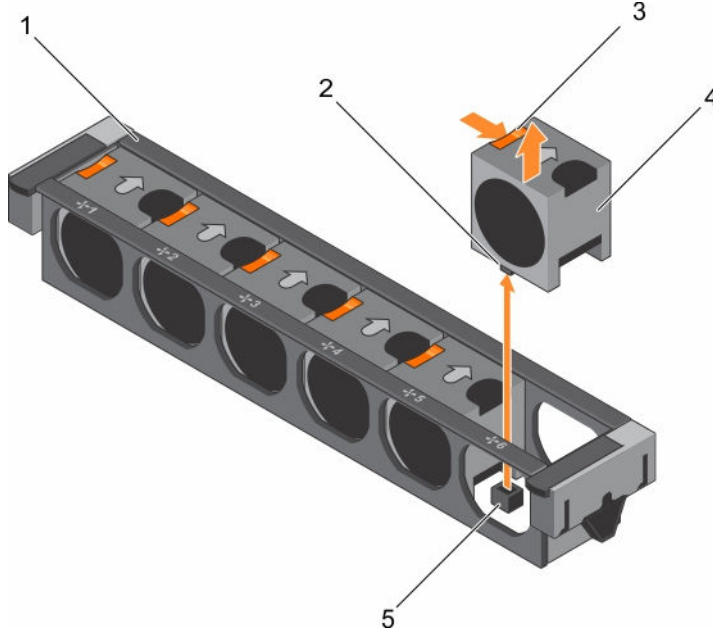
⚠ **DİKKAT:** Pek çok tamir işlemi yalnızca sertifikalı servis teknisyeni tarafından gerçekleştirilmelidir. Sorun giderme işlemlerini ve basit tamirleri sadece ürün belgenizde belirtildiği gibi veya destek ekibinin çevrimiçi olarak ya da telefonla belirttiği gibi gerçekleştirmelisiniz. Dell tarafından yetkilendirilmemiş servisten kaynaklanan zararlar, Dell garantisi kapsamında değildir. Ürünle birlikte gelen güvenlik talimatlarını okuyun ve uygulayın.

⚠ **DİKKAT:** Soğutma fanları çalışırken takılabilir. Sistem açıkken düzgün soğutmayı sağlamak için, fanları teker teker değiştirin.

✎ **NOT:** Tüm fan modüllerinin çıkarma yordamı aynıdır.

#### Adımlar

Fanı serbest bırakma tırnağına basın ve soğutma fanını soğutma fanı aksamından kaldırarak çıkarın.



#### Rakam 14. Soğutma Fanını Çıkarma

1. soğutma fanı aksamı
2. soğutma fanı konektörü (6)
3. fan serbest bırakma tırnağı (6)
4. soğutma fanı (6)
5. Sistem kartındaki (6) soğutma fanı konektörü

#### Sonraki Adımlar

1. Soğutma fanı örtüsünü takın.
2. Sisteminizin içinde çalıştıktan Sonra bölümünde listelenen prosedürü uygulayın.

#### İlgili Bağlantılar

[Güvenlik talimatları](#)

[Sisteminizin içinde çalışmaya başlamadan önce](#)

[Soğutma fanını takma](#)

[Sisteminizin içinde çalıştıktan sonra](#)

## Soğutma fanını takma

### Önkoşullar



**DİKKAT:** Pek çok tamir işlemi yalnızca sertifikalı servis teknisyeni tarafından gerçekleştirilmelidir. Sorun giderme işlemlerini ve basit tamirleri sadece ürün belgenizde belirtildiği gibi veya destek ekibinin çevrimiçi olarak ya da telefonla belirttiği gibi gerçekleştirmelisiniz. Dell tarafından yetkilendirilmemiş servisten kaynaklanan zararlar, Dell garantisi kapsamında değildir. Ürünle birlikte gelen güvenlik talimatlarını okuyun ve uygulayın.

1. Güvenlik talimatları bölümünde listelenen güvenlik yönergelerini uygulayın.
2. Sisteminizin içinde çalışmadan Önce bölümünde listelenen prosedürü takip edin.



**NOT:** Tüm fan modüllerinin takma yordamı aynıdır.

### Adımlar

1. Soğutma fanının altındaki konektörü, sistem kartının üzerindeki konektör ile hizalayın.
2. Soğutma fanını tırnak yerine oturana kadar sabitleme yuvasının içine doğru kaydırın.

### Sonraki Adımlar

Sisteminizin içinde çalıştıktan Sonra bölümünde listelenen prosedürü takip edin.

### İlgili Bağlantılar

[Güvenlik talimatları](#)

[Sisteminizin içinde çalışmaya başlamadan önce](#)

[Sisteminizin içinde çalıştıktan sonra](#)

## Soğutma fanı aksamı

Soğutma sistemi aksamı, bir sunucunun soğutma sisteminin gerekli bir parçasıdır. Bu aksam, işlemciler, sabit sürücüler ve bellek gibi sunucunun temel bileşenlerinin yeterli soğuk kalmaları için yeterli hava sirkülasyonuna sahip olmalarını sağlar. Sunucunun soğutma sisteminde ortaya çıkacak bir arıza, sunucunun aşırı ısınmasıyla hasara neden olabilir.

## Soğutma fanı aksamını çıkarma

### Önkoşullar

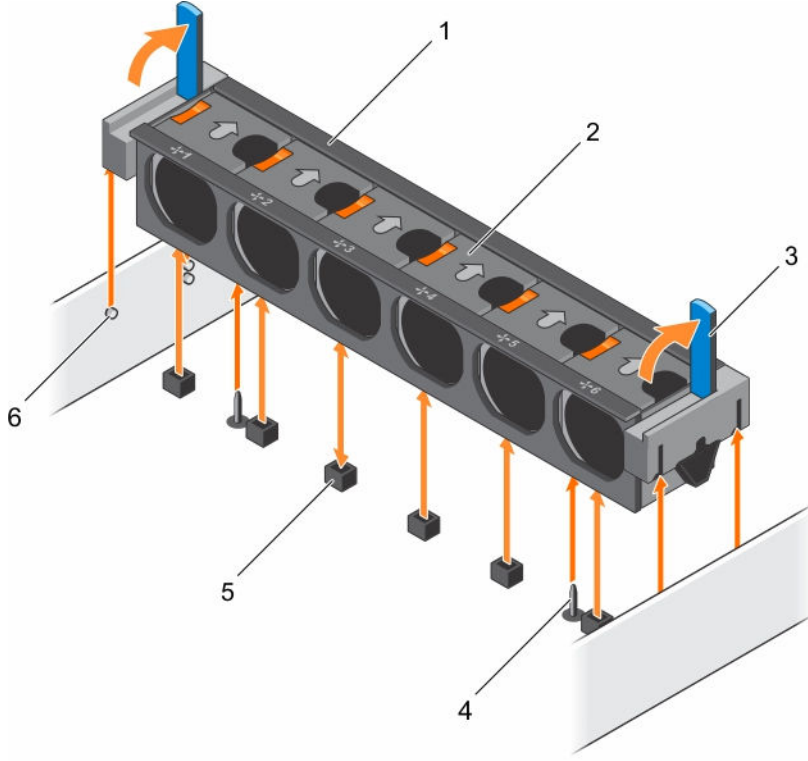
1. Güvenlik talimatları bölümünde listelenen güvenlik yönergelerini uygulayın.
2. Sisteminizde çalışmadan Önce bölümünde listelenen prosedürü takip edin.



**DİKKAT:** Pek çok tamir işlemi yalnızca sertifikalı servis teknisyeni tarafından gerçekleştirilmelidir. Sorun giderme işlemlerini ve basit tamirleri sadece ürün belgenizde belirtildiği gibi veya destek ekibinin çevrimiçi olarak ya da telefonla belirttiği gibi gerçekleştirmelisiniz. Dell tarafından yetkilendirilmemiş servisten kaynaklanan zararlar, Dell garantisi kapsamında değildir. Ürünle birlikte gelen güvenlik talimatlarını okuyun ve uygulayın.

### Adımlar

1. Serbest bırakma kollarını kaldırarak soğutma fanı aksamını kasadan ayırın.
2. Soğutma fanı aksamını kasadan kaldırın.



#### Rakam 15. Soğutma fanı aksamını çıkarma

1. soğutma fanı aksamı
2. soğutma fanı (6)
3. serbest bırakma kolu (2)
4. sistem kartındaki kılavuz pim (2)
5. soğutma fanı konektörü (6)
6. kasadaki kılavuz pim (6)

#### Sonraki Adımlar

1. Soğutma fanı aksamını takın.
2. Sisteminizin içinde çalıştıktan Sonra bölümünde listelenen prosedürü uygulayın.

#### İlgili Bağlantılar

[Güvenlik talimatları](#)

[Sisteminizin içinde çalışmaya başlamadan önce](#)

[Soğutma fanı aksamını takma](#)

[Sisteminizin içinde çalıştıktan sonra](#)

#### Soğutma fanı aksamını takma

##### Önkoşullar

**⚠ DİKKAT:** Pek çok tamir işlemi yalnızca sertifikalı servis teknisyeni tarafından gerçekleştirilmelidir. Sorun giderme işlemlerini ve basit tamirleri sadece ürün belgenizde belirtildiği gibi veya destek ekibinin çevrimiçi olarak ya da telefonla belirttiği gibi gerçekleştirmelisiniz. Dell tarafından yetkilendirilmemiş servisten kaynaklanan zararlar, Dell garantisi kapsamında değildir. Ürünle birlikte gelen güvenlik talimatlarını okuyun ve uygulayın.

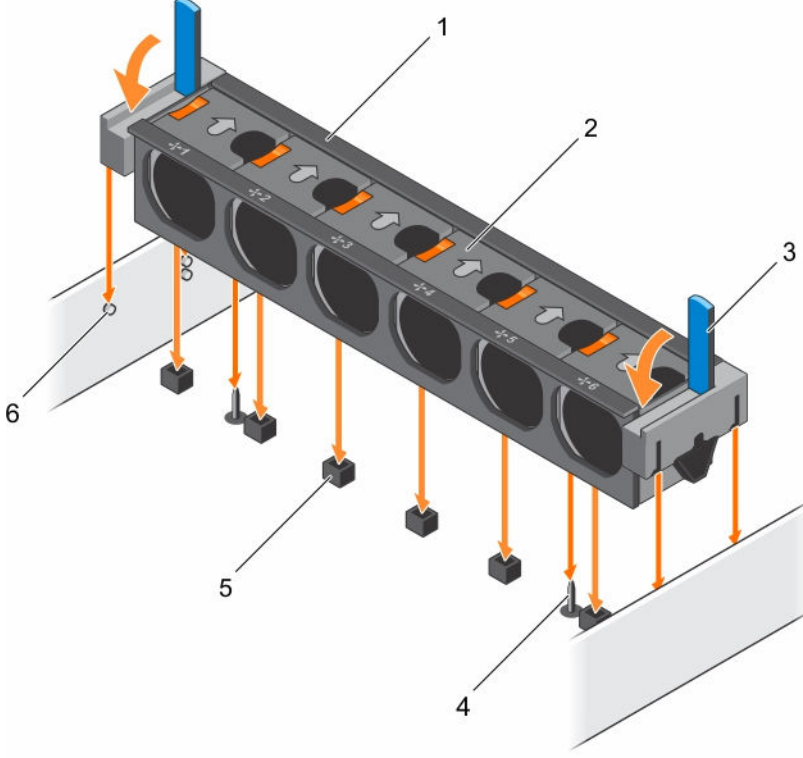
1. Güvenlik talimatları bölümünde listelenen güvenlik yönergelerini uygulayın.

2. Sisteminizde çalışmadan Önce bölümünde listelenen prosedürü takip edin.

**⚠ DİKKAT: Soğutma fanı aksamını takmadan önce, kabloların doğru takıldığına ve kablo tutma dirseğiyle tutulduğuna emin olun. Yanlış takılmış kablolar zarar görebilir.**

#### Adımlar

1. Soğutma fanı tertibatındaki yuvaları kasadaki kılavuz pimleri ile hizalayın.
2. Soğutma fanı aksamını gövdeye doğru kaydırın.
3. Serbest bırakma kollarını sıkıca oturana kadar aşağıya doğru indirerek soğutma fanı aksamını kasaya kilitleyin.



#### Rakam 16. Soğutma fanı aksamını takma

- |                               |                                      |
|-------------------------------|--------------------------------------|
| 1. soğutma fanı aksamı        | 2. soğutma fanı (6)                  |
| 3. serbest bırakma kolu (2)   | 4. sistem kartındaki kılavuz pim (2) |
| 5. soğutma fanı konektörü (6) | 6. kasadaki kılavuz pim (6)          |

#### Sonraki Adımlar

Sisteminizin içinde çalıştıktan Sonra bölümünde listelenen prosedürü uygulayın.

#### İlgili Bağlantılar

[Güvenlik talimatları](#)

[Sisteminizin içinde çalışmaya başlamadan önce](#)

[Sisteminizin içinde çalıştıktan sonra](#)

## Sistem belleği

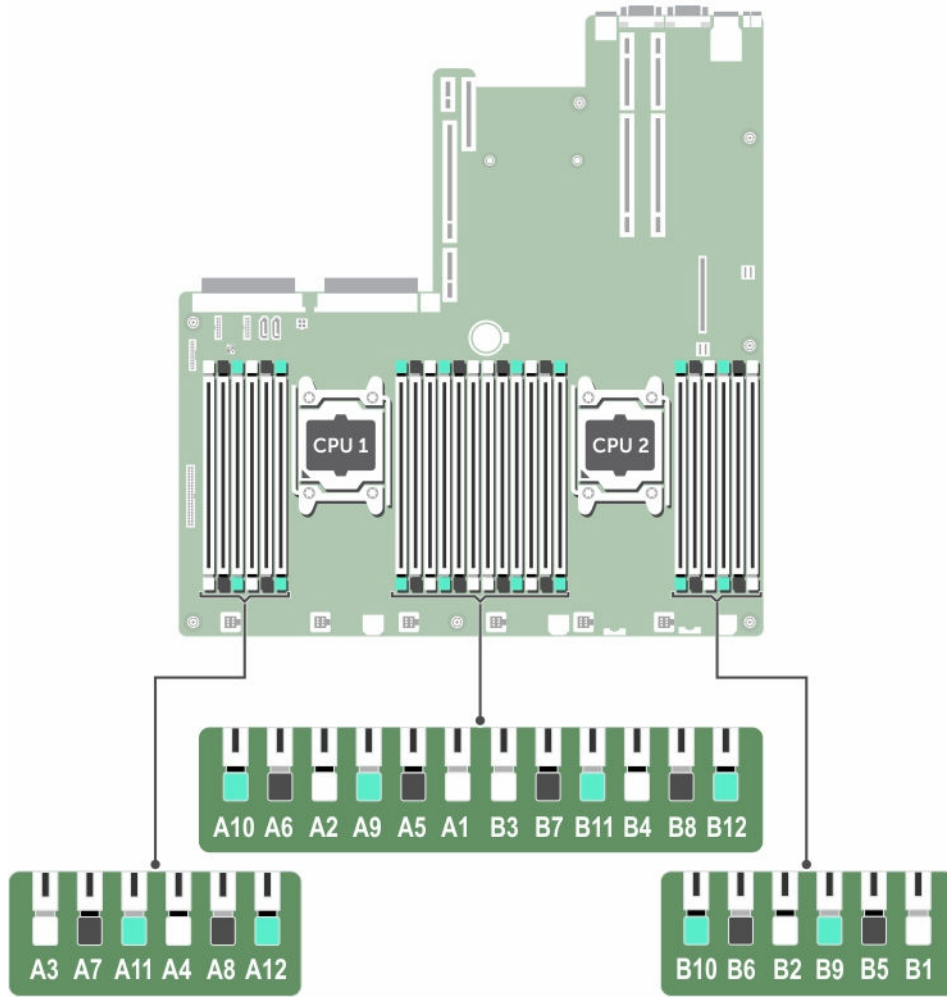
Sisteminiz DDR4 kayıtlı DIMM'leri (RDIMM'leri) destekler. Sistem belleği işlemci tarafından yürütülen talimatları saklar.

**NOT:** MT/s, DIMM hızını saniye başına MegaTransfer olarak belirtir.

Bellek veriyolu çalışma frekansı, aşağıdaki etkenlere bağlı olarak 1866 MT/s, 2133 MT/s veya 2400 MT/s olabilir:

- DIMM tipi (RDIMM)
- DIMM tipi (RDIMM veya LRDIMM)
- Kanal başına yerleştirilen DIMM sayısı
- Seçilen sistem profili (örneğin, Performansa Göre En İyi Duruma Getirilmiş, Özel veya Yoğunluk Yapılandırılmaya Göre En İyi Duruma Getirilmiş)
- İşlemcilerin maksimum desteklenen DIMM frekansı

Sisteminiz, 12 soketlik iki sete ayrılmış 24 bellek soketi içerir ve her işlemci için bir set görev alır. Her 12 soketlik set dört kanal halinde düzenlenir. Her kanalda, ilk soketin serbest bırakma tırnakları beyaz ile, ikinci soket siyah ve üçüncü soket yeşil ile işaretlidir.



**Rakam 17. Bellek soket konumları**

Bellek kanalları şu şekilde organize edilir:

**Tablo 29. Bellek kanalları**


İşlemci	Kanal 0	Kanal 1	Kanal 2	Kanal 3
İşlemci 1	Yuva A1, A5 ve A9	Yuva A2, A6 ve A10	Yuva A3, A7 ve A11	Yuva A4, A8 ve A12
İşlemci 2	Yuva B1, B5 ve B9	Yuva B2, B6 ve B10	Yuva B3, B7 ve B11	Yuva B4, B8 ve B12

Aşağıdaki tablo desteklenen yapılandırmalar için bellek yerleştirmelerini ve çalışma frekanslarını göstermektedir:

**Tablo 30. Bellek yerleştirme**

DIMM Tipi	DIMM Yerleştirilmiş/ Kanal	Voltaj	İşletim Frekansı (MT/s olarak)	Maksimum DIMM Aşaması/ Kanalı
RDIMM	1		2133, 1866, 1600, 1333	İki aşamalı veya tek aşamalı
	2	1.2 V	2133, 1866, 1600, 1333	İki aşamalı veya tek aşamalı
	3		1866, 1600, 1333	İki aşamalı veya tek aşamalı

## Genel bellek modülü montaj yönergeleri

 **NOT:** Bu yönergelere uygun olmayan bellek yapılandırmaları, sistemin önyüklemeye başlamasını, bellek yapılandırması sırasında yanıt vermeyi durdurmasını, düşük bellekle çalışmasını engelleyebilir.

Sistem, sistemin herhangi bir geçerli yonga seti mimari yapısında yapılandırılabilmesini ve çalışmasını sağlayarak Flexible Memory Configuration'ı (Esnek Bellek Yapılandırmasını) destekler. Aşağıda en iyi performans için önerilen yönergeler bulunmaktadır:

- x4 ve x8 DRAM tabanlı bellek modülleri karıştırılabilir. Daha fazla bilgi için Moda özgü yönergeler bölümüne bakın.
- Kanal başına üç adede kadar dört aşamalı veya tek aşamalı RDIMM'ler yerleştirilebilir.
- Farklı hızlarda bellek modülleri takılırsa, takılan en yavaş bellek modülü/modüllerinin hızında veya sistem DIMM yapılandırmasına bağlı olarak daha yavaş olanda çalışacaklardır.
- Bellek modülü soketlerini yalnızca bir işlemci takılıysa doldurun. Tek işlemcili sistemler için, A1 ila A12 soketleri kullanılabilir. Çift işlemcili sistemler için, A1 ila A12 soketleri ve B1 ila B12 soketleri kullanılabilir.
- Önce beyaz serbest bırakma tırnakları ile tüm soketlere yerleştirin, ardından siyah serbest bırakma tırnaklarını ve ardından yeşil serbest bırakma tırnaklarını takın.
- Farklı kapasitelerdeki bellek modüllerini karıştırırken, ilk önce en yüksek kapasiteli bellek modülüne sahip soketleri yerleştirin. Örneğin, 4 GB ve 8 GB bellek modüllerini karıştırmak istiyorsanız, 8 GB bellek modüllerini beyaz serbest bırakma tırnaklı soketlere yerleştirin ve 4 GB bellek modüllerini siyah serbest bırakma tırnaklı soketlere yerleştirin.
- Çift işlemci yapılandırmasında, her işlemci için yapılan bellek yapılandırması aynı olmalıdır. Örneğin, A1 soketini işlemci 1 için yerleştirirseniz, ardından B1 soketini işlemci 2 için yerleştirin ve böyle devam edin.
- Farklı boyutlardaki bellek modülleri, diğer bellek yerleştirme kurallarının takip edilmesi durumunda karıştırılabilir (örneğin, 4 GB ve 8 GB bellek modülleri karıştırılabilir).
- Bir sistemde ikiden fazla bellek modülü kapasitesini karıştırmak desteklenmez.
- Performansı maksimuma çıkarmak için bir kerede, işlemci başına dört bellek modülü (kanal başına bir DIMM) yerleştirin.

## Moda Özel Yönergeler

Her işlemciye dört bellek kanalı tahsis edilmiştir. İzin verilen yapılandırmalar seçilen bellek moduna bağlıdır.

### Gelişmiş Hata Düzeltme Kodu (lockstep)

Gelişmiş Hata Düzeltme Kodu (ECC) modu, SDDC'yi x4 DRAM tabanlı DIMM'lerden hem x4 hem de x8 DRAM'lara genişletir. Bu, normal çalışma sırasında tekli DRAM yongası arızalarına karşı koruma sağlar.

Bellek modülü kurulum yönergeleri aşağıdaki gibidir:

- Bellek modülleri boyut, hız ve teknoloji bakımından aynı olmalıdır.
- Beyaz serbest bırakma kollu bellek soketlerine takılan DIMM'ler aynı olmalıdır ve benzer kural siyah serbest bırakma kollu soketler için de geçerlidir. Bu özdeş DIMM'lerin eşleşen çiftlere takılmasını sağlar, örneğin, A1 ile A2, A3 ile A4, A5 ile A6, vb.

### Bellek tarafından optimize edilmiş (bağımsız kanal) modu


Bu mod yalnızca x4 aygıt genişliğini kullanan bellek modülleri için Tek Aygıt Veri Düzeltme (SDDC) özelliğini destekler ve belirli herhangi bir yuva yerleştirme gerekliliğini zorunlu kılmaz.


### Bellek yedekleme

 **NOT:** Bellek yedeklemeyi kullanmak için, bu özelliğin Sistem Kurulumu'nda etkinleştirilmiş olması gerekmektedir.

Bu modda, kanal başına bir aşama yedek olarak ayrılır. Bir aşamada kalıcı düzeltilebilir hatalar saptanırsa, bu aşamadan gelen veriler yedek aşamaya kopyalanır ve başarısız aşama devre dışı bırakılır.

Bellek yedekleme etkinken işletim sistemi tarafından kullanılabilen sistem belleği kanal başına bir aşama azaltılır. Örneğin, on altı 4 GB tek aşamalı DIMM'li dört işlemcili bir yapılandırmada kullanılabilen sistem belleği: 3/4 (aşama/kanal) × 16 (hafıza modülü) × 4 GB = 48 GB'dir ve 16 (hafıza modülü) × 4 GB = 64 GB'dir.

 **NOT:** Bellek yedekleme çok bitli düzeltilemez bir hataya karşı koruma sunmaz.

 **NOT:** Hem Gelişmiş ECC/Kilit Adımı hem de Optimize Edici modları bellek yedeklemeyi destekler.

### Bellek aynalama

Bellek Yansıtma, diğer tüm modlara kıyasla en güçlü DIMM güvenilirlik modu sunarak, gelişmiş düzeltilemez çok bitli arıza koruması sağlar. Yansıtılmalı bir yapılandırmada, toplam kullanılabilir sistem belleği, toplam yüklü fiziksel belleğin yarısıdır. Yüklü belleğin yarısı etkin DIMM'leri yansıtmak için kullanılır. Düzeltililemez bir hata durumunda, sistem yansıtılmış kopyalamaya geçer. Bu, SDDC ve çok bitli koruma sağlar.

Bellek modülü kurulum yönergeleri aşağıdaki gibidir:


- Bellek modülleri boyut, hız ve teknoloji bakımından aynı olmalıdır.
- Beyaz ayırma kollu bellek modülü soketlerine takılan bellek modüllerinin benzer olması gerekmektedir ve aynı kural siyah ve yeşil kollu tırnakları için de geçerlidir. Bu, benzer bellek modüllerinin eşleşen çiftler halinde kurulmasını sağlar—örneğin, A1 ile A2, A3 ile A4, A5 ile A6 v.b.

**Tablo 31. İşlemci yapılandırması**

İşlemci	Yapılandırma	Bellek yerleştirme kuralları	Bellek yerleştirme bilgileri
-Tek CPU	Bellek yerleştirme düzeni	{1,2}, {3,4}	Bellek aynalama notuna bakın

### Örnek bellek yapılandırmaları

Aşağıdaki tablo, bu bölümde belirtilen uygun bellek yönergelerini izleyen iki işlemcili yapılandırma için örnek bellek yapılandırmalarını göstermektedir.


 **NOT:** Aşağıdaki tablolarda bulunan 1R ve 2R tek ve çift aşamalı DIMM'leri göstermektedir.

Tablo 32. Örnek bellek yapılandırmaları


Sistem kapasitesi (GB olarak)	DIMM boyutu (GB olarak)	DIMM sayısı	DIMM aşaması, organizasyonu ve sıklığı	DIMM yuva yerleştirme
128	8	16	1R, x8, 2400 MT/s	A1, A2, A3, A4, A5, A6, A7, A8, B1, B2, B3, B4, B5, B6, B7, B8
			1R, x8, 2133 MT/s	
	16	8	2R, x8, 2400 MT/s	A1, A2, A3, A4, B1, B2, B3, B4
			2R, x8, 2133 MT/s	


## Bellek Modüllerini Çıkarma

### Önkoşullar

 **DİKKAT:** Pek çok tamir işlemi yalnızca sertifikalı servis teknisyeni tarafından gerçekleştirilmelidir. Sorun giderme işlemlerini ve basit tamirleri sadece ürün belgenizde belirtildiği gibi veya destek ekibinin çevrimiçi olarak ya da telefonla belirttiği gibi gerçekleştirmelisiniz. Dell tarafından yetkilendirilmemiş servisten kaynaklanan zararlar, Dell garantisi kapsamında değildir. Ürünle birlikte gelen güvenlik talimatlarını okuyun ve uygulayın.


1. Güvenlik talimatları bölümünde listelenen güvenlik yönergelerini uygulayın.
2. Sisteminizin içinde çalışmadan Önce bölümünde listelenen prosedürü takip edin.
3. Soğutma örtüsünü çıkarın.
4. Varsa soğutma fanı tertibatını çıkarın. Daha fazla bilgi için Soğutma fanı tertibatını çıkarma bölümüne bakın.

 **UYARI:** Sistem kapatıldıktan sonra bellek modülleri bir süre dokunulamayacak kadar sıcak kalır. Bellek modüllerine dokunmadan önce soğumaları için bir süre bekleyin. Bellek modüllerini kart kenarlarından tutun ve bellek modülleri üzerindeki bileşenlere veya metal kontaklara dokunmaktan kaçının.

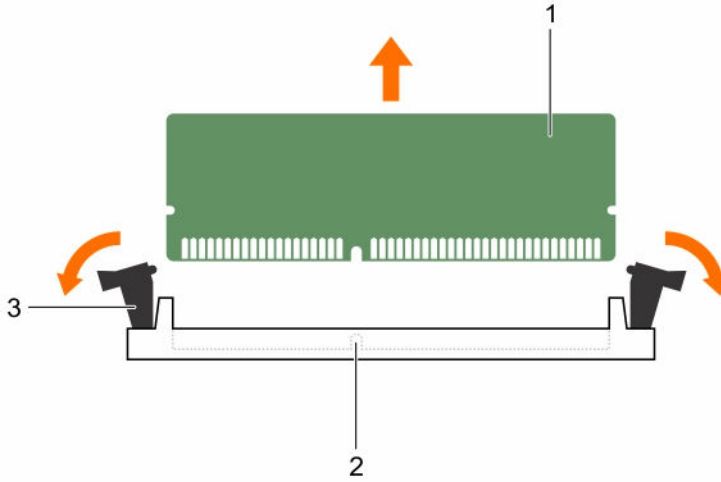
 **DİKKAT:** Sistemin düzgün soğutulduğundan emin olmak için, bellek modülü kapakları boş bir bellek soketine takılmalıdır. Bellek modülü kapaklarını yalnızca bu soketlere bellek takmak istiyorsanız çıkarın.

### Adımlar

1. Uygun bellek modül soketini bulun.

 **DİKKAT:** Her bellek modülünü, bellek modülünün ortasına veya metal uçlarına dokunmadan yalnızca kart köşelerinden tutun.


2. Bellek modülünü yuvadan çıkarmak için, bellek modülü yuvasının iki ucundaki ejektörlere aynı anda bastırın.
3. Bellek modülünü kaldırarak sistemden çıkarın.



#### Rakam 18. Bellek modülünü çıkarma

1. bellek modülü
2. bellek modülü soketi
3. bellek modülü soket ejektörü (2)

#### Sonraki Adımlar



1. Bellek modülünü takın.  
 **NOT:** Bellek modülünü kalıcı şekilde çıkarıyorsanız, bir bellek modülü dolgu ekini takın.
2. Soğutma örtüsünü takın.
3. Sisteminizin içinde çalıştıktan Sonra bölümünde listelenen prosedürü takip edin.

#### İlgili Bağlantılar

- [Güvenlik talimatları](#)
- [Sisteminizin içinde çalışmaya başlamadan önce](#)
- [Soğutma örtüsünü çıkarma](#)
- [Soğutma fanı aksamını çıkarma](#)
- [Sisteminizin içinde çalıştıktan sonra](#)

#### Bellek modüllerini takma

##### Önkoşullar

-  **UYARI:** Sistem kapatıldıktan sonra bellek modülleri bir süre dokunulamayacak kadar sıcak kalır. Bellek modüllerine dokunmadan önce soğumaları için bir süre bekleyin. Bellek modüllerini kart kenarlarından tutun ve bellek modülleri üzerindeki bileşenlere veya metal kontaklara dokunmaktan kaçının.
-  **DİKKAT:** Pek çok tamir işlemi yalnızca sertifikalı servis teknisyeni tarafından gerçekleştirilmelidir. Sorun giderme işlemlerini ve basit tamirleri sadece ürün belgenizde belirtildiği gibi veya destek ekibinin çevrimiçi olarak ya da telefonla belirttiği gibi gerçekleştirmelisiniz. Dell tarafından yetkilendirilmemiş servisten kaynaklanan zararlar, Dell garantisi kapsamında değildir. Ürünle birlikte gelen güvenlik talimatlarını okuyun ve uygulayın.

1. Güvenlik talimatları bölümünde listelenen güvenlik yönergelerini uygulayın.
2. Sisteminizin içinde çalışmadan Önce bölümünde listelenen prosedürü takip edin.
3. Soğutma fanı aksamını çıkarma

#### Adımlar

1. Uygun bellek modül soketini bulun.

**⚠ DİKKAT:** Her bellek modülünü, bellek modülünün ortasına veya metal uçlarına dokunmadan yalnızca kart köşelerinden tutun.

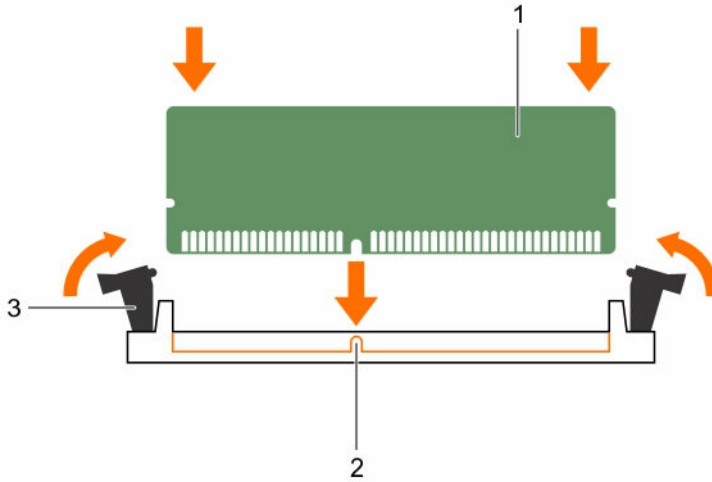
2. Bellek modülünün sokete takılabilmesi için bellek modülü soketindeki ejektörleri dışarı doğru açın.
3. Bellek modülündeki kenar konektörü bellek modülü soketindeki hizalama anahtarına hizalayın ve bellek modülünü sokete takın.

**⚠ DİKKAT:** Bellek modülünün merkezine basınç uygulamayın; basıncı bellek modülünün iki ucuna eşit olarak uygulayın.

**🔧 NOT:** Bellek modülü yuvasında, bellek modülünü yuvaya sadece tek bir şekilde takabilmenizi sağlayan bir hizalama dişi bulunmaktadır.

4. Bellek modülünü yuva levheleri iyice yerine oturup klik sesi çıkarıncaya kadar baş parmaklarınızla ittirin.

Bellek modülü düzgün bir şekilde sokete yerleştiğinde, bellek modülü soketindeki mandallar, bellek modüllerinin takıldığı diğer soketlerdeki mandallarla aynı hizaya gelir.



#### Rakam 19. Bellek modülünü takma

1. bellek modülü
2. hizalama dişi
3. bellek modülü soket ejektörü (2)

#### Sonraki Adımlar

1. Sisteminizin içinde çalıştıktan Sonra bölümünde listelenen prosedürü takip edin.
2. **System Setup** (Sistem Kurulumu)'na girmek için F2 tuşuna basın ve System Memory (Sistem Belleği) ayarını kontrol edin. Sistemin takılan belleği yansıtacak şekilde, değeri değiştirmiş olması gerekir.

- Değer yanlışsa, bellek modüllerinden biri veya birden fazlası düzgün şekilde takılmamış olabilir. Bellek modülünün bellek modülü yuvasına sıkı bir şekilde takıldığından emin olun.
- Sistem tanılmasında sistem bellek testini yürütün.


### İlgili Bağlantılar

- [Güvenlik talimatları](#)
- [Sisteminizin içinde çalışmaya başlamadan önce](#)
- [Soğutma örtüsünü çıkarma](#)
- [Soğutma fanı aksamını çıkarma](#)
- [Sisteminizin içinde çalıştıktan sonra](#)

## İşlemciler ve Isı emiciler



Şunları yaparken aşağıdaki prosedürü kullanın:

- Isı Emiciyi çıkarma ve takma
- Ek bir işlemci takma
- Bir işlemciyi değiştirme

 **NOT:** Düzgün sistem soğuması sağlamak için boş işlemci soketine boş bir işlemci takmalısınız.

### Isı emicisini çıkarma

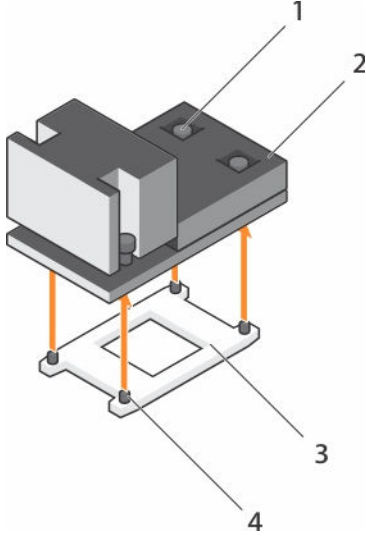
#### Önkoşullar

-  **DİKKAT:** İşlemciyi çıkarmayı planlamıyorsanız, ısı emicisini asla işlemciden ayırmayın. Uygun sıcaklık şartlarının korunması için ısı emicisi gereklidir.
-  **UYARI:** Isı emici dokunmak için çok sıcak olacaktır. Sistemi kapattıktan sonra ısı emicinin soğuması için bir süre bekleyin.

- Güvenlik talimatları bölümünde listelenen güvenlik yönergelerini uygulayın.
- 2 numaralı Phillips yıldız tornavidayı hazır bulundurun.
- Sisteminizin içinde çalışmadan Önce bölümünde listelenen prosedürü takip edin.
- Takılıysa, tam uzunluktaki PCIe kartını (kartlarını) çıkarın.
- Soğutma örtüsünü çıkarın.

#### Adımlar

- Isı emicisini sistem kartına bağlayan iki vidadan birini gevşetin.  
Isı emicinin işlemciden ayrılması için bir süre (yaklaşık 30 saniye) bekleyin.
- İlk çıkardığınız vidanın çaprazında kalan vidayı çıkarın.
- Kalan iki vida için de aynı işlemi tekrarlayın.
- Isı emiciyi çıkarın.



#### Rakam 20. Isı emicisini çıkarma

- |                         |                           |
|-------------------------|---------------------------|
| 1. sabitleme vidası (4) | 2. ısı emicisi            |
| 3. işlemci koruyucusu   | 4. tutucu vida yuvası (4) |

#### Sonraki Adımlar




1. Isı dağıtıcı(lar) ile işlemci(ler)i değiştirin.
2. Sisteminizin içinde çalıştıktan Sonra bölümünde listelenen prosedürü takip edin.


#### İlgili Bağlantılar


- [Güvenlik talimatları](#)
- [Sisteminizin içinde çalışmaya başlamadan önce](#)
- [Bir genişletme kartını genişletme kartı yükselticisi 2 veya 3'ten çıkarma](#)
- [Soğutma örtüsünü çıkarma](#)
- [İşlemciyi çıkarma](#)
- [İşlemci takma](#)
- [Isı emicisini takma](#)
- [Soğutma örtüsünü takma](#)
- [Bir genişletme kartını genişletme kartı yükselticisi 2 veya 3'e takma](#)
- [Sisteminizin içinde çalıştıktan sonra](#)

## İşlemciyi çıkarma


#### Önkoşullar


-  **DİKKAT:** Pek çok tamir işlemi yalnızca sertifikalı servis teknisyeni tarafından gerçekleştirilmelidir. Sorun giderme işlemlerini ve basit tamirleri sadece ürün belgenizde belirtildiği gibi veya destek ekibinin çevrimiçi olarak ya da telefonla belirttiği gibi gerçekleştirmelisiniz. Dell tarafından yetkilendirilmemiş servisten kaynaklanan zararlar, Dell garantisi kapsamında değildir. Ürünle birlikte gelen güvenlik talimatlarını okuyun ve uygulayın.
-  **NOT:** Bu, bir Saha Tarafından Değiştirilebilir Ünitedir (FRU). Bunların çıkarılması ve takılması işlemleri, yalnızca sertifikalı Dell servis teknisyenleri tarafından gerçekleştirilmelidir.
-  **NOT:** Sisteminizi yükseltmeden önce [Dell.com/support](#) adresinden en son BIOS sürümünü indirin ve güncelleştirmeyi sisteminize kurmak için sıkıştırılmış indirme dosyasındaki yönergeleri izleyin.

 **NOT:** Dell Yaşam Döngüsü Denetleyicisi'ni kullanarak sistem BIOS'unu güncelleyebilirsiniz.



 **NOT:** Düzgün sistem soğuması sağlamak için boş işlemci soketine boş bir işlemci takmalısınız.


1. Güvenlik talimatları bölümünde listelenen güvenlik yönergelerini uygulayın.
2. Sisteminizin içinde çalışmadan Önce bölümünde listelenen prosedürü takip edin.
3. 2 numaralı Phillips yıldız tornavidayı hazır bulundurun.
4. Takılıysa, tam uzunluktaki PCIe kartını (kartlarını) çıkarın.
5. Soğutma örtüsünü çıkarın.
6. Isı emiciyi çıkarın.

 **UYARI:** Sistem kapatıldıktan sonra işlemciler bir süre dokunulamayacak kadar sıcak olur. Çıkarmadan önce işlemcinin soğumasını bekleyin.


 **DİKKAT:** İşlemci soketinde büyük baskı altında tutulur. Sıkıca tutulmazsa açma kolunun aniden yerinden çıkabileceğini unutmayın.


#### Adımlar

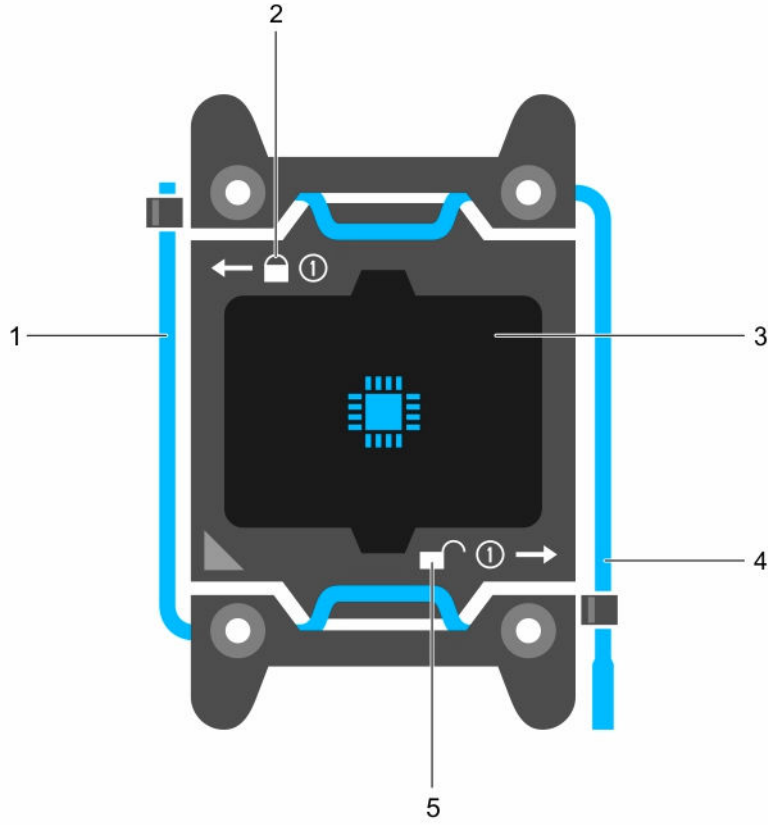
1. Kilitli kaldır simgesinin yanındaki *open first* (birinci açma) soket-kolunu serbest bırakın  Kolu aşağıya doğru ve sekme altından dışarı doğru bastırarak
2. Kilitleme simgesinin yanındaki *close first* (birinci kapatma) soket-serbest bırakma kolunu serbest döndürün.  kolu aşağı doğru ve sekme altına doğru iterek. Kolu 90 derece yukarı kaldırın.
3. İşlemci tabakasını kaldırmak için *open first* (birinci açma) soket-serbest bırakma kolunu indirin.
4. İşlemci üzerindeki tabakayı tutun ve *open first* (birinci açma) soket-serbest bırakma kolu yukarı kalkana kadar işlemciyi kaldırın.

 **DİKKAT:** Soket pinleri hassastır ve kalıcı olarak zarar görebilir. İşlemciyi soketten çıkarırken, soketteki pinleri bükmemeye dikkat edin.

5. İşlemciyi soketten çıkarın ve *open first* (birinci açma) soket- serbest bırakma kolunu yukarıda bırakın.

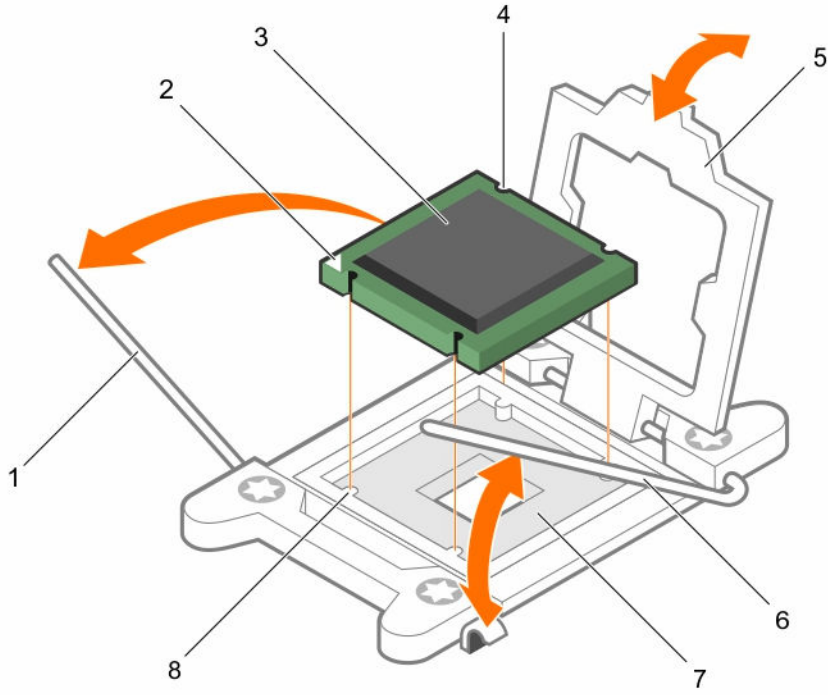
 **NOT:** İşlemciyi kalıcı olarak çıkarıyorsanız, soket pimlerini korumak ve soketin tozlanmamasını sağlamak için, boş sokete bir soket koruyucu kapak takmanız gerekir.

 **NOT:** İşlemciyi kaldırdıktan sonra, yeniden kullanma, geri dönme ve geçici depolama için antistatik muhafazaya yerleştirin. İşlemcinin altına dokunmayın. İşlemcinin yalnızca kenar uçlarına dokunun.



**Rakam 21. İşlemci koruyucusu**

1. *birinci* soket serbest bırakma kolunu kapatın
2. kilitli simgesi
3. işlemci
4. *birinci* soket serbest bırakma kolunu açın
5. kilitli değil simgesi



#### Rakam 22. İşlemciyi çıkarma

- |  |  |
|--|--|
| 1. <i>close first</i> (birinci kapatma) soket-serbest bırakma kolu | 2. işlemcinin pim 1 köşesi                                     |
| 3. işlemci   | 4. yuva (4)  |
| 5. işlemci koruyucusu  | 6. <i>open first</i> (birinci açma) soket-serbest bırakma kolu |
| 7. soket   | 8. soket anahtarları (4)                                       |

#### Sonraki Adımlar


1. İşlemcileri değiştirin.
2. Isı emcisini takın.
3. Soğutma örtüsünü yerine takın.
4. Sisteminizin içinde çalıştıktan Sonra bölümünde listelenen prosedürü takip edin.

## İlgili Bağlantılar

- [Güvenlik talimatları](#)
- [Sisteminizin içinde çalışmaya başlamadan önce](#)
- [Bir genişletme kartını genişletme kartı yükselticisi 2 veya 3'ten çıkarma](#)
- [Soğutma örtüsünü çıkarma](#)
- [Isı emicisini çıkarma](#)
- [İşlemci takma](#)
- [Isı emicisini takma](#)
- [Soğutma örtüsünü takma](#)
- [Bir genişletme kartını genişletme kartı yükselticisi 2 veya 3'e takma](#)
- [Sisteminizin içinde çalıştıktan sonra](#)

## İşlemci takma

### Önkoşullar

 **DİKKAT:** Pek çok tamir işlemi yalnızca sertifikalı servis teknisyeni tarafından gerçekleştirilmelidir. Sorun giderme işlemlerini ve basit tamirleri sadece ürün belgenizde belirtildiği gibi veya destek ekibinin çevrimiçi olarak ya da telefonla belirttiği gibi gerçekleştirmelisiniz. Dell tarafından yetkilendirilmemiş servisten kaynaklanan zararlar, Dell garantisi kapsamında değildir. Ürünle birlikte gelen güvenlik talimatlarını okuyun ve uygulayın.

1. Güvenlik talimatları bölümünde listelenen güvenlik yönergelerini uygulayın.
2. Sisteminizin içinde çalışmadan Önce bölümünde listelenen prosedürü takip edin.
3. 2 numaralı Phillips yıldız tornavidayı hazır bulundurun.
4. Sisteminizi yükseltmeden önce [Dell.com/support](#) adresinden en son BIOS sürümünü indirin ve güncelleştirmeyi sisteminize kurmak için sıkıştırılmış indirme dosyasındaki yönergeleri izleyin.



**NOT:** Ayrıca Dell Yaşam Döngüsü Denetleyicisi'ni kullanarak sistem BIOS'unu güncelleyebilirsiniz.

5. Soğutma örtüsünü çıkarın.



**NOT:** Varsa, tam uzunluktaki kartı ayırmak için soğutma örtüsündeki genişletme kartı mandalını kapatın.

6. Bağlıysa, genişletme kartlarından kabloları çıkarın.
7. Takılıysa, genişletme kartı yükselticisini çıkarın.



**UYARI:** Sistem kapatıldıktan sonra bir süre ısı emici ve işlemci dokunulamayacak kadar sıcak kalır. Herhangi bir işlem yapmadan önce ısı emicinin ve işlemcinin soğumasını bekleyin.



**DİKKAT:** İşlemciyi çıkarmayı planlamıyorsanız, ısı emicisini asla işlemciden ayırmayın. Uygun sıcaklık şartlarının korunması için ısı emicisi gereklidir.





**NOT:** Tek bir işlemci takıyorsanız CPU1 soketine takılmalıdır.



### Adımlar

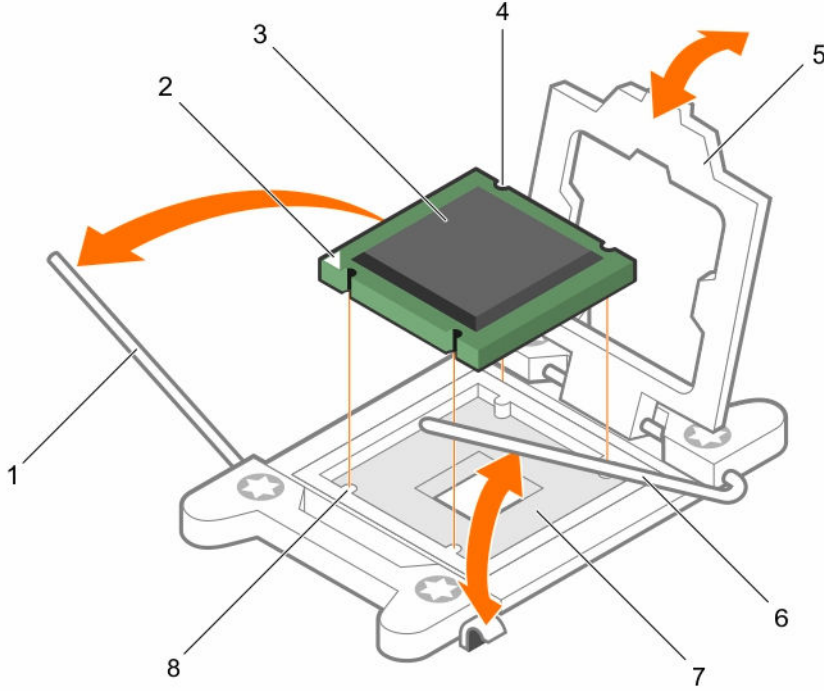
1. Yeni işlemciyi paketinden çıkarın.



**NOT:** İşlemci daha önce bir sistemde kullanılmışsa tiftiksiz bir bez kullanarak termal gresi işlemcinin yukarisından çıkarın.

2. İşlemci soketini bulun.
3. Mevcutsa soket koruyucu başlığını çıkarın.
4. Kilidi kaldır simgesinin yanındaki *open first* (ilk önce aç) soket serbest bırakma kolunu serbest bırakın  Kolu aşağıya doğru ve sekme altından dışarı doğru bastırarak
5. Benzer şekilde kilitleme simgesinin yanındaki *close first* (ilk önce kapat) soket serbest bırakma kolunu indirin  kolu aşağı doğru ve sekme altına doğru iterek. Kolu 90 derece yukarı kaldırın.

6. Tırmak işaretini işlemci koruyucusunun üzerindeki kilit sembolünün yanında tutun, yukarı ve dışarı doğru kaldırın.
  - ⚠ **DİKKAT:** İşlemcinin yanlış yerleştirilmesi, sistem kartı veya işlemcinin kalıcı olarak zarar görmesine neden olabilir. Soketteki pimlerin kıvrılmamasına dikkat edin.
  - ⚠ **DİKKAT:** İşlemciyi çıkarırken veya yeniden takarken ellerinizdeki yabancı maddeleri silin. İşlemci pimleri üzerindeki termal gres veya yağ gibi maddeler işlemciye zarar verebilir.
7. İşlemciyi soket anahtarlarıyla hizalayın.
  - ⚠ **DİKKAT:** İşlemciyi yerine oturtmak için zorlamayın. İşlemci doğru yerleştirildiğinde, sokete kolayca oturur.
8. İşlemcinin pim 1 göstergesini sistem kartı üzerindeki üçgenle hizalayın.
9. Yuva üzerindeki işlemciyi, işlemci üzerindeki yuvalar yuva anahtarlarına hizalanacak şekilde yerleştirin.
10. İşlemci korumasını kapatın.
11. Kilitleme simgesinin yanındaki *close first* soket-serbest bırakma levyesini serbest bırakın  ve kilitlemek için tırnağın altına itin.
12. Benzer şekilde kilidi kaldırdı simgesinin yanındaki *open first* (ilk önce aç) soket serbest bırakma kolunu indirin  ve kilitlemek için tırnağın altına itin.



### Rakam 23. İşlemci takma

- |                                 |                                 |
|---------------------------------|---------------------------------|
| 1. soket serbest bırakma kolu 1 | 2. işlemcinin pin-1 köşesi      |
| 3. işlemci                      | 4. yuva (4)                     |
| 5. işlemci koruyucusu           | 6. soket serbest bırakma kolu 2 |

**Sonraki Adımlar**

**NOT:** İşlemciyi taktıktan sonra, ısı emicisini taktığınızdan emin olun. Isı emicisinin düzgün termal koşullara ulaşması gerekmektedir.

1. Isı emicisini takın.
2. Çıkarılmışsa, PCIe genişletme kartı yükselticisini tekrar takın.
3. Kablolar sökülümüşse, genişletme kartına (kartlarına) yeniden bağlayın.
4. Yeniden başlatma esnasında, Sistem Kurulumu'na girmek için F2 tuşuna basın ve işlemci bilgisinin yeni sistem yapılandırması ile uyumlu olduğunu doğrulayın.
5. Yeni işlemcinin düzgün çalıştığını doğrulamak için sistem tanılama araçlarını çalıştırın.

**İlgili Bağlantılar**

[Güvenlik talimatları](#)

[Sisteminizin içinde çalışmaya başlamadan önce](#)

[Bir genişletme kartını genişletme kartı yükselticisi 2 veya 3'ten çıkarma](#)

[Bir genişletme kartını genişletme kartı yükselticisi 1'den çıkarma](#)

[Soğutma örtüsünü çıkarma](#)

[Isı emicisini çıkarma](#)

[Isı emicisini takma](#)

[Soğutma örtüsünü takma](#)

[Bir genişletme kartını genişletme kartı yükselticisi 2 veya 3'e takma](#)

[Bir genişletme kartını genişletme kartı yükselticisi 1'e takma](#)

[Sisteminizin içinde çalıştıktan sonra](#)

**Isı emicisini takma****Önkoşullar**

**DİKKAT:** Pek çok tamir işlemi yalnızca sertifikalı servis teknisyeni tarafından gerçekleştirilmelidir. Sorun giderme işlemlerini ve basit tamirleri sadece ürün belgenizde belirtildiği gibi veya destek ekibinin çevrimiçi olarak ya da telefonla belirttiği gibi gerçekleştirmelisiniz. Dell tarafından yetkilendirilmemiş servisten kaynaklanan zararlar, Dell garantisi kapsamında değildir. Ürünle birlikte gelen güvenlik talimatlarını okuyun ve uygulayın.

1. Güvenlik talimatları bölümünde listelenen güvenlik yönergelerini uygulayın.
2. Sisteminizin içinde çalışmadan Önce bölümünde listelenen prosedürü takip edin.
3. 2 numaralı Phillips yıldız tornavidayı hazır bulundurun.
4. İşlemciyi takın.



**NOT:** Tek bir işlemci takıyorsanız CPU1 soketine takılmalıdır.

**Adımlar**

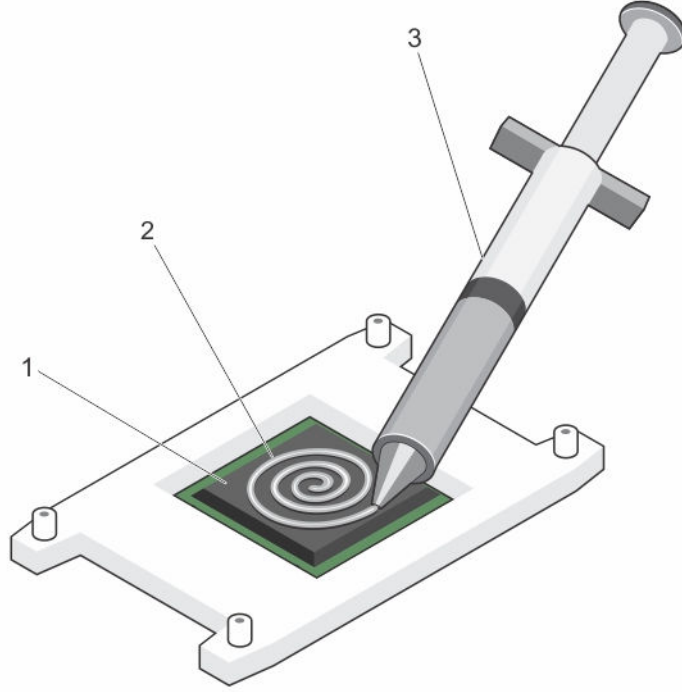
1. Mevcut olan bir ısı emiciyi kullanıyorsanız, temiz pamuksuz bir bez kullanarak termal gresi ısı emiciden çıkarın.
2. Gresi işlemcinin üstündeki ince sarmala uygulamak için işlemci setinizde yer alan termal gres şırıngasını kullanın.



**DİKKAT:** Çok fazla termal gres uygulanması, taşan gresin işlemci soketi ile temas etmesine ve kirlenmesine neden olabilir.



**NOT:** Termal gres şırıngası tek kullanımlıktır. Şırıngayı kullandıktan sonra atın.



#### Rakam 24. Termal makine yağının işlemci üzerine uygulanması

1. işlemci
  2. termal makine yağı
  3. termal gres şırıngası
3. Isı emicisini işlemcinin üzerine yerleştirin.
  4. Isı emicisini sistem kartına sabitlemek için dört vidadan birini sıkın.
  5. Vidayı çaprazlamasına ilk sıkığınız vidayla karşılıklı olacak şekilde sıkın.  
**NOT:** Isı emicisini kurarken ısı emicisi sabitleme vidalarını aşırı sıkmayın. Aşırı sıkmamak için sabitleme vidasını direnç hissedene kadar sıkın ve vida yerleşince sıkmayı durdurun. Vida gerginliği 6 inç-lb'den (6,9 kg-cm) fazla olmamalıdır.
  6. Kalan iki vida için de aynı işlemi tekrarlayın.

#### Sonraki Adımlar

1. Sisteminizin içinde çalıştıktan Sonra bölümünde listelenen prosedürü takip edin.
2. Yeniden başlatma esnasında, Sistem Kurulumu'na girmek için F2 tuşuna basın ve işlemci bilgisinin yeni sistem yapılandırması ile uyumlu olduğunu doğrulayın.
3. Yeni işlemcinin düzgün çalıştığını doğrulamak için sistem tanılama araçlarını çalıştırın.

## PCIe kart tutucu

PCIe kart tutucu tam uzunlukta bir PCIe kartını desteklemek için genişletilebilir. Bu, kartın uzunluğu nedeniyle hasar görmesini önleyecektir.

## PCIe kart tutucusunu çıkarma

### Önkoşullar

1. Güvenlik talimatları bölümünde listelenen güvenlik yönergelerini uygulayın.
2. Sisteminizde çalışmadan Önce bölümünde listelenen prosedürü takip edin.
3. Takılıysa, tam uzunluktaki PCIe kartını çıkarın.

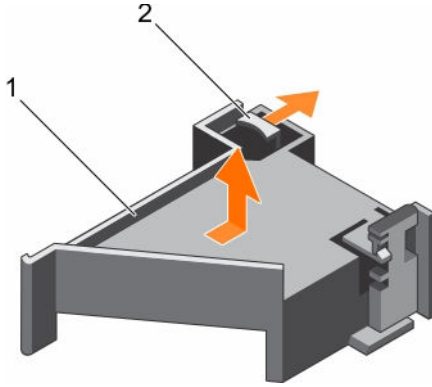
**⚠ DİKKAT:** Pek çok tamir işlemi yalnızca sertifikalı servis teknisyeni tarafından gerçekleştirilmelidir. Sorun giderme işlemlerini ve basit tamirleri sadece ürün belgenizde belirtildiği gibi veya destek ekibinin çevrimiçi olarak ya da telefonla belirttiği gibi gerçekleştirmelisiniz. Dell tarafından yetkilendirilmemiş servisten kaynaklanan zararlar, Dell garantisi kapsamında değildir. Ürünle birlikte gelen güvenlik talimatlarını okuyun ve uygulayın.

**⚠ DİKKAT:** PCIe kart tutucu olmadan sisteminizi kullanmayın. PCIe kart tutucu düzgün sistem soğutmasını sağlamak için gereklidir.

### Adımlar

1. PCIe kart tutucusunu kasadan çıkarmak için serbest bırakma sekmesine basın ve kart tutucusunu kasanın arkasına doğru kaydırın.
2. PCIe kart tutucuyu gövdeden kaldırın.

**🔧 NOT:** Düzgün sistem soğutmasını sağlamak için, PCIe kart tutucuyu değiştirmelisiniz.



Rakam 25. PCIe kart tutucusunu çıkarma

1. PCIe kart tutucu
2. serbest bırakma tırnağı

### Sonraki Adımlar

1. PCIe kart tutucusunu takın.
2. Çıkarılmışsa tam uzunluktaki PCIe genişletme kartını tekrar takın.
3. Sisteminizin içinde çalıştıktan Sonra bölümünde listelenen prosedürü uygulayın.

### İlgili Bağlantılar

[Güvenlik talimatları](#)

[Sisteminizin içinde çalışmaya başlamadan önce](#)

[Bir genişletme kartını genişletme kartı yükselticisi 2 veya 3'ten çıkarma](#)

[PCIe kart tutucusunu takma](#)

[Bir genişletme kartını genişletme kartı yükselticisi 2 veya 3'e takma](#)

[Sisteminizin içinde çalıştıktan sonra](#)

## PCIe kart tutucusunu takma

### Önkoşullar

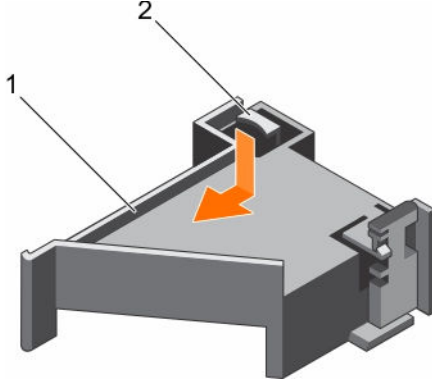
1. Güvenlik talimatları bölümünde listelenen güvenlik yönergelerini uygulayın.
2. Sisteminizde çalışmadan Önce bölümünde listelenen prosedürü takip edin.

⚠ **DİKKAT:** Pek çok tamir işlemi yalnızca sertifikalı servis teknisyeni tarafından gerçekleştirilmelidir. Sorun giderme işlemlerini ve basit tamirleri sadece ürün belgenizde belirtildiği gibi veya destek ekibinin çevrimiçi olarak ya da telefonla belirttiği gibi gerçekleştirmelisiniz. Dell tarafından yetkilendirilmemiş servisten kaynaklanan zararlar, Dell garantisi kapsamında değildir. Ürünle birlikte gelen güvenlik talimatlarını okuyun ve uygulayın.

⚠ **DİKKAT:** PCIe kart tutucu olmadan sisteminizi kullanmayın. PCIe kart tutucu düzgün sistem soğutmasını sağlamak için gereklidir.

### Adımlar

1. PCIe kart tutucusunu güç kaynağı birimi kafesi üzerindeki çentiklere ve sekmeye hizalayın.
2. Serbest bırakma sekmesine basın ve PCIe kart tutucusunu tamamen yerine oturana kadar kasanın önüne doğru kaydırın.



Rakam 26. PCIe kart tutucusunu takma

1. PCIe kart tutucu
2. serbest bırakma tırnağı

### Sonraki Adımlar

1. Varsa, tam uzunluktaki PCIe kartını değiştirin.
2. Sisteminizin içinde çalıştıktan Sonra bölümünde listelenen prosedürü uygulayın.

### İlgili Bağlantılar

[Güvenlik talimatları](#)

[Sisteminizin içinde çalışmaya başlamadan önce](#)

[Bir genişletme kartını genişletme kartı yükselticisi 2 veya 3'e takma](#)

[Sisteminizin içinde çalıştıktan sonra](#)

## PCIe kart tutucu mandalının açılması ve kapatılması

### Önkoşullar

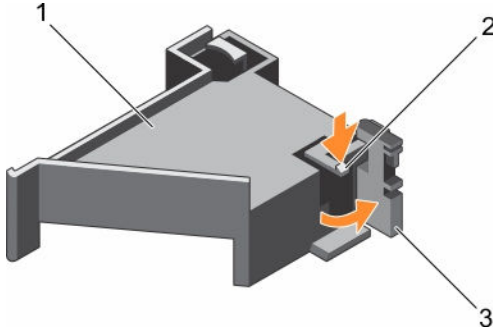
1. Güvenlik talimatları bölümünde listelenen güvenlik yönergelerini uygulayın.
2. Sisteminizde çalışmadan Önce bölümünde listelenen prosedürü takip edin.

**⚠ DİKKAT:** Pek çok tamir işlemi yalnızca sertifikalı servis teknisyeni tarafından gerçekleştirilmelidir. Sorun giderme işlemlerini ve basit tamirleri sadece ürün belgenizde belirtildiği gibi veya destek ekibinin çevrimiçi olarak ya da telefonla belirttiği gibi gerçekleştirmelisiniz. Dell tarafından yetkilendirilmemiş servisten kaynaklanan zararlar, Dell garantisi kapsamında değildir. Ürünle birlikte gelen güvenlik talimatlarını okuyun ve uygulayın.

#### Adımlar

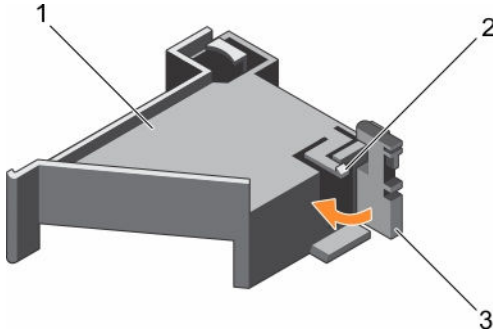
1. PCIe kart tutucu mandalını açmak için, serbest bırakma sekmesine bastırın.
2. PCIe kart tutucu mandalını kapatmak için, mandalı kilitlene kadar saat yönünde döndürün.

**🔑 NOT:** Tam uzunlukta bir PCIe kartı takmadan önce, PCIe kart tutucu mandalı kapatılmalıdır. Tam uzunlukta PCIe kartı takıldığında, PCIe kart tutucu mandalını açın. Tam uzunlukta PCIe kartını çıkarmadan önce, PCIe kart tutucu mandalını kapatmalısınız.



#### Rakam 27. PCIe kart tutucu mandalını açma

1. PCIe kart tutucu
2. serbest bırakma tırnağı
3. PCIe kart tutucu mandalı



#### Rakam 28. PCIe kart tutucu mandalının kapatılması

1. PCIe kart tutucu
2. serbest bırakma tırnağı
3. PCIe kart tutucu mandalı

#### Sonraki Adımlar

Sisteminizin içinde çalıştıktan Sonra bölümünde listelenen prosedürü uygulayın.

## Kablo tutma dirseği

Kablo tutma dirseği takılı kabloları destek sunar. Kablo tutma braketi aynı zamanda gevşek bağlantılara ve sunucunun içine giden hava akışında azalmaya neden olacak şekilde kabloların yerinden çıkmasının önlenmesine yardımcı olur.

## Kablo tutma dirseğini çıkarma

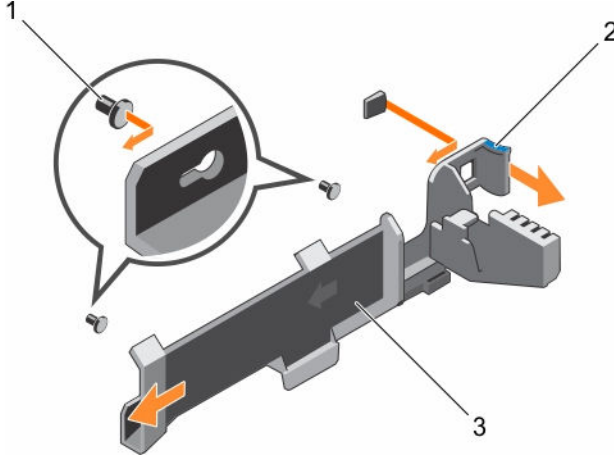
### Önkoşullar

1. Güvenlik talimatları bölümünde listelenen güvenlik yönergelerini uygulayın.
2. Sisteminizde çalışmadan Önce bölümünde listelenen prosedürü takip edin.
3. Eğer takılıysa, soğutma tabakasını çıkarın.
4. PCIe kart tutucusunu çıkarın.
5. Kablo tutma dirseğine yöneltilmiş tüm kabloları çıkarın.

**⚠ DİKKAT:** Pek çok tamir işlemi yalnızca sertifikalı servis teknisyeni tarafından gerçekleştirilmelidir. Sorun giderme işlemlerini ve basit tamirleri sadece ürün belgenizde belirtildiği gibi veya destek ekibinin çevrimiçi olarak ya da telefonla belirttiği gibi gerçekleştirmelisiniz. Dell tarafından yetkilendirilmemiş servisten kaynaklanan zararlar, Dell garantisi kapsamında değildir. Ürünle birlikte gelen güvenlik talimatlarını okuyun ve uygulayın.

### Adımlar

1. Sekmeyi çıkarmak için çentiğinden çekin ve kablo tutma desteğini kasadan çıkarmak için kasanın önüne doğru kaydırın.
2. Kablo tutma dirseğini kasadan kaldırarak çıkarın.



**Rakam 29. Kablo tutma dirseğini çıkarma**

- |                        |           |
|------------------------|-----------|
| 1. hizalama pini (2)   | 2. tırnak |
| 3. kablo tutma dirseği |           |

### Sonraki Adımlar

1. Kablo tutma dirseğini takın ve kablo tutma dirseğinden yöneltilmiş tüm kabloları çıkarın.
2. Çıkarılmışsa PCIe kartı tutucusunu takın.
3. Çıkarılmışsa soğutma örtüsünü takın.
4. Sisteminizin içinde çalıştıktan Sonra bölümünde listelenen prosedürü uygulayın.

## İlgili Bağlantılar

[Güvenlik talimatları](#)

[Sisteminizin içinde çalışmaya başlamadan önce](#)

[Soğutma örtüsünü çıkarma](#)

[PCIe kart tutucusunu çıkarma](#)

[Kablo tutma dirseğini takma](#)

[Soğutma örtüsünü takma](#)

[PCIe kart tutucusunu takma](#)

[Sisteminizin içinde çalıştıktan sonra](#)

## Kablo tutma dirseğini takma

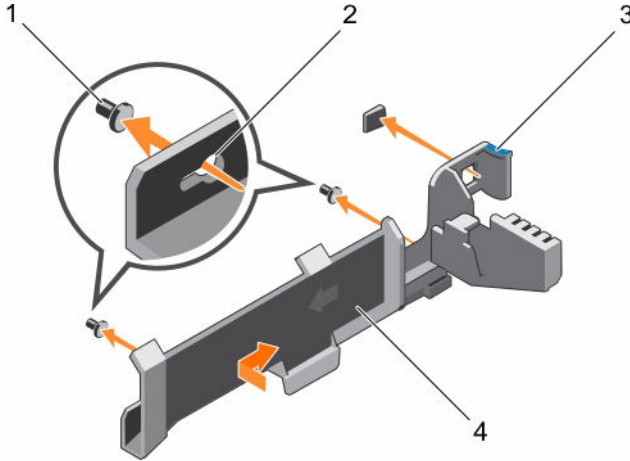
### Önkoşullar

1. Güvenlik talimatları bölümünde listelenen güvenlik yönergelerini uygulayın.
2. Sisteminizde çalışmadan Önce bölümünde listelenen prosedürü takip edin.
3. Eğer takılıysa, soğutma tabakasını çıkarın.
4. PCIe kart tutucusunu çıkarın.

**⚠ DİKKAT:** Pek çok tamir işlemi yalnızca sertifikalı servis teknisyeni tarafından gerçekleştirilmelidir. Sorun giderme işlemlerini ve basit tamirleri sadece ürün belgenizde belirtildiği gibi veya destek ekibinin çevrimiçi olarak ya da telefonla belirttiği gibi gerçekleştirmelisiniz. Dell tarafından yetkilendirilmemiş servisten kaynaklanan zararlar, Dell garantisi kapsamında değildir. Ürünle birlikte gelen güvenlik talimatlarını okuyun ve uygulayın.

### Adımlar

1. Kablo tutma besleyicisini kasa üzerinde sıralama pinlerine hizalayın.
2. Kablo tutma besleyicisini, sekmenin yerine yerleştiğini gösteren klik sesini gelinceye ve anahtar deliği yuvaları kilitleyinceye kadar kasa duvarı boyunca kaydırın.
3. Kablo tutma dirseğine yönettilecek tüm kabloları yerleştirin.



Rakam 30. Kablo tutma dirseğini takma

- |                      |                          |
|----------------------|--------------------------|
| 1. hizalama pini (2) | 2. anahtar deliği yuvası |
| 3. tırnak            | 4. kablo tutma dirseği   |

### Sonraki Adımlar

1. PCIe kart tutucusunu takın.

2. Soğutma örtüsünü takın.
3. Sisteminizin içinde çalıştıktan Sonra bölümünde listelenen prosedürü uygulayın.

#### İlgili Bağlantılar

- [Güvenlik talimatları](#)
- [Sisteminizin içinde çalışmaya başlamadan önce](#)
- [Soğutma örtüsünü çıkarma](#)
- [PCIe kart tutucusunu çıkarma](#)
- [Soğutma örtüsünü takma](#)
- [PCIe kart tutucusunu takma](#)
- [Sisteminizin içinde çalıştıktan sonra](#)

## Tümleşik depolama denetleyicisi kartı

Sisteminiz, sisteminizin dahili sabit sürücüler için tümleşik depolama alt sistemi sağlayan tümleşik denetleyici kartı için sistem kartında özel genişleme kartı yuvasına sahiptir. Sisteminiz, sisteminizin dahili sabit sürücüler için tümleşik depolama alt sistemi sağlayan tümleşik denetleyici kartı için sistem kartında özel genişleme kartı yuvasına sahiptir. Denetleyici, SAS ve SATA sabit sürücülerini destekler ve sabit sürücüler sisteminize dahil olan depolama denetleyicisinin desteklenen sürümünü RAID yapılandırmalarında kurmanızı sağlar. RAID yapılandırmaları sisteminizle gelen depolama denetleyicilerinin sürümüne bağlıdır.

### Tümleşik depolama denetleyicisi kartını çıkarma

#### Önkoşullar

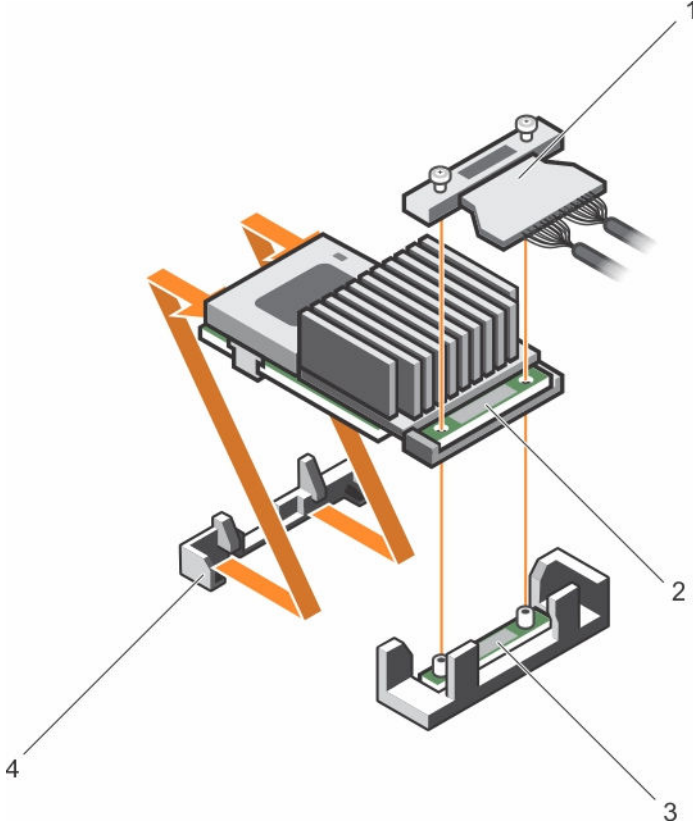


**DİKKAT:** Pek çok tamir işlemi yalnızca sertifikalı servis teknisyeni tarafından gerçekleştirilmelidir. Sorun giderme işlemlerini ve basit tamirleri sadece ürün belgenizde belirtildiği gibi veya destek ekibinin çevrimiçi olarak ya da telefonla belirttiği gibi gerçekleştirmelisiniz. Dell tarafından yetkilendirilmemiş servisten kaynaklanan zararlar, Dell garantisi kapsamında değildir. Ürünle birlikte gelen güvenlik talimatlarını okuyun ve uygulayın.

1. Güvenlik talimatları bölümünde listelenen güvenlik yönergelerini uygulayın.
2. Sisteminizin içinde çalışmadan Önce bölümünde listelenen prosedürü takip edin.
3. Soğutma örtüsünü çıkarın.
4. Genişletme kartı yükselticisi 1'i çıkarın.
5. 2 numaralı Phillips yıldız tornavidayı hazır bulundurun.

#### Adımlar

1. Tümleşik depolama denetleyicisi kablosunu, sistem kartı üzerinde tümleşik depolama-denetleyicisi kart konektörüne sabitleyen vidaları gevşetin.
2. Tümleşik depolama denetleyicisi kablosunu tümleşik depolama denetleyicisinden kaldırın.
3. Kartın bir ucunu kaldırın ve kartın sistem kartı üzerindeki tümleşik depolama-denetleyicisi kart tutucusundan bağlantısını kesecek şekilde açın.
4. Kartı sistemden çıkarın.



#### Rakam 31. Tümüleşik depolama denetleyicisi kartını çıkarma

1. tümleşik depolama denetleyicisi kablosu
2. tümleşik depolama denetleyicisi kartı
3. sistem kartı üzerindeki tümleşik depolama denetleyicisi kart konektörü
4. tümleşik depolama denetleyicisi kart tutucusu

#### Sonraki Adımlar

1. Genişletme kartı yükselticisi 1'i takın.
2. Soğutma örtüsünü takın.
3. Tümüleşik depolama denetleyicisi kartını takma.
4. Sisteminizin içinde çalıştıktan Sonra bölümünde listelenen prosedürü takip edin.

#### İlgili Bağlantılar

[Güvenlik talimatları](#)

[Sisteminizin içinde çalışmaya başlamadan önce](#)

[Soğutma örtüsünü çıkarma](#)

[Genişletme kartı yükselticilerini çıkartma](#)

[Genişletme kartı yükselticilerini takma](#)

[Soğutma örtüsünü takma](#)

[Sisteminizin içinde çalıştıktan sonra](#)

## Tümleşik depolama denetleyicisi kartını takma

### Önkoşullar



**DİKKAT:** Pek çok tamir işlemi yalnızca sertifikalı servis teknisyeni tarafından gerçekleştirilmelidir. Sorun giderme işlemlerini ve basit tamirleri sadece ürün belgenizde belirtildiği gibi veya destek ekibinin çevrimiçi olarak ya da telefonla belirttiği gibi gerçekleştirmelisiniz. Dell tarafından yetkilendirilmemiş servisten kaynaklanan zararlar, Dell garantisi kapsamında değildir. Ürünle birlikte gelen güvenlik talimatlarını okuyun ve uygulayın.

1. Güvenlik talimatları bölümünde listelenen güvenlik yönergelerini uygulayın.
2. Sisteminizin içinde çalışmadan Önce bölümünde listelenen prosedürü takip edin.
3. Soğutma örtüsünü çıkarın.
4. Genişletme kartı yükselticisi 1'i çıkarın.
5. 2 numaralı Phillips yıldız tornavidayı hazır bulundurun.

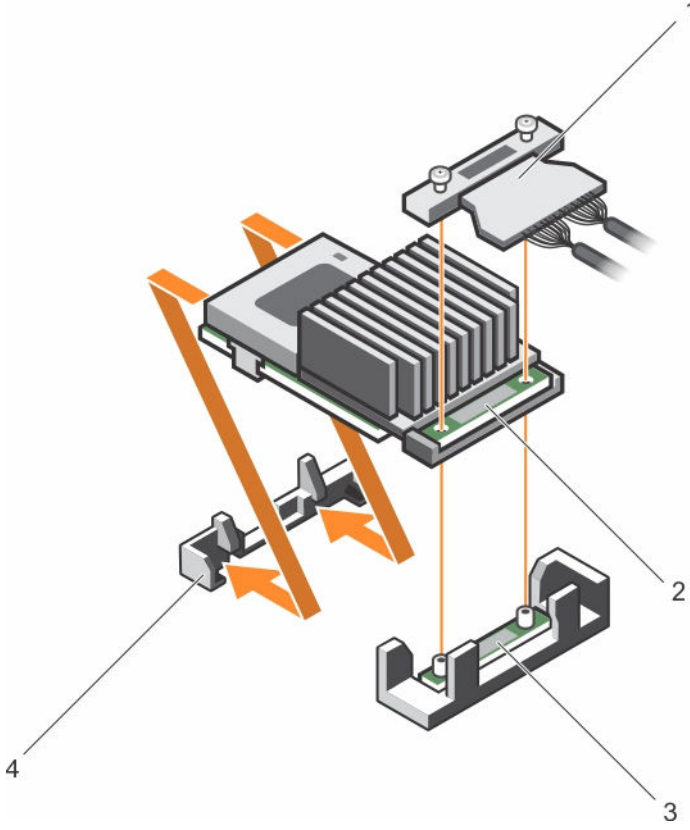
### Adımlar

1. Tümleşik depolama denetleyicisi kartının ucunun sistem kartındaki denetleyici kart konektörü ile hizalayın.
2. Tümleşik depolama denetleyici kartının konektör tarafını sistem kartı üzerindeki tümleşik depolama denetleyici kart konektörü içine doğru aşağıya kaydırın.



**NOT:** Sistem kartı üzerindeki tırnakların tümleşik depolama denetleyici kartı üzerindeki vida deliklerine hizalandığından emin olun.

3. Tümleşik depolama denetleyici kart kablosu üzerindeki vidaları, konektör üzerindeki vida deliklerine hizalayın.
4. Tümleşik depolama denetleyici kart kablosunu, sistem kartı üzerindeki tümleşik saklama denetleyici kart konektörüne sabitlemek için vidaları sıkın.



### Rakam 32. Tümleşik depolama denetleyicisi kartını takma

1. tümleşik depolama denetleyicisi kablosu
2. tümleşik depolama denetleyicisi kartı
3. sistem kartı üzerindeki tümleşik depolama denetleyicisi kart konektörü
4. tümleşik depolama denetleyicisi kart tutucusu

### Sonraki Adımlar

1. Genişletme kartı yükselticisi 1'i takın.
2. Soğutma örtüsünü takın.
3. Sisteminizin içinde çalıştıktan Sonra bölümünde listelenen prosedürü takip edin.

### İlgili Bağlantılar

[Güvenlik talimatları](#)

[Sisteminizin içinde çalışmaya başlamadan önce](#)

[Soğutma örtüsünü çıkarma](#)

[Genişletme kartı yükselticilerini çıkartma](#)


[Genişletme kartı yükselticilerini takma](#)

[Soğutma örtüsünü takma](#)

[Sisteminizin içinde çalıştıktan sonra](#)

## Genişletme kartları ve genişletme kartı yükselticisi

Sunucudaki genişletme kartı genişletme veriyolu üzerinden sisteme geliştirilmiş işlevsellik katmak için sistem kartındaki veya yükseltici kartındaki bir genişletme yuvasına takılabilecek ek bir karttır.


 **NOT:** Genişletme kartı yükselticisi desteklenmiyorsa veya eksikse Sistem Olay Kaydı (SEL) olayı, günlüğe kaydedilir. Sisteminizin açılmasını engellemez ve BIOS POST mesajı veya F1/F2 duraklaması görüntülenmez.

## Genişletme kartı takma yönergeleri

Sistem yapılandırmanıza bağlı olarak, aşağıdaki PCI Express (PCIe) generation 3 genişletme kartları desteklenmektedir:

Tablo 33. Desteklenen genişletme kartları

PCIe yuvası	Yükseltici	İşlemci bağlantısı	Yükseklik	Uzunluk	Bağlantı genişliği	Yuva genişliği
1	1	İşlemci 2	Düşük Profil	Yarım Uzunluk	x8	x16
2	1	İşlemci 2	Düşük Profil	Yarım Uzunluk	x8	x16
3	1	İşlemci 2	Düşük Profil	Yarım Uzunluk	x8	x16
4	2	İşlemci 2	Tam Yükseklik	Tam Uzunluk	x16	x16
5	2	İşlemci 1	Tam Yükseklik	Tam Uzunluk	x8	x16
6	3 (alternatif)	İşlemci 1	Tam Yükseklik	Tam Uzunluk	x16	x16

 **NOT:** Yükseltici 1 ve 2 üzerinde PCIe yuvası 1 ila 4'ü kullanmak için her iki işlemcinin de takılmış olması gerekir.


 **NOT:** Genişleme kartları çalışırken değiştirilemezler.

Aşağıdaki tablo, düzgün soğutma ve mekanik uygunluk olduğundan emin olmak amacıyla genişletme kartlarını takmak için bir kılavuz niteliğindedir. En yüksek önceliğe sahip genişletme kartları, belirtilen yuva önceliği kullanılarak ilk olarak takılmalıdır. Diğer tüm genişletme kartları, kart önceliği ve yuva önceliği sırasına göre takılmalıdır.

 **NOT:** 100 G BOYASI x16 kartının alternatif yükseltici 3'te yuva 6'ya (x16 PCIe) takılı olduğundan emin olun.

## Bir genişletme kartını genişletme kartı yükselticisi 2 veya 3'ten çıkarma

### Önkoşullar

 **DİKKAT:** Pek çok tamir işlemi yalnızca sertifikalı servis teknisyeni tarafından gerçekleştirilmelidir. Sorun giderme işlemlerini ve basit tamirleri sadece ürün belgenizde belirtildiği gibi veya destek ekibinin çevrimiçi olarak ya da telefonla belirttiği gibi gerçekleştirmelisiniz. Dell tarafından yetkilendirilmemiş servisten kaynaklanan zararlar, Dell garantisi kapsamında değildir. Ürünle birlikte gelen güvenlik talimatlarını okuyun ve uygulayın.

 **DİKKAT:** NV-RAM kartını çıkarırken sistemi GUI veya CLI'den uygun şekilde kapattıktan sonra kart üzerindeki yeşil ve sarı LED'lerin söndüğünden emin olun.

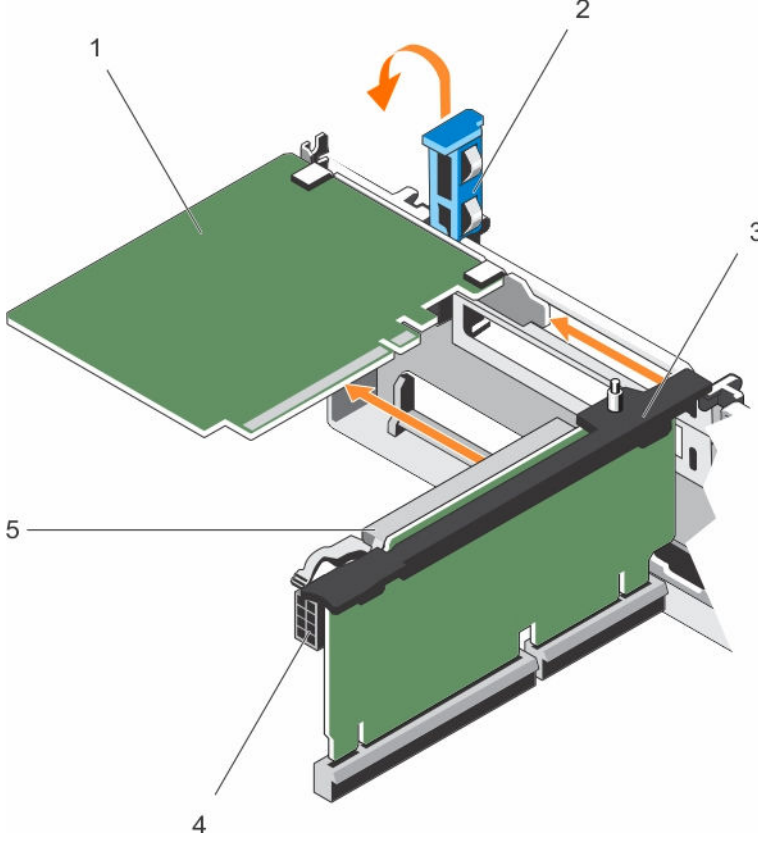
1. Güvenlik talimatları bölümünde listelenen güvenlik yönergelerini uygulayın.
2. Sisteminizde çalışmadan Önce bölümünde listelenen prosedürü takip edin.
3. Bir kartı yükseltici 3'ten çıkarırken PCIe tutucu mandalının kapalı olduğundan emin olun.

### Adımlar

1. Genişletme kartına bağlı olan bütün kabloları çıkarın.
2. Genişletme kartı mandalını kılavuz yuvasından dışarı doğru kaldırın.
3. Genişletme kartını kenarlarından tutun ve genişletme kartı konektöründen çıkarın.
4. Kartı kalıcı olarak çıkarıyorsanız, boş genişletme yuvasının ağızına metal bir dolgu desteği takın ve genişletme kartı mandalını kapatın.

**NOT:** Sistemin Federal İletişim Komisyonu (FCC) sertifikasının geçerliliğini koruması için boş genişletme yuvasına dolgu desteği takmanız gerekir. Destekler aynı zamanda toz ve keri sistemden uzak tutar ve sistemin düzgün soğutulmasına ve içindeki hava akışına yardımcı olur.

5. Genişleme kartının mandalını yuvaya takın.
6. Genişleme kartının kilitleme tırnaklarını kapatın.



**Rakam 33. Bir genişletme kartını genişletme kartı yükselticisi 2 veya 3'ten çıkarma**

- |                                  |                                      |
|----------------------------------|--------------------------------------|
| 1. genişletme kartı              | 2. genişleme kartı mandalı           |
| 3. genişletme kartı yükselticisi | 4. güç konektörü (GPU kartları için) |
| 5. genişleme kartı konektörü     |                                      |

#### Sonraki Adımlar

1. Genişletme kartını genişletme kartı yükselticisine takın.
2. Sisteminizin içinde çalıştıktan Sonra bölümünde listelenen prosedürü uygulayın.

#### İlgili Bağlantılar

[Güvenlik talimatları](#)

[Sisteminizin içinde çalışmaya başlamadan önce](#)

[Bir genişletme kartını genişletme kartı yükselticisi 2 veya 3'e takma](#)

[Sisteminizin içinde çalıştıktan sonra](#)

## Bir genişletme kartını genişletme kartı yükselticisi 2 veya 3'e takma

### Önkoşullar

1. Güvenlik talimatları bölümünde listelenen güvenlik yönergelerini uygulayın.
2. Sisteminizde çalışmadan Önce bölümünde listelenen prosedürü takip edin.



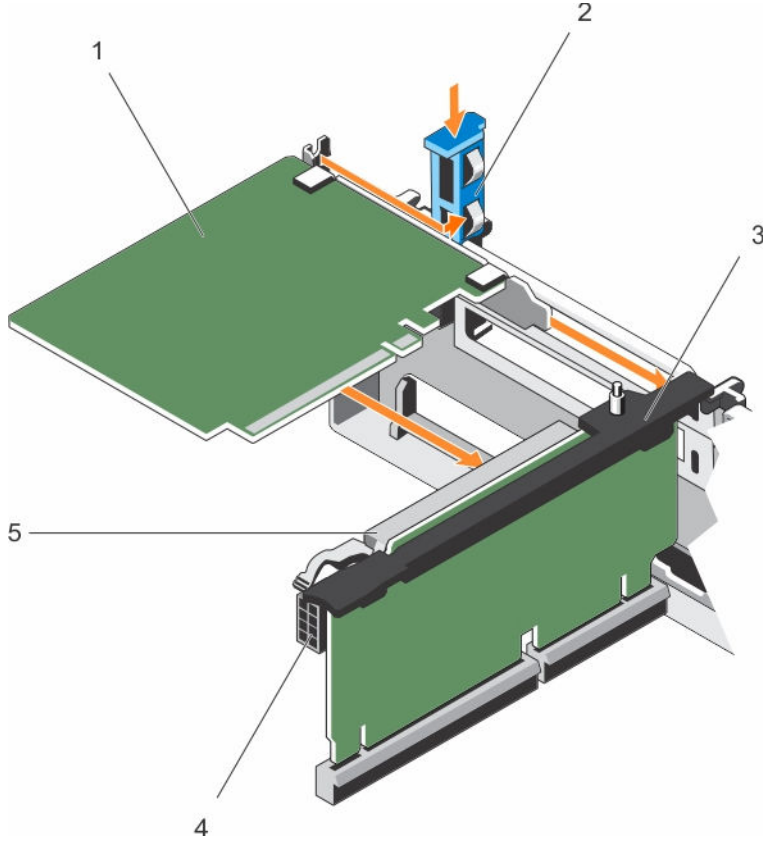
**DİKKAT:** Pek çok tamir işlemi yalnızca sertifikalı servis teknisyeni tarafından gerçekleştirilmelidir. Sorun giderme işlemlerini ve basit tamirleri sadece ürün belgenizde belirtildiği gibi veya destek ekibinin çevrimiçi olarak ya da telefonla belirttiği gibi gerçekleştirmelisiniz. Dell tarafından yetkilendirilmemiş servisten kaynaklanan zararlar, Dell garantisi kapsamında değildir. Ürünle birlikte gelen güvenlik talimatlarını okuyun ve uygulayın.

### Adımlar

1. Genişletme kartını paketinden çıkarın ve montaj için hazırlayın.  
Yönergeler için, kart ile birlikte gelen belgelere bakın.
2. Genişletme kartı mandalını kaldırın ve dolgu dirseğini çıkarın.
3. Kartı kenarlarından tutarak, kartın kenarındaki konektör, genişletme kartı yükselticisindeki genişletme kartı konektörü ile aynı hizaya gelecek şekilde yerleştirin.
4. Kart tamamen yerine oturana kadar, kartın kenarındaki konektörü yavaşça genişletme kartı konektörüne takın.
5. Genişletme kartı kilitleme tırnaklarını açmak için temas noktalarına basın.
6. Genişletme kartı mandalını kapatın.
7. Uygulanabilir ise, kabloları genişletme kartına bağlayın.



**NOT:** GPU kartını yükseltici 2 veya yükseltici 3 (varsayılan) üzerine takarken, GPU kartı güç kablosunu yükselticideki güç konektörüne bağlayın.



#### Rakam 34. Bir genişletme kartını genişletme kartı yükselticisi 2 veya 3'e takma

- |                                  |                                      |
|----------------------------------|--------------------------------------|
| 1. genişletme kartı              | 2. genişleme kartı mandalı           |
| 3. genişletme kartı yükselticisi | 4. güç konektörü (GPU kartları için) |
| 5. genişleme kartı konektörü     |                                      |

#### Sonraki Adımlar

1. Sisteminizin içinde çalıştıktan Sonra bölümünde listelenen prosedürü uygulayın.
2. Kart belgelerinde açıklandığı şekilde kart için gereken aygıt sürücülerini yükleyin.

#### İlgili Bağlantılar

[Güvenlik talimatları](#)

[Sisteminizin içinde çalışmaya başlamadan önce](#)

[Sisteminizin içinde çalıştıktan sonra](#)

#### Bir genişletme kartını genişletme kartı yükselticisi 1'den çıkarma

#### Önkoşullar

⚠ **DİKKAT:** Pek çok tamir işlemi yalnızca sertifikalı servis teknisyeni tarafından gerçekleştirilmelidir. Sorun giderme işlemlerini ve basit tamirleri sadece ürün belgenizde belirtildiği gibi veya destek ekibinin çevrimiçi olarak ya da telefonla belirttiği gibi gerçekleştirmelisiniz. Dell tarafından yetkilendirilmemiş servisten kaynaklanan zararlar, Dell garantisi kapsamında değildir. Ürünle birlikte gelen güvenlik talimatlarını okuyun ve uygulayın.

1. Güvenlik talimatları bölümünde listelenen güvenlik yönergelerini uygulayın.



## İlgili Bağlantılar

[Güvenlik talimatları](#)

[Sisteminizin içinde çalışmaya başlamadan önce](#)

[Genişletme kartı yükselticilerini çıkartma](#)

[Bir genişletme kartını genişletme kartı yükselticisi 1'e takma](#)

[Genişletme kartı yükselticilerini takma](#)

[Sisteminizin içinde çalıştıktan sonra](#)

## Bir genişletme kartını genişletme kartı yükselticisi 1'e takma

### Önkoşullar

1. Güvenlik talimatları bölümünde listelenen güvenlik yönergelerini uygulayın.
2. Sisteminizde çalışmadan Önce bölümünde listelenen prosedürü takip edin.
3. Genişletme kartı yükselticisini sökün.



**DİKKAT:** Pek çok tamir işlemi yalnızca sertifikalı servis teknisyeni tarafından gerçekleştirilmelidir. Sorun giderme işlemlerini ve basit tamirleri sadece ürün belgenizde belirtildiği gibi veya destek ekibinin çevrimiçi olarak ya da telefonla belirttiği gibi gerçekleştirmelisiniz. Dell tarafından yetkilendirilmemiş servisten kaynaklanan zararlar, Dell garantisi kapsamında değildir. Ürünle birlikte gelen güvenlik talimatlarını okuyun ve uygulayın.



**NOT:** Genişletme kartı yükselticisi 1 yalnızca her iki işlemci takılı olduğunda kullanılabilir.

### Adımlar

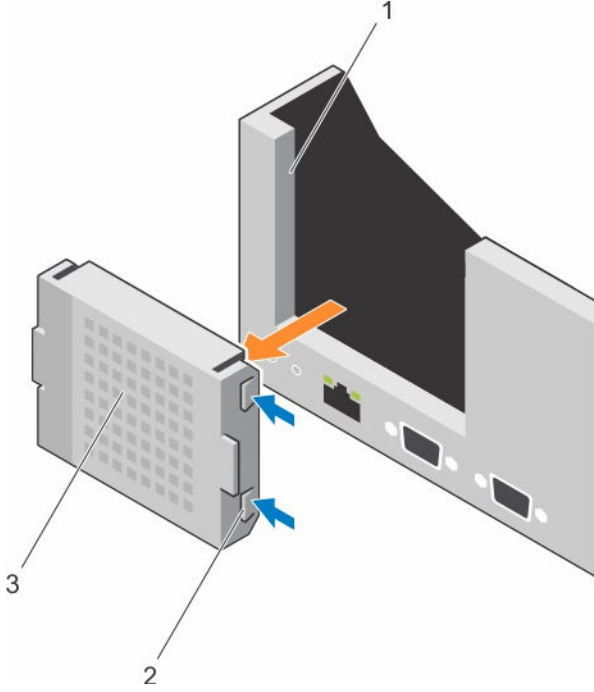
1. Genişletme kartını paketinden çıkarın ve montaj için hazırlayın.  
Yönergeler için, kart ile birlikte gelen belgelere bakın.
2. Tırnak A'ya basın ve mandalı saat yönünde döndürün.
3. Tırnak B'ye basın ve mandalı aşağıya döndürün.
4. Kart kenarındaki konektör, genişletme kartı konektörü ile aynı hizaya gelecek şekilde, kartı kenarından tutarak konumlandırın.
5. Kart tamamen yerine oturana kadar, kartın kenarındaki konektörü yavaşça genişletme kartı konektörüne takın.
6. Sekme A ve sekme B'nin mandallarını kapatın



3. Genişletme kartı yükselticisini sökün.

#### Adımlar

Yükseltici 1 kapağının üzerindeki sekmelere basın ve yükseltici 1 kapağını kasadan dışarı itin.



Rakam 37. Yükseltici 1 kapağının çıkarılması

1. kasa üzerindeki yuva
2. tırnak (2)
3. yükseltici 1 kapağı

#### Sonraki Adımlar

1. Genişleme kartı yükselticilerini takın.
2. Sisteminizin içinde çalıştıktan Sonra bölümünde listelenen prosedürü uygulayın.

#### İlgili Bağlantılar

[Güvenlik talimatları](#)

[Sisteminizin içinde çalışmaya başlamadan önce](#)

[Genişletme kartı yükselticilerini çıkartma](#)

[Genişletme kartı yükselticilerini takma](#)

[Sisteminizin içinde çalıştıktan sonra](#)

## Boş Yükseltici 1'i takma

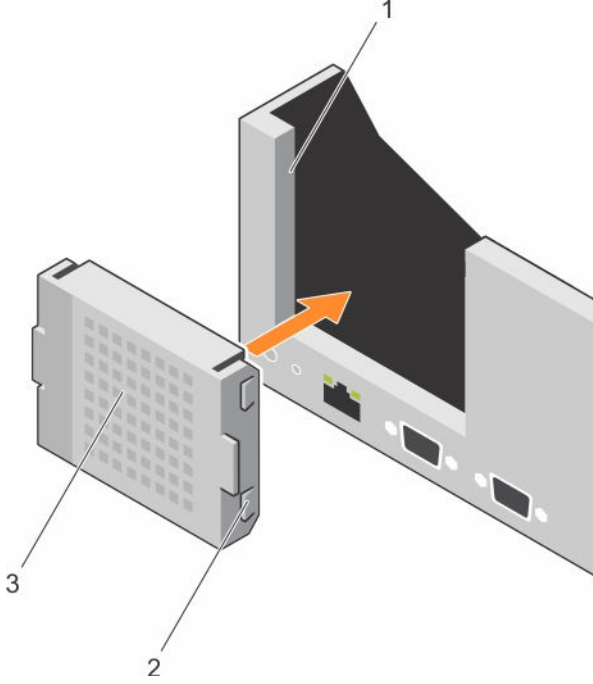
#### Önkoşullar



**DİKKAT:** Pek çok tamir işlemi yalnızca sertifikalı servis teknisyeni tarafından gerçekleştirilmelidir. Sorun giderme işlemlerini ve basit tamirleri sadece ürün belgenizde belirtildiği gibi veya destek ekibinin çevrimiçi olarak ya da telefonla belirttiği gibi gerçekleştirmelisiniz. Dell tarafından yetkilendirilmemiş servisten kaynaklanan zararlar, Dell garantisi kapsamında değildir. Ürünle birlikte gelen güvenlik talimatlarını okuyun ve uygulayın.

## Adımlar

Boş Yükseltici 1'i takmak için, kapağı kasa üzerindeki yuvaya hizalayın ve yerine oturduğunu gösteren "klik" sesini duyuncaya kadar kasanın içine itin.



### Rakam 38. Boş Yükseltici 1'i takma

1. kasa üzerindeki yuva
2. tırnak (2)
3. yükseltici 1 kapağı

## Sonraki Adımlar

1. Genişleme kartı yükselticilerini takın.
2. Sisteminizin içinde çalıştıktan Sonra bölümünde listelenen prosedürü uygulayın.

## İlgili Bağlantılar

[Güvenlik talimatları](#)

[Sisteminizin içinde çalışmaya başlamadan önce](#)

[Genişletme kartı yükselticilerini çıkartma](#)

[Genişletme kartı yükselticilerini takma](#)

[Sisteminizin içinde çalıştıktan sonra](#)

## Genişletme kartı yükselticilerini çıkartma

### Önkoşullar



**DİKKAT:** Pek çok tamir işlemi yalnızca sertifikalı servis teknisyeni tarafından gerçekleştirilmelidir. Sorun giderme işlemlerini ve basit tamirleri sadece ürün belgenizde belirtildiği gibi veya destek ekibinin çevrimiçi olarak ya da telefonla belirttiği gibi gerçekleştirmelisiniz. Dell tarafından yetkilendirilmemiş servisten kaynaklanan zararlar, Dell garantisi kapsamında değildir. Ürünle birlikte gelen güvenlik talimatlarını okuyun ve uygulayın.

1. Güvenlik talimatları bölümünde listelenen güvenlik yönergelerini uygulayın.

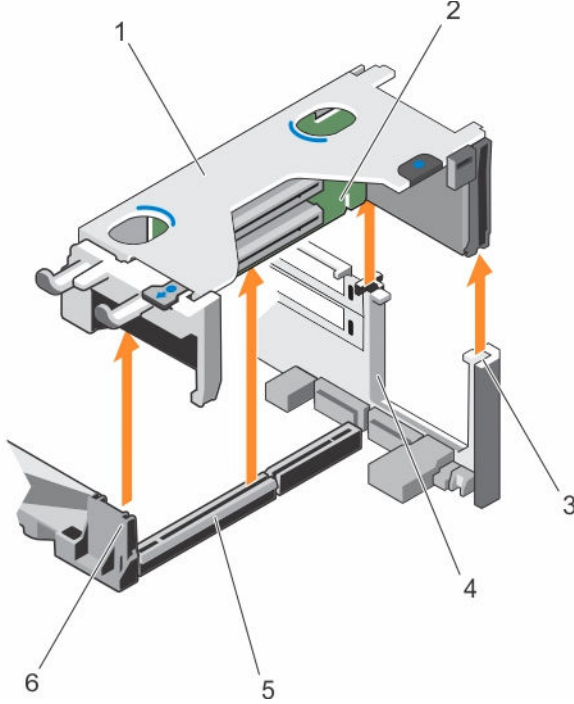
2. Sisteminizde çalışmadan Önce bölümünde listelenen prosedürü takip edin.
3. Eğer varsa, yükseltici 2 ve 3 üzerindeki genişletme kartını çıkarın.

**NOT:** Genişletme kartı yükselticisi 1 yalnızca her iki işlemci takılı olduğunda kullanılabilir.

#### Adımlar

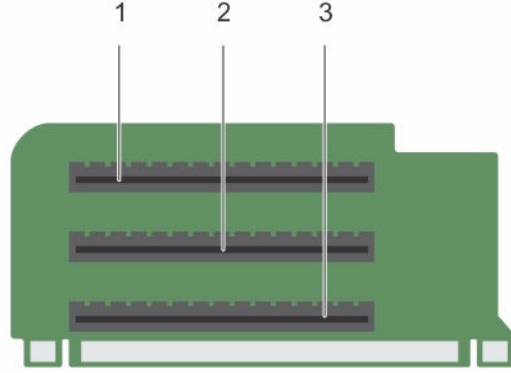
1. Genişletme kartı yükselticisi üzerindeki yuvaları tutarak, yükselticiyi sistem kartı üzerindeki yükseltici konektöründen kaldırın.
2. Genişletme kartı yükselticisi 2 ve 3'ü çıkarmak için genişletme kartı yükselticisinin kenarlarından tutun ve yükselticiyi sistem kartı üzerinde yükseltici konektöründen kaldırın.

**NOT:** Düzgün bir sistem soğutması sağlamak için, yükseltici 1'in kapağı yükseltici 1 yuvasına takılmış olmalıdır. Yükseltici 1 kapağını sadece yükseltici 1'i takıyorsanız çıkarın.



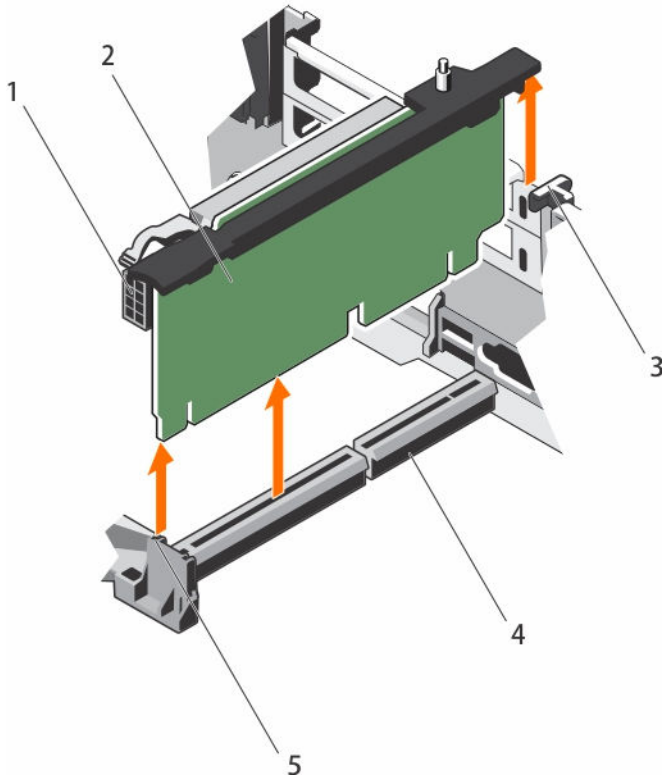
#### Rakam 39. Genişletme kartı yükselticisi 1'i çıkarma

- |  |                                     |
|--|-------------------------------------|
| 1. genişletme kartı yükseltici 1 kafesi    | 2. genişletme kartı yükseltici 1    |
| 3. yükseltici kılavuzu arkası (sağ)        | 4. yükseltici kılavuzu arkası (sol) |
| 5. genişletme kartı yükseltici 1 konektörü | 6. yükseltici kılavuzu önü          |



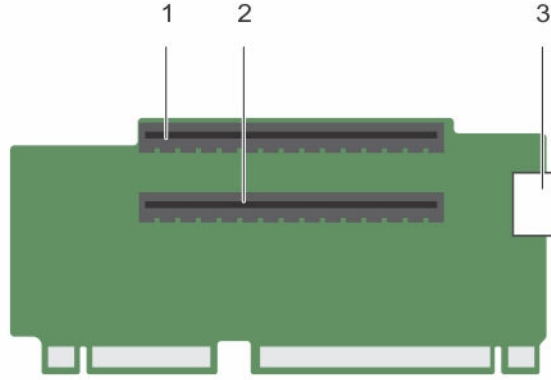
**Rakam 40. Geniřletme kartı yukselticisi 1'deki tanımlayıcı konektörler**

1. geniřletme kartı yuvası 1
2. geniřletme kartı yuvası 2
3. geniřletme kartı yuvası 3



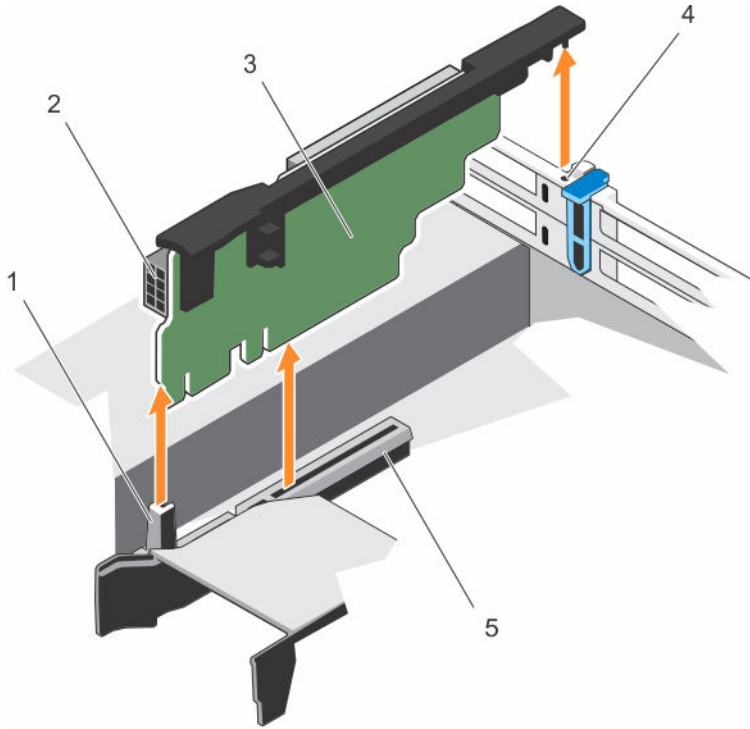
**Rakam 41. Genişletme kartı yükselticisi 2'yi çıkarma**

1. güç konektörü (GPU kartları için)
2. genişletme kartı yükseltici 2
3. yükseltici kılavuzu-arka
4. genişletme kartı yükseltici 2 konektörü
5. yükseltici kılavuzu önü



**Rakam 42. Genişletme kartı yükselticisi 2'deki tanımlayıcı konektörler**

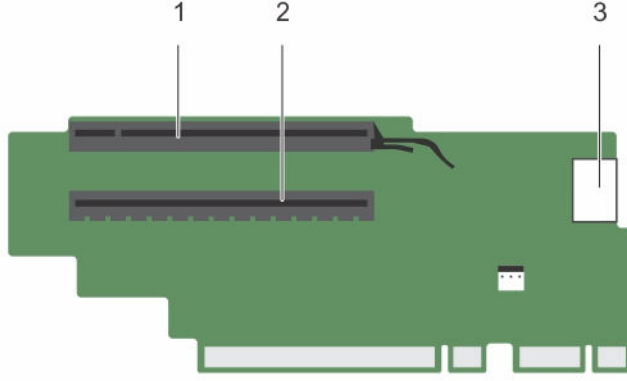
1. genişletme kartı yuvası 4
2. genişletme kartı yuvası 5
3. güç konektörü (GPU kartları için)



**Rakam 43. Genişletme kartı yükselticisi 3'ü çıkarma**

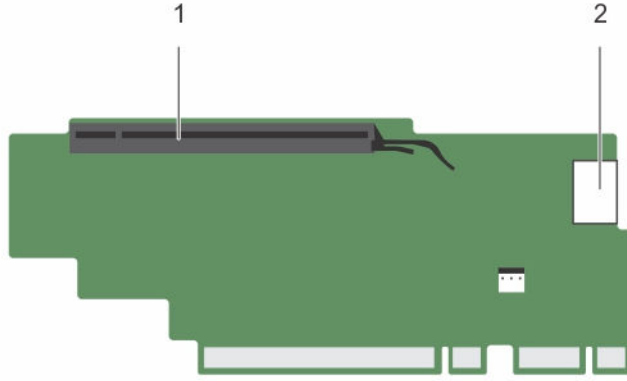
1. yükseltici kılavuzu önü
2. güç konektörü (GPU kartları için)

3. genişletme kartı yükselticisi 3
4. yükseltici kılavuzu-arka
5. genişletme kartı yükseltici 3 konektörü



**Rakam 44. Genişletme kartı yükselticisi 3'deki tanımlayıcı konektörler (varsayılan)**

1. genişletme kartı yuvası 6
2. genişletme kartı yuvası 7
3. güç konektörü (GPU kartları için)



**Rakam 45. Genişletme kartı yükselticisi 3'deki tanımlayıcı konektörler (diğer)**

1. genişletme kartı yuvası 6
2. güç konektörü (GPU kartları için)

**Sonraki Adımlar**

1. Çıkarılmışsa yükselticiye bir genişletme kartı takın.
2. Mümkünse, genişletme kartı yükselticisini yeniden yerleştirin.
3. Sisteminizin içinde çalıştıktan Sonra bölümünde listelenen prosedürü uygulayın.

## İlgili Bağlantılar

[Güvenlik talimatları](#)

[Sisteminizin içinde çalışmaya başlamadan önce](#)

[Bir genişletme kartını genişletme kartı yükselticisi 2 veya 3'ten çıkarma](#)

[Bir genişletme kartını genişletme kartı yükselticisi 1'den çıkarma](#)

[Bir genişletme kartını genişletme kartı yükselticisi 1'e takma](#)

[Bir genişletme kartını genişletme kartı yükselticisi 2 veya 3'e takma](#)

[Sisteminizin içinde çalıştıktan sonra](#)

## Genişletme kartı yükselticilerini takma

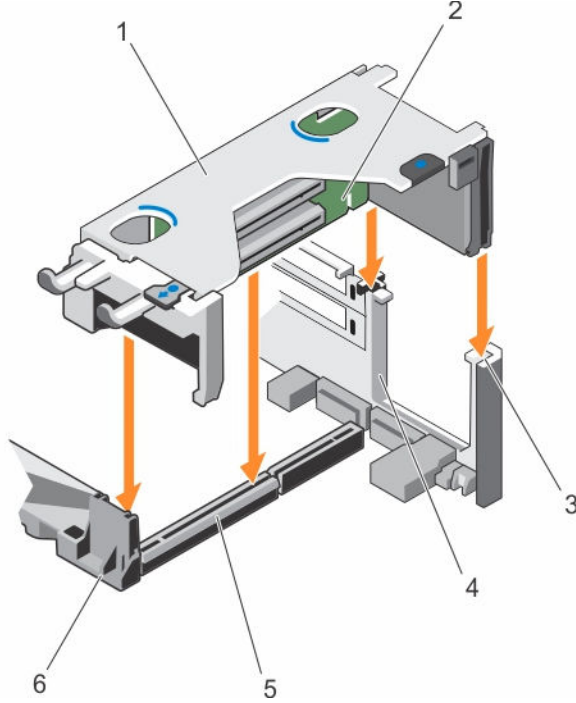
### Önkoşullar

1. Güvenlik talimatları bölümünde listelenen güvenlik yönergelerini uygulayın.
2. Sisteminizde çalışmadan Önce bölümünde listelenen prosedürü takip edin.
3. Çıkarılmışsa genişletme kartlarını genişletme kart yükselticisi 1'e takın.

**⚠ DİKKAT:** Pek çok tamir işlemi yalnızca sertifikalı servis teknisyeni tarafından gerçekleştirilmelidir. Sorun giderme işlemlerini ve basit tamirleri sadece ürün belgenizde belirtildiği gibi veya destek ekibinin çevrimiçi olarak ya da telefonla belirttiği gibi gerçekleştirmelisiniz. Dell tarafından yetkilendirilmemiş servisten kaynaklanan zararlar, Dell garantisi kapsamında değildir. Ürünle birlikte gelen güvenlik talimatlarını okuyun ve uygulayın.

### Adımlar

1. Genişletme kartı yükselticisini konektörlerle ve sistem kartındaki yükseltici kılavuzlarıyla hizalayın.
2. Genişletme kartı yükselticisini, genişletme kartı yükselticisi konektördeki yerine tamamen oturana kadar alçaltın.

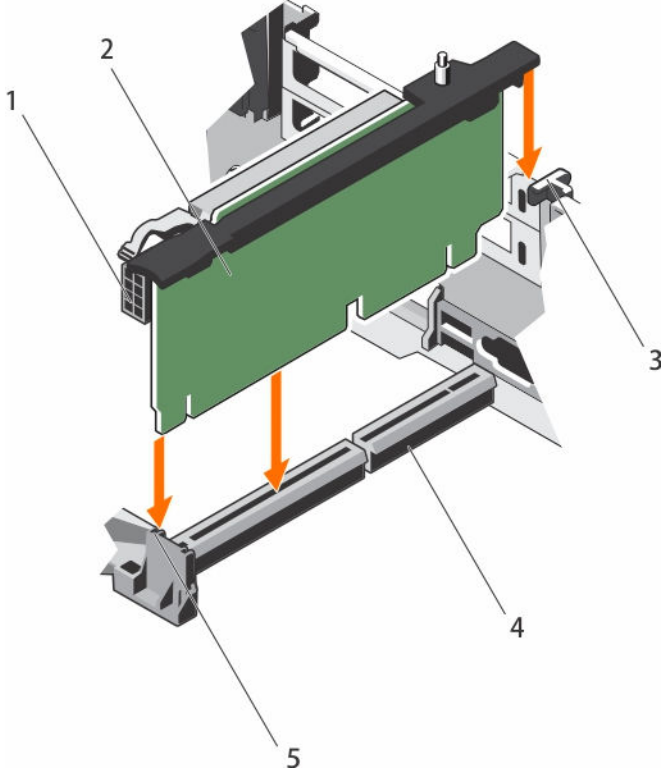


**Rakam 46. Genişletme kartı yükselticisi 1'i takma**

- |   |                                     |
|---|-------------------------------------|
| 1. genişletme kartı yükseltici 1 kafesi | 2. genişletme kartı yükseltici 1    |
| 3. yükseltici kılavuzu arkası (sağ)     | 4. yükseltici kılavuzu arkası (sol) |

5. genişletme kartı yükseltici 1 konektörü

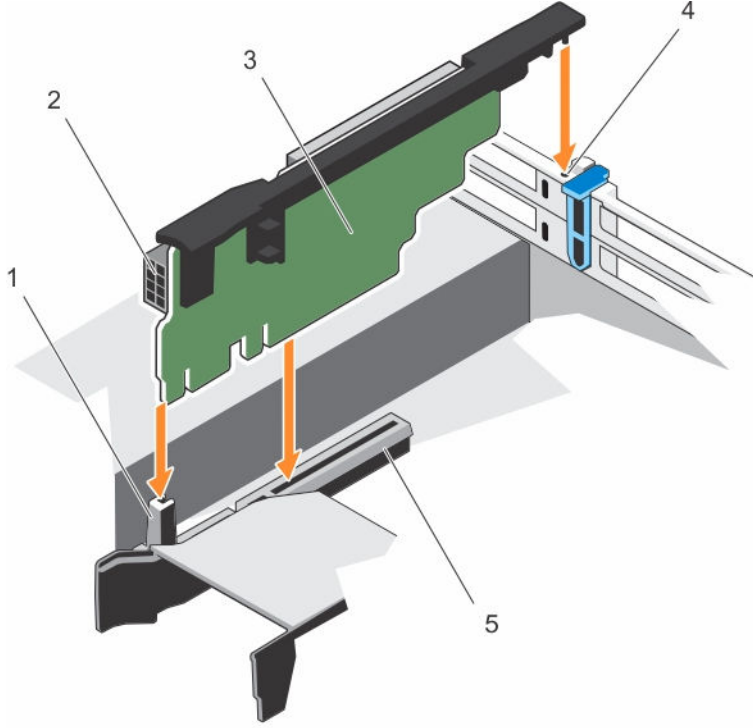
6. yükseltici kılavuzu önü



**Rakam 47. Genişletme kartı yükselticisi 2'yi takma**

1. güç konektörü (GPU kartları için)
3. yükseltici kılavuzu-arka
5. yükseltici kılavuzu önü

2. genişletme kartı yükseltici 2
4. genişletme kartı yükseltici 2 konektörü



**Rakam 48. Genişletme kartı yükselticisi 3'ü takma**

1. yükseltici kılavuzu önü
2. güç konektörü (GPU kartları için)
3. genişletme kartı yükselticisi 3
4. yükseltici kılavuzu-arka
5. genişletme kartı yükseltici 3 konektörü

#### Sonraki Adımlar

1. Genişletme kartını (kartlarını) genişletme kartı yükselticileri 2 veya 3'e takın.
2. Sisteminizin içinde çalıştıktan Sonra bölümünde listelenen prosedürü uygulayın.
3. Kart belgelerinde açıklandığı şekilde kart için gereken aygıt sürücülerini yükleyin.

## Dahili Çift SD Modülü (isteğe bağlı)

Dahili Çift SD Modülü (IDSDM) yedekli bir SD kart çözümü ile sunar. IDSDM'yi depolama için veya işletim sistemi önyükleme bölümü olarak yapılandırabilirsiniz. IDSDM kartı aşağıdaki özellikleri sunar:

- Çift kart işlemi — her iki yuvada SD kartlarını kullanarak ikizlenmiş bir yapılandırmayı korur ve yedekleme sağlar.
  - **NOT:** Sistem kurulumunun **Integrated Devices** (Entegre Aygıtlar) ekranında **Redundancy** (Yedeklilik) seçeneği **Mirror Mode** (Ayna Moduna) ayarlandığında, bilgi bir SD karttan diğerine kopyalanır.
- Tek kart çalışması — tek kart çalışması desteklenir, ancak yedekleme sağlamaz.

## Dahili SD kartını çıkarma

### Önkoşullar

1. Güvenlik talimatları bölümünde listelenen güvenlik yönergelerini uygulayın.

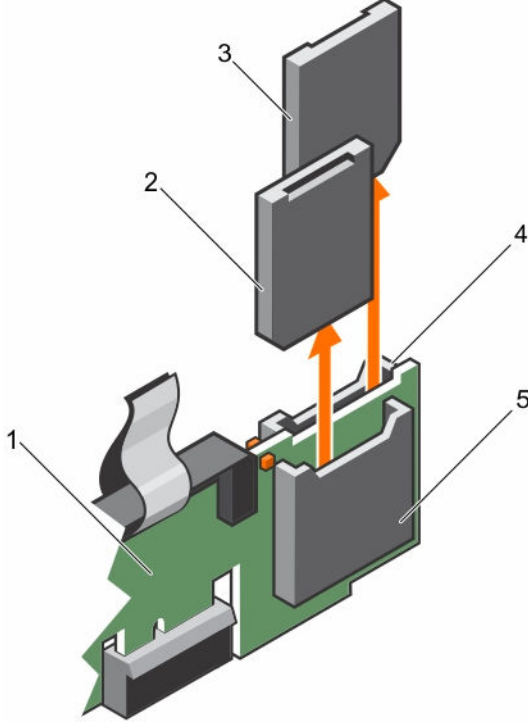
2. Sisteminizin içinde çalışmadan Önce bölümünde listelenen prosedürü takip edin.

**⚠ DİKKAT:** Pek çok tamir işlemi yalnızca sertifikalı servis teknisyeni tarafından gerçekleştirilmelidir. Sorun giderme işlemlerini ve basit tamirleri sadece ürün belgenizde belirtildiği gibi veya destek ekibinin çevrimiçi olarak ya da telefonla belirttiği gibi gerçekleştirmelisiniz. Dell tarafından yetkilendirilmemiş servisten kaynaklanan zararlar, Dell garantisi kapsamında değildir. Ürünle birlikte gelen güvenlik talimatlarını okuyun ve uygulayın.

**✍ NOT:** Çıkarma işleminden önce, hangi SD kartın hangi yuvadan çıktığını geçici olarak not edin. SD kartı/kartlarını yuvalarına tekrar takın.

#### Adımlar

Dahili çift SD modülü üzerinde SD kart yuvasını belirleyin ve yuvadan çıkıp serbest kalması için kartı içeri doğru bastırın.



**Rakam 49. Dahili SD kartını çıkarma**

- |                      |                      |
|----------------------|----------------------|
| 1. IDSDM             | 2. SD kartı 1        |
| 3. SD kartı 2        | 4. SD kartı yuvası 2 |
| 5. SD kartı yuvası 1 |                      |

#### Sonraki Adımlar

Sisteminizin içinde çalıştıktan Sonra bölümünde listelenen prosedürü takip edin.

#### İlgili Bağlantılar

[Güvenlik talimatları](#)

[Sisteminizin içinde çalışmaya başlamadan önce](#)

[Sisteminizin içinde çalıştıktan sonra](#)

## Dahili SD kartını takma

### Önkoşullar

1. Güvenlik talimatları bölümünde listelenen güvenlik yönergelerini uygulayın.
2. Sisteminizin içinde çalışmadan Önce bölümünde listelenen prosedürü takip edin.

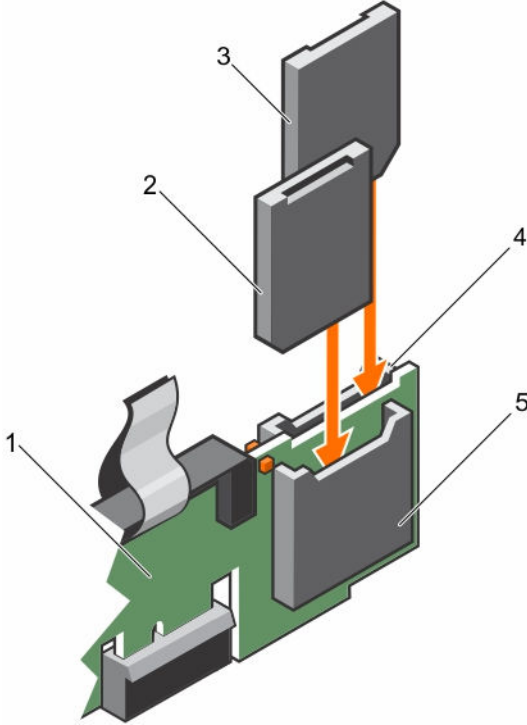
**⚠ DİKKAT:** Pek çok tamir işlemi yalnızca sertifikalı servis teknisyeni tarafından gerçekleştirilmelidir. Sorun giderme işlemlerini ve basit tamirleri sadece ürün belgenizde belirtildiği gibi veya destek ekibinin çevrimiçi olarak ya da telefonla belirttiği gibi gerçekleştirmelisiniz. Dell tarafından yetkilendirilmemiş servisten kaynaklanan zararlar, Dell garantisi kapsamında değildir. Ürünle birlikte gelen güvenlik talimatlarını okuyun ve uygulayın.

**✎ NOT:** Sisteminizle birlikte bir SD kartı kullanmak için, Sistem Ayarlarında **Internal SD Card Port** (Dahili SD Kart Bağlantı Noktasının) etkin hale getirildiğinden emin olun.

**✎ NOT:** Çıkarma işleminden önce, hangi SD kartın hangi yuvadan çıktığını geçici olarak not edin. SD kartı/kartlarınıyuvalarına tekrar takın.

### Adımlar

1. SD kart konektörünü dahili çift SD modülüne yerleştirin. SD kartını uygun şekilde hizalayın ve kartın temas pimi tarafını yuvaya takın.  
**✎ NOT:** Kartın doğru takılmasını sağlamak için yuva kamalıdır.
2. Kartı yerine sabitlemek için kartı yuvaya doğru bastırın.



Rakam 50. Dahili SD kartını takma

- |               |                      |
|---------------|----------------------|
| 1. IDSDM      | 5. SD kartı 2        |
| 3. SD kartı 1 | 4. SD kartı yuvası 1 |

## 5. SD kartı yuvası 2

### Sonraki Adımlar

Sisteminizin içinde çalıştıktan Sonra bölümünde listelenen prosedürü takip edin.

### İlgili Bağlantılar

[Güvenlik talimatları](#)

[Sisteminizin içinde çalışmaya başlamadan önce](#)

[Sisteminizin içinde çalıştıktan sonra](#)

## İsteğe bağlı dahili çift SD modülünü çıkarma

### Önkoşullar

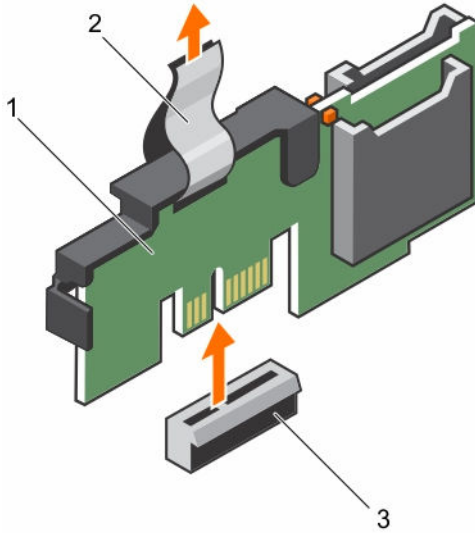
**⚠ DİKKAT:** Pek çok tamir işlemi yalnızca sertifikalı servis teknisyeni tarafından gerçekleştirilmelidir. Sorun giderme işlemlerini ve basit tamirleri sadece ürün belgenizde belirtildiği gibi veya destek ekibinin çevrimiçi olarak ya da telefonla belirttiği gibi gerçekleştirmelisiniz. Dell tarafından yetkilendirilmemiş servisten kaynaklanan zararlar, Dell garantisi kapsamında değildir. Ürünle birlikte gelen güvenlik talimatlarını okuyun ve uygulayın.

1. Güvenlik talimatları bölümünde listelenen güvenlik yönergelerini uygulayın.
2. Sisteminizin içinde çalışmadan Önce bölümünde listelenen prosedürü takip edin.
3. Takılıysa, SD kartları çıkarın.

**✍ NOT:** Çıkarma işleminden önce hangi SD kartın hangi yuvadan çıktığını geçici olarak not edin. SD kartı/kartlarını yuvalarına tekrar takın.

### Adımlar

1. Sistem kartında Dahili Çift SD Modülü'nü (IDSDM) bulun. Dahili çift SD modülü konektörünü konumlandırmak için Sistem kartı konektörleri bölümüne bakın.
2. Çekme tırnağını tutarak IDSDM'yi sistemden kaldırın.



Rakam 51. Dahili çift SD modülünü çıkarma (IDSDM)

1. IDSDM

2. çekme tırnağı

### 3. IDSDM konektörü

Aşağıdaki tablo IDSDM gösterge kodlarını açıklamaktadır:

**Tablo 34. IDSDM gösterge kodları**

Kural	IDSDM gösterge kodu	Açıklama
A	Yeşil	Kartın çevrimiçi olduğunu gösterir.
B	Yanıp sönen yeşil	Yeniden kurmayı veya faaliyeti gösterir.
C	Hızlı yanıp sönen turuncu	Kart uyumsuzluğunu veya kartın hata verdiğini gösterir.
D	Sarı	Kartın çevrimdışı olduğunu, hata verdiğini veya yazma korumalı olduğunu gösterir.
E	Yanmıyor	Kartın eksik olduğunu veya yeniden başlatıldığını gösterir.

#### Sonraki Adımlar

1. Install the IDSDM.
2. Çıkarılan SD kartlarını takın.
3. Sisteminizin içinde çalıştıktan Sonra bölümünde listelenen prosedürü takip edin.

#### İlgili Bağlantılar

[Güvenlik talimatları](#)

[Sisteminizin içinde çalışmaya başlamadan önce](#)

[Sistem kartı atlama telleri ve konektörleri](#)

[Dahili SD kartını çıkarma](#)

[İsteğe bağlı dahili çift SD modülünün takılması](#)

[Sisteminizin içinde çalıştıktan sonra](#)

## İsteğe bağlı dahili çift SD modülünün takılması

#### Önkoşullar



**DİKKAT:** Pek çok tamir işlemi yalnızca sertifikalı servis teknisyeni tarafından gerçekleştirilmelidir. Sorun giderme işlemlerini ve basit tamirleri sadece ürün belgenizde belirtildiği gibi veya destek ekibinin çevrimiçi olarak ya da telefonla belirttiği gibi gerçekleştirmelisiniz. Dell tarafından yetkilendirilmemiş servisten kaynaklanan zararlar, Dell garantisi kapsamında değildir. Ürünle birlikte gelen güvenlik talimatlarını okuyun ve uygulayın.

1. Güvenlik talimatları bölümünde listelenen güvenlik yönergelerini uygulayın.
2. Sisteminizin içinde çalışmadan Önce bölümünde listelenen prosedürü takip edin.



**NOT:** Her bir SD kartı çıkarmadan önce karşılık gelen yuva ile geçici olarak etiketleyin.

#### Adımlar

1. Sistem kartında dahili çift SD Modülü (IDSDM) konektörünü bulun. IDSDM konektörünü bulmak için Sistem kartı konektörleri bölümüne bakın.
2. IDSDM'yi, sistem kartındaki konnektörle hizalayın.
3. Sistem kartında yerine iyice oturana kadar IDSDM'ye bastırın.

#### Sonraki Adımlar

1. SD kartlarını takma.



**NOT:** SD kartlarını çıkarma sırasında kartların üzerinde işaretlediğiniz etiketlere göre aynı yuvalara geri takın.

2. Sisteminizin içinde çalıştıktan Sonra bölümünde listelenen prosedürü takip edin.

#### İlgili Bağlantılar

[Güvenlik talimatları](#)

[Sisteminizin içinde çalışmaya başlamadan önce](#)

[Dahili SD kartını takma](#)

[Sisteminizin içinde çalıştıktan sonra](#)

## Ağ ek kartı

Ağ ek kartı (NDC) küçük, çıkarılabilir bir ara kat kartıdır. NDC, örneğin-4 x 1GbE, 2 x 10GbE seçme esnekliği ve 2 x Birleşik Ağ Adaptörü gibi farklı ağ bağlantı seçenekleri arasında seçim yapma esnekliği sunar.

### Ağ ek kartını çıkarma

#### Önkoşullar

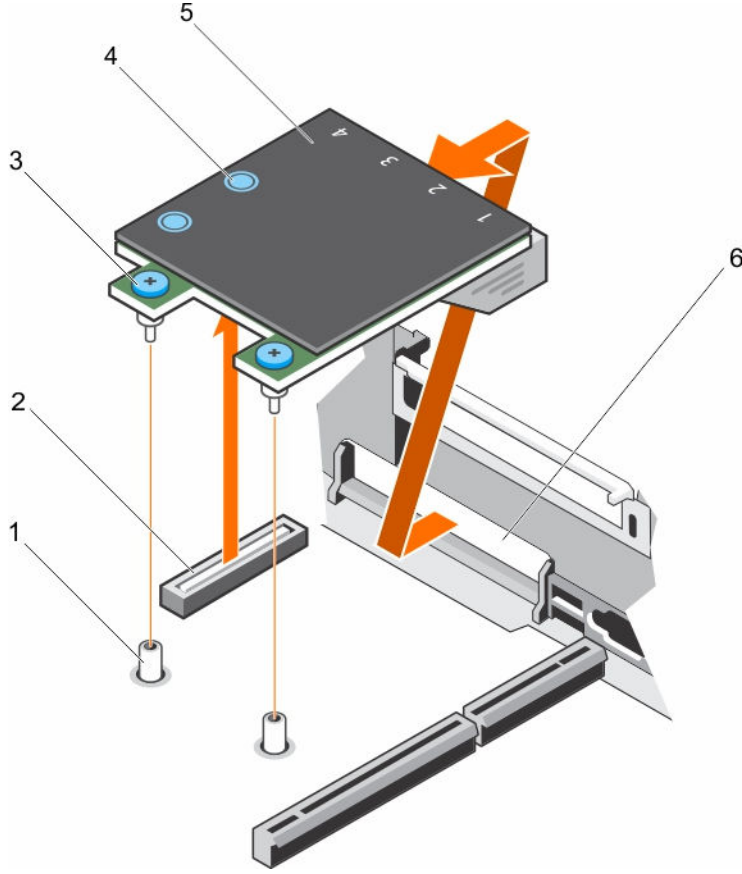
1. Güvenlik talimatları bölümünde listelenen güvenlik yönergelerini uygulayın.
2. Sisteminizin içinde çalışmadan Önce bölümünde listelenen prosedürü takip edin.
3. Takılıysa, genişletme kartını (kartlarını) genişleme kartı yükselticisi 2'den çıkarın.
4. 1 numaralı yıldız tornavidayı hazır bulundurun.



**DİKKAT:** Pek çok tamir işlemi yalnızca sertifikalı servis teknisyeni tarafından gerçekleştirilmelidir. Sorun giderme işlemlerini ve basit tamirleri sadece ürün belgenizde belirtildiği gibi veya destek ekibinin çevrimiçi olarak ya da telefonla belirttiği gibi gerçekleştirmelisiniz. Dell tarafından yetkilendirilmemiş servisten kaynaklanan zararlar, Dell garantisini kapsamında değildir. Ürünle birlikte gelen güvenlik talimatlarını okuyun ve uygulayın.

#### Adımlar

1. Ağ ek kartını sistem kartına (NDC) sabitleyen tutucu vidaları gevşetin.
2. NDC'yi dokunma noktasının herhangi bir kenarının ucundan tutun ve kartı sistem kartındaki konektörden çıkarmak için kaldırın.
3. NDC'yi, Ethernet konektörleri arka paneldeki yuvadan çıkana dek sistemin arkasından kaydırarak çıkarın.
4. NDC'yu kasadan kaldırın.



#### Rakam 52. NDC Çıkarma

- |                          |   |
|--------------------------|---|
| 1. sabit vida yuvası (2) | 2. sistem kartındaki konektör                   |
| 3. sabit vida (2)        | 4. temas noktası (2)                            |
| 5. ağ ek kartı (NDC)     | 6. Ethernet konektörleri için arka panel yuvası |

#### Sonraki Adımlar

1. NDC'yi takın.
2. Çıkarılmışsa genişletme kartlarını genişletme kart yükselticisi 2'ye takın.
3. Sisteminizin içinde çalıştıktan Sonra bölümünde listelenen prosedürü takip edin.

#### İlgili Bağlantılar

[Güvenlik talimatları](#)

[Sisteminizin içinde çalışmaya başlamadan önce](#)

[Bir genişletme kartını genişletme kartı yükselticisi 2 veya 3'ten çıkarma](#)

[Bir genişletme kartını genişletme kartı yükselticisi 2 veya 3'e takma](#)

[Ağ ek kartını takma](#)

[Sisteminizin içinde çalıştıktan sonra](#)

## Ağ ek kartını takma

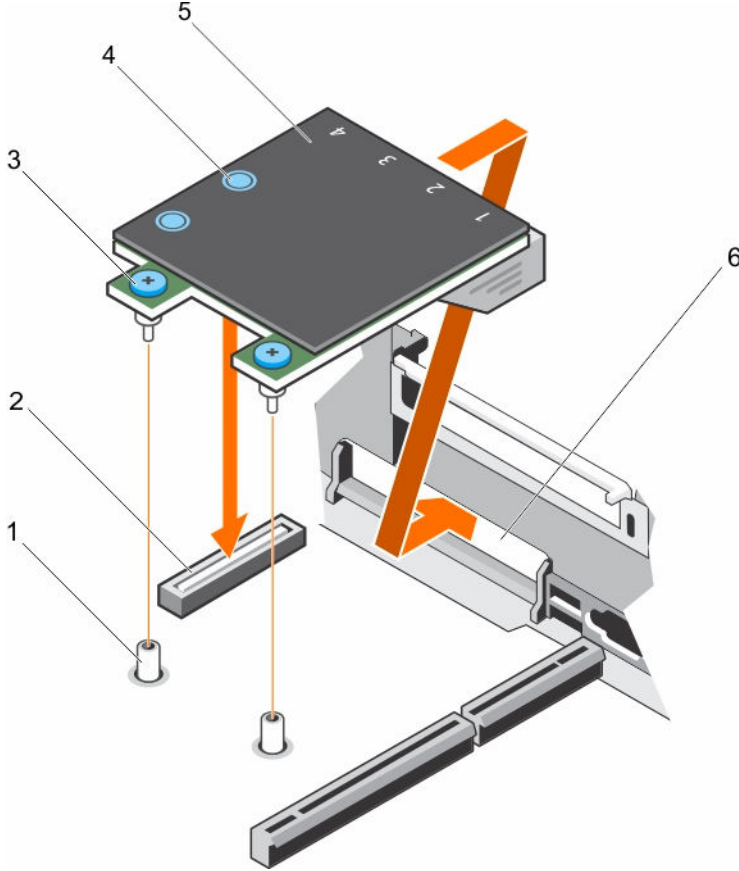
### Önkoşullar

1. Güvenlik talimatları bölümünde listelenen güvenlik yönergelerini uygulayın.
2. Sisteminizin içinde çalışmadan Önce bölümünde listelenen prosedürü takip edin.
3. Uygulanabilir ise, genişletme kartı yükseltici 2'deki genişletme kartını (kartlarını) çıkarın.
4. 1 numaralı yıldız tornavidayı hazır bulundurun.

**⚠ DİKKAT:** Pek çok tamir işlemi yalnızca sertifikalı servis teknisyeni tarafından gerçekleştirilmelidir. Sorun giderme işlemlerini ve basit tamirleri sadece ürün belgenizde belirtildiği gibi veya destek ekibinin çevrimiçi olarak ya da telefonla belirttiği gibi gerçekleştirmelisiniz. Dell tarafından yetkilendirilmemiş servisten kaynaklanan zararlar, Dell garantisi kapsamında değildir. Ürünle birlikte gelen güvenlik talimatlarını okuyun ve uygulayın.

### Adımlar

1. Ethernet konektörleri arka paneldeki yuvaya doğru yerleşecek şekilde ağ ek kartını (NDC) yönlendirin.
2. Kartın üzerindeki tutucu vidaları sistem kartı üzerindeki tutucu vida yuvalarına hizalayın.
3. Kart konektörü sistem kartı konektörü üzerine sıkıca oturana kadar karttaki dokunma noktalarına bastırın.
4. NDC'yi sistem kartına sabitleyen tutucu vidaları sıkın.



Rakam 53. NDC'yi Takma

1. sabit vida yuvası (2)
2. sistem kartındaki konektör

3. sabit vida (2)
4. temas noktası (2)
5. ağ ek kartı (NDC)
6. Ethernet konektörleri için arka panel yuvası

#### Sonraki Adımlar

1. Varsa, genişletme kartı yükseltici 2'ye genişletme kartını (kartlarını) takın.
2. Sisteminizin içinde çalıştıktan Sonra bölümünde listelenen prosedürü takip edin.

#### İlgili Bağlantılar

[Güvenlik talimatları](#)

[Sisteminizin içinde çalışmaya başlamadan önce](#)

[Bir genişletme kartını genişletme kartı yükselticisi 2 veya 3'ten çıkarma](#)

[Bir genişletme kartını genişletme kartı yükselticisi 2 veya 3'e takma](#)

[Sisteminizin içinde çalıştıktan sonra](#)

## Dahili USB bellek anahtarı (isteğe bağlı)

Sisteminizin içine takılan bir USB bellek, bir önyükleme aygıtı, güvenlik anahtarı ya da yığın depolama aygıtı olarak kullanılabilir.

USB bellek anahtarından önyükleme için, USB bellek anahtarını bir önyükleme görüntüsü ile yapılandırın ve ardından Sistem Kurulumundaki önyükleme sırasından USB bellek anahtarını seçin.

Dahili USB bağlantı noktasının, **System Setup** (Sistem Kurulum) **Integrated Devices** (Tümleşik Aygıtlar) ekranındaki **Internal USB Port** (Dahili USB Bağlantı Noktası) seçeneği ile etkinleştirilmesi gerekir.



**NOT:** Sistem kartındaki dahili USB bağlantı noktasını (INT\_USB) bulmak için Sistem kartı atlama telleri ve konektörleri bölümüne bakın.

## İsteğe bağlı dahili USB bellek anahtarını değiştirme

#### Önkoşullar

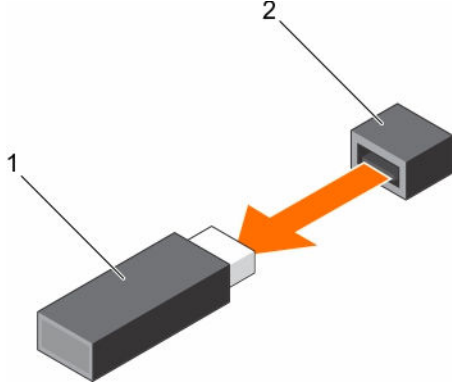


**DİKKAT:** Pek çok tamir işlemi yalnızca sertifikalı servis teknisyeni tarafından gerçekleştirilmelidir. Sorun giderme işlemlerini ve basit tamirleri sadece ürün belgenizde belirtildiği gibi veya destek ekibinin çevrimiçi olarak ya da telefonla belirttiği gibi gerçekleştirmelisiniz. Dell tarafından yetkilendirilmemiş servisten kaynaklanan zararlar, Dell garantisi kapsamında değildir. Ürünle birlikte gelen güvenlik talimatlarını okuyun ve uygulayın.

1. Güvenlik talimatları bölümünde listelenen güvenlik yönergelerini uygulayın.
2. Sisteminizin içinde çalışmadan Önce bölümünde listelenen prosedürü takip edin.

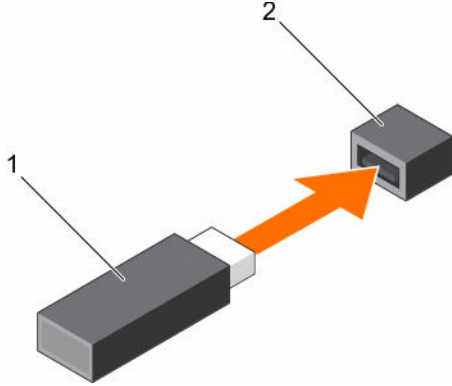
#### Adımlar

1. Sistem kartı üzerinde USB bağlantı noktasını veya USB bellek anahtarını bulun.  
USB bağlantı noktasını bulmak için Sistem kartı atlama telleri ve konektörleri bölümüne bakın.
2. Takılıysa, USB bellek anahtarını USB bağlantı noktasından çıkarın.



#### Rakam 54. Dahili USB bellek anahtarını çıkarma

1. USB bellek anahtarı
2. USB bağlantı noktası
3. Yeni USB bellek anahtarını USB bağlantı noktasına takın.



#### Rakam 55. Dahili USB bellek anahtarını takma

1. USB bellek anahtarı
2. USB bağlantı noktası

#### Sonraki Adımlar

1. Sisteminizin içinde çalıştıktan Sonra bölümünde listelenen prosedürü takip edin.
2. Ön yükleme sırasında, Sistem Kurulumu'na girmek ve sistemin USB bellek anahtarını algıladığını doğrulamak için F2 tuşuna basın.

#### İlgili Bağlantılar

[Güvenlik talimatları](#)

[Sisteminizin içinde çalışmaya başlamadan önce](#)

[Sistem kartı atlama telleri ve konektörleri](#)

[Sisteminizin içinde çalıştıktan sonra](#)

## Sistem pili

Sistem pili gerçek zamanlı saate güç sağlanması ve bilgisayarın BIOS ayarlarının depolanması gibi düşük düzeyli sistem işlevleri için kullanılır.

## Sistem pilini deęiřtirme

### Önkoşullar

**⚠ UYARI:** Doğru şekilde takılmazsa, yeni bir pil patlaması tehlikesi oluşur. Pili yalnızca üretici tarafından tavsiye edilen aynı veya eşit türden pille deęiřtirin. Daha fazla bilgi için, sisteminizle birlikte verilen güvenlik bilgilerine bakın.

**⚠ DİKKAT:** Pek çok tamir işlemini yalnızca sertifikalı servis teknisyeni tarafından gerçekleştirilmelidir. Sorun giderme işlemlerini ve basit tamirleri sadece ürün belgenizde belirtildięi gibi veya destek ekibinin çevrimiçi olarak ya da telefonla belirttięi gibi gerçekleřtirmelisiniz. Dell tarafından yetkilendirilmemiş servisten kaynaklanan zararlar, Dell garantisi kapsamında deęildir. Ürünle birlikte gelen güvenlik talimatlarını okuyun ve uygulayın.

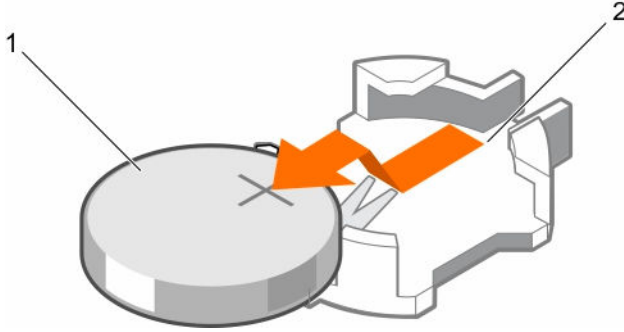
1. Güvenlik talimatları bölümünde listelenen güvenlik yönergelerini uygulayın.
2. Sisteminizin içinde çalışmadan Önce bölümünde listelenen prosedürü takip edin.
3. Soğutma örtüsünü çıkarın.

### Adımlar

1. Pil soketini bulun. Daha fazla bilgi için Atlama telleri ve konektörler bölümüne bakın.

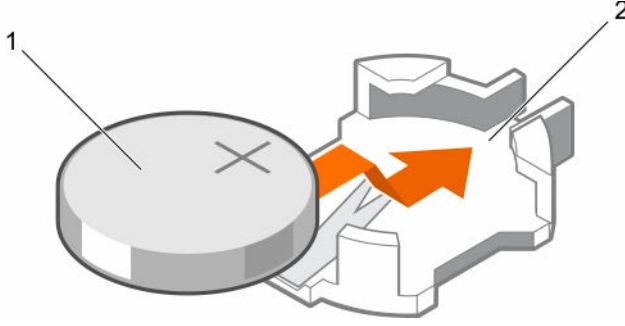
**⚠ DİKKAT:** Pil konektörünün zarar görmemesi için, pili takarken ya da çıkarırken, konektörü sıkıca desteklemeniz gerekir.

2. Parmaęınızı pil konektörünün negatif tarafındaki güvenlik sekmeleri arasına yerleřtirin ve pili yuvasından çıkarın.



**Rakam 56. Sistem pilinin çıkartılması**

1. sistem pili
2. sistem pili yuvası
3. Yeni bir sistem pili takmak için, pili "+" tarafı yukarı bakacak şekilde tutun ve sabitleme sekmelerinin altına kaydırın.
4. Yerine oturana kadar, pili konektöre doğru bastırın.



**Rakam 57. Sistem pilinin takılması**

1. sistem pili
2. sistem pili yuvası

#### Sonraki Adımlar

1. Soğutma örtüsünü takın.
2. Sisteminizin içinde çalıştıktan Sonra bölümünde listelenen prosedürü takip edin.
3. Yeniden başlatma esnasında, Sistem Kurulumuna girmek için F2 tuşuna basın ve pilin düzgün çalıştığından emin olun.
4. Sistem Kurulumu'nun **Time** (Saat) ve **Date** (Tarih) alanlarına doğru saat ve tarihi girin.
5. Sistem Kurulumu'ndan çıkın.

#### İlgili Bağlantılar

[Güvenlik talimatları](#)

[Sisteminizin içinde çalışmaya başlamadan önce](#)

[Soğutma örtüsünü çıkarma](#)

[Sistem kartı atlama telleri ve konektörleri](#)

[Soğutma örtüsünü takma](#)

[Sisteminizin içinde çalıştıktan sonra](#)

## Güç kaynağı birimleri (PSU)

Sisteminiz iki adet 1100 W AC PSU modülünü destekler.

**⚠ DİKKAT:** AC PSU'ları için sadece arkasında **Extended Power Performance (Uzatılmış Güç Performansı (EPP))** etiketi olan PSU'ları kullanın. Bir önceki nesil sistemlerdeki PSU'larla karıştırmak PSU uyumsuzluk durumuna veya açılma arızasına yol açar.

**✍ NOT:** Titanyum PSU'nun nominal değeri yalnızca 200 VAC - 240 VAC girişe göredir.

**✍ NOT:** İki eş PSU takıldığında, güç kaynağı yedekliliği (1+1 – yedekli veya 2+0 – yedeksiz) sistem BIOS'unda yapılandırılır. Yedekli modda, Etkin Yedek Kullanma devre dışıyken, sisteme güç her iki PSU'dan eşit şekilde sağlanır. Etkin Yedek Kullanma etkinken, sistem kullanımı düşükken verimliliği en üst seviyeye çıkarmak için PSU'lardan biri bekleme durumuna geçer.

**✍ NOT:** İki PSU kullanıldığında bunların ikisi de aynı maksimum çıkış gücüne sahip olmalıdır.

### Etkin yedek özelliği

Sisteminiz, güç kaynağı birimi (PSU) yedekliliği ile bağlantılı güç ek yükünü önemli oranda azaltan etkin yedek özelliğini destekler.

Etkin yedek özelliđi etkinleřtirildiđinde yedek PSU'lardan biri uyku durumuna geer. Etkin PSU, ykn yzde 100'n destekler, bylece daha yksek etkinlikte alıřır. Uyku durumundaki PSU, etkin PSU'nun ıkıř voltajını izler. Etkin PSU'nun ıkıř voltajı dřerse, uyku durumundaki PSU, etkin ıkıř durumuna dner.

Her iki PSU'nun etkin olması, bir PSU'nun uyku durumunda olmasından daha elverişliyse, etkin PSU ayrıca uyku durumundaki bir PSU'yu da etkinleřtirebilir.

Varsayılan PSU ayarları ařađıdaki gibidir:

- Etkin PSU zerindeki yk %50'den fazla ise, yedek PSU etkin duruma geer.
- Eđer etkin PSU zerindeki yk %20'nin altına dřerse yedek PSU, uyku durumuna geer.

iDRAC ayarlarını kullanarak etkin yedek özelliđini yapılandırabilirsiniz. iDRAC ayarları hakkında daha fazla bilgi iin [Dell.com/idracmanuals](http://Dell.com/idracmanuals) adresindeki *Tmleřik Dell Uzaktan Eriřim Denetleyicisi Kullanım Kılavuzu*'na bakın.

## G kaynađı birimi kapađının (PSU) ıkarılması

G kaynađı nitesi (PSU) kapađını sadece ikinci PSU yuvasına takın.

### nkosullar



**DİKKAT:** Pek ok tamir iřlemi yalnızca sertifikalı servis teknisyeni tarafından gerekleřtirilmelidir. Sorun giderme iřlemlerini ve basit tamirleri sadece rn belgenizde belirtildiđi gibi veya destek ekibinin evrimii olarak ya da telefonla belirttiđi gibi gerekleřtirmelisiniz. Dell tarafından yetkilendirilmemiř servisten kaynaklanan zararlar, Dell garantisi kapsamında deđildir. rnle birlikte gelen gvenlik talimatlarını okuyun ve uygulayın.

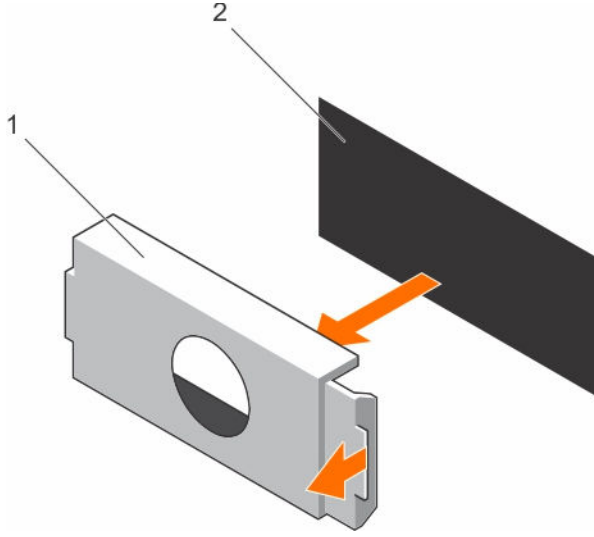
Gvenlik talimatları blmnde listelenen gvenlik ynergelerini uygulayın.

### Adımlar

İkinci bir g kaynađı nitesi (PSU) takıyorsanız, yuvadaki PSU kapađını dıřarı dođru ekerek ıkarın.



**DİKKAT:** Sistemin dzgn sođutulduđundan emin olmak iin, yedeklemeli olmayan yapılandırmalarda PSU kapađı ikinci PSU yuvasına takılmalıdır. PSU kapađını yalnızca ikinci bir PSU takmanız durumunda ıkarın.



#### Rakam 58. PSU kapağını çıkarma

1. PSU kapağı

2. PSU yuvası

#### Sonraki Adımlar

PSU veya PSU kapağını takın.

#### Güç kaynağı biriminin takılması

Güç kaynağı ünitesi (PSU) kapağını sadece ikinci PSU yuvasına takın.

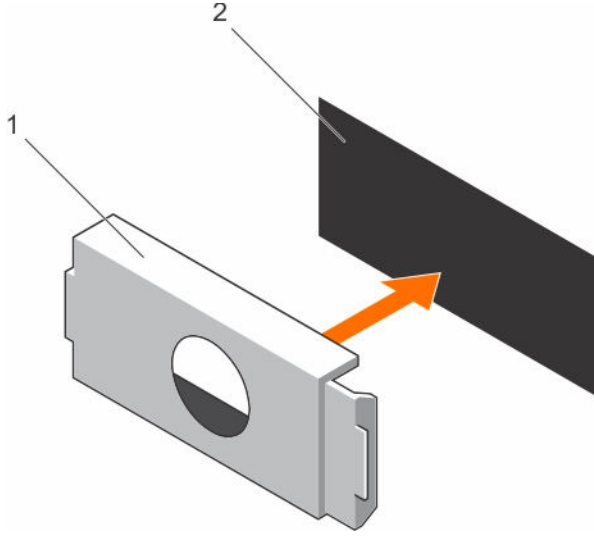
#### Önkosullar

**⚠ DİKKAT:** Pek çok tamir işlemi yalnızca sertifikalı servis teknisyeni tarafından gerçekleştirilmelidir. Sorun giderme işlemlerini ve basit tamirleri sadece ürün belgenizde belirtildiği gibi veya destek ekibinin çevrimiçi olarak ya da telefonla belirttiği gibi gerçekleştirmelisiniz. Dell tarafından yetkilendirilmemiş servisten kaynaklanan zararlar, Dell garantisi kapsamında değildir. Ürünle birlikte gelen güvenlik talimatlarını okuyun ve uygulayın.

1. Güvenlik talimatları bölümünde listelenen güvenlik yönergelerini uygulayın.

#### Adımlar

Güç kaynağı ünitesi kapağını güç kaynağı ünitesi yuvasıyla hizalayın ve yerine oturana kadar güç kaynağı ünitesinin içine doğru itin.






#### Rakam 59. PSU kapağını takma

1. PSU kapağı

2. PSU yuvası

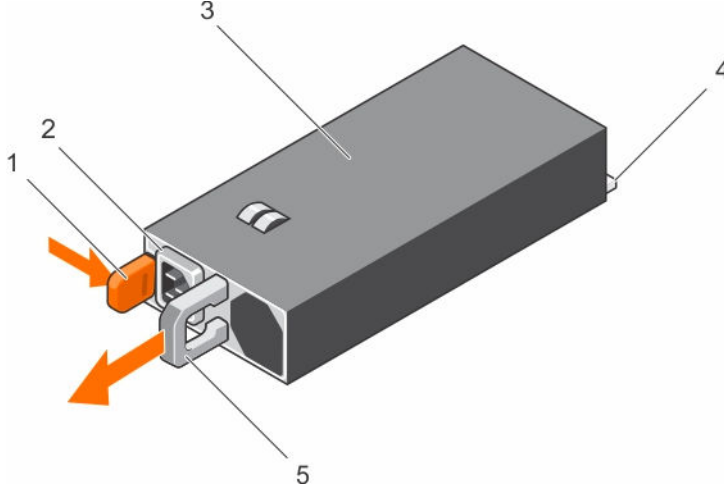
### AC güç kaynağı ünitesini çıkarma

#### Önkosullar

-  **DİKKAT:** Pek çok tamir işlemi yalnızca sertifikalı servis teknisyeni tarafından gerçekleştirilmelidir. Sorun giderme işlemlerini ve basit tamirleri sadece ürün belgenizde belirtildiği gibi veya destek ekibinin çevrimiçi olarak ya da telefonla belirttiği gibi gerçekleştirmelisiniz. Dell tarafından yetkilendirilmemiş servisten kaynaklanan zararlar, Dell garantisi kapsamında değildir. Ürünle birlikte gelen güvenlik talimatlarını okuyun ve uygulayın.
-  **DİKKAT:** Sistem, normal çalışma için bir güç kaynağı ünitesi (PSU) gerektirir. Güç yedekli sistemlerde, sistem açıkken PSU'ları teker teker çıkarıp değiştirin.
-  **NOT:** Güç kaynağı birimini (PSU) çıkarmayı engellemesi durumunda isteğe bağlı kablo yönetim kolunu, açmanız ve kaldırmmanız gerekebilir. İsteğe bağlı kablo yönetim kolu hakkında daha fazla bilgi için bkz. sistemin raf belgeleri.

#### Adımlar

1. Güç kablosunu güç kaynağından ve çıkarmayı planladığınız PSU'dan çıkarın ve kabloları şeritten ayırın.
2. Serbest bırakma mandalına basın ve PSU kolunu kullanarak PSU'yu kasanın dışına kaydırın.



#### Rakam 60. AC PSU'yu Çıkarma

- |                            |                        |
|----------------------------|------------------------|
| 1. serbest bırakma mandalı | 2. PSU kablo konektörü |
| 3. PSU                     | 4. güç konektörü       |
| 5. PSU kolu                |                        |

### Bir AC güç kaynağı biriminin takılması

#### Önkoşullar

**⚠ DİKKAT:** Pek çok tamir işlemi yalnızca sertifikalı servis teknisyeni tarafından gerçekleştirilmelidir. Sorun giderme işlemlerini ve basit tamirleri sadece ürün belgenizde belirtildiği gibi veya destek ekibinin çevrimiçi olarak ya da telefonla belirttiği gibi gerçekleştirmelisiniz. Dell tarafından yetkilendirilmemiş servisten kaynaklanan zararlar, Dell garantisi kapsamında değildir. Ürünle birlikte gelen güvenlik talimatlarını okuyun ve uygulayın.

**✍ NOT:** Maksimum çıkış gücü (watt olarak gösterilir) bilgisi PSU etiketinde yer alır.

1. Güvenlik talimatları bölümünde listelenen güvenlik yönergelerini uygulayın.
2. Yedek güç kaynağı ünitelerini (PSU'ları) destekleyen sistemler için her iki PSU'nun da aynı türden ve aynı maksimum çıkış gücünden olduğundan emin olun.
3. Takılı ise, PSU kapağını çıkartın.

#### Adımlar

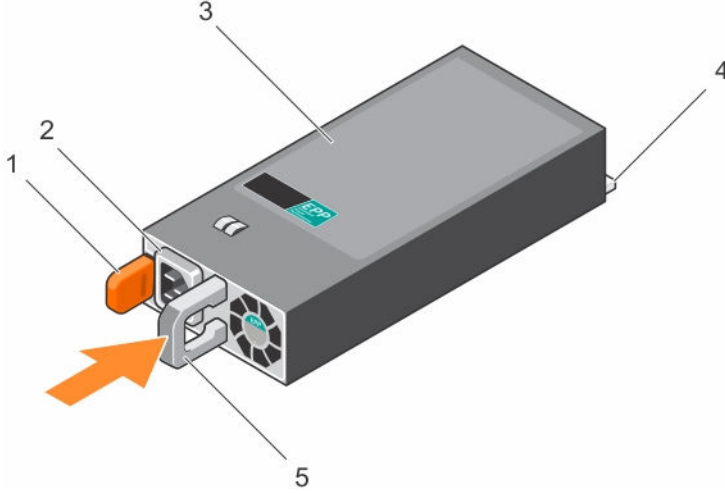
1. Yeni PSU'yu yerine oturuncaya ve serbest bırakma tırnağı tam olarak kapanıncaya kadar kasanın içine doğru itin.

**✍ NOT:** Kablo yönetim kolunu açtıysanız yeniden kapatın. Kablo yönetim kolu hakkında bilgi için bkz. sisteminizin raf belgeleri.

2. Güç kablosunu PSU'ya bağlayın ve kabloyu elektrik prizine takın.

**⚠ DİKKAT:** Güç kablosunu bağlarken, kabloyu kayışla sabitleyin.

**✍ NOT:** Yeni bir PSU'yu kurarken, çalışır durumda değiştirirken veya eklerken, sistemin PSU'yu tanınması ve durumuna karar vermesi için 15 saniye bekleyin. Güç kaynağı yedeği, yeni PSU bulunana kadar oluşmayabilir. Diğer PSU'yu çıkarmadan önce, yeni PSU bulunana ve etkinleştirilene kadar bekleyin. PSU durum göstergesi, PSU'nun düzgün çalıştığını göstermek için yeşile döner.



#### Rakam 61. AC PSU'yu Takma

1. serbest bırakma mandalı
2. PSU kablo konektörü
3. PSU
4. güç konektörü
5. PSU kolu

## Sistem kartı

Sistem kartı (ana kart olarak da bilinir), sistemlerde bulunan baskılı ana devre kartıdır. Sistem kartı bir sistemin, merkezi işlem birimi (CPU) ve bellek gibi birçok önemli elektronik bileşenleri arasında iletişim kurulmasını ve ayrıca diğer çevre birimleri için konektörler sağlar. Arka panelin aksine sistem kartı, işlemci genişletme kartları ve diğer bileşenler gibi önemli sayıda alt sistemler içerir.

### Sistem kartını çıkarma

#### Önkoşullar

- ⚠ **DİKKAT:** Pek çok tamir işlemi yalnızca sertifikalı servis teknisyeni tarafından gerçekleştirilmelidir. Sorun giderme işlemlerini ve basit tamirleri sadece ürün belgenizde belirtildiği gibi veya destek ekibinin çevrimiçi olarak ya da telefonla belirttiği gibi gerçekleştirmelisiniz. Dell tarafından yetkilendirilmemiş servisten kaynaklanan zararlar, Dell garantisi kapsamında değildir. Ürünle birlikte gelen güvenlik talimatlarını okuyun ve uygulayın.
- ⚠ **DİKKAT:** Şifreleme anahtarına sahip bir Güvenilir Program Modülü (TPM) kullanıyorsanız, program veya sistem kurulumu sırasında bir kurtarma anahtarı oluşturmanız istenebilir. Bu kurtarma anahtarını mutlaka oluşturun ve güvenli bir şekilde saklayın. Bu sistem kartını değiştirirseniz, sabit sürücülerinizdeki şifreli verilere ulaşabilmek için sisteminizi veya programı yeniden başlattığınızda kurtarma anahtarını kullanmanız gerekir.
- ⚠ **DİKKAT:** TPM takılabilir modülünü ana karttan çıkarmaya çalışmayın. TPM takılabilir modülü bir kere takıldıktan sonra, ilgili ana karta kriptografik olarak bağlanır. Takılan TPM takılabilir modülünü her çıkarma girişimi kriptografik bağlantıyı keser ve daha sonra tekrar takılamaz veya başka bir ana karta takılamaz.

1. Güvenlik talimatları bölümünde listelenen güvenlik yönergelerini uygulayın.
2. Sisteminizde çalışmadan Önce bölümünde listelenen prosedürü takip edin.
3. Aşağıdakileri çıkarın:
  - a. Soğutma örtüsü
  - b. Soğutma fanı aksamı

- c. Güç kaynağı birimi/birimleri
- d. Tüm genişletme kartı yükselticileri
- e. Tümleşik depolama denetleyicisi kartı
- f. Dahili çift SD modülü
- g. Dahili USB anahtarı (takılıysa)
- h. PCIe kart tutucu
- i. Kablo tutma dirseği
- j. Isı emici(ler)/ısı emici kapak(lar)
- k. İşlemci(ler)/işlemci kapak(lar)



**DİKKAT: Hatalı bir sistem kartını değiştirirken işlemci pinlerine zarar vermemek için, işlemci yuvasını işlemci koruyucu başlığı ile kapadığınızdan emin olun.**

- l. Bellek modülleri ve bellek modül kapakları
- m. Ağ ek kartı

#### Adımlar

1. Sistem kartından bütün kabloları çıkarın.

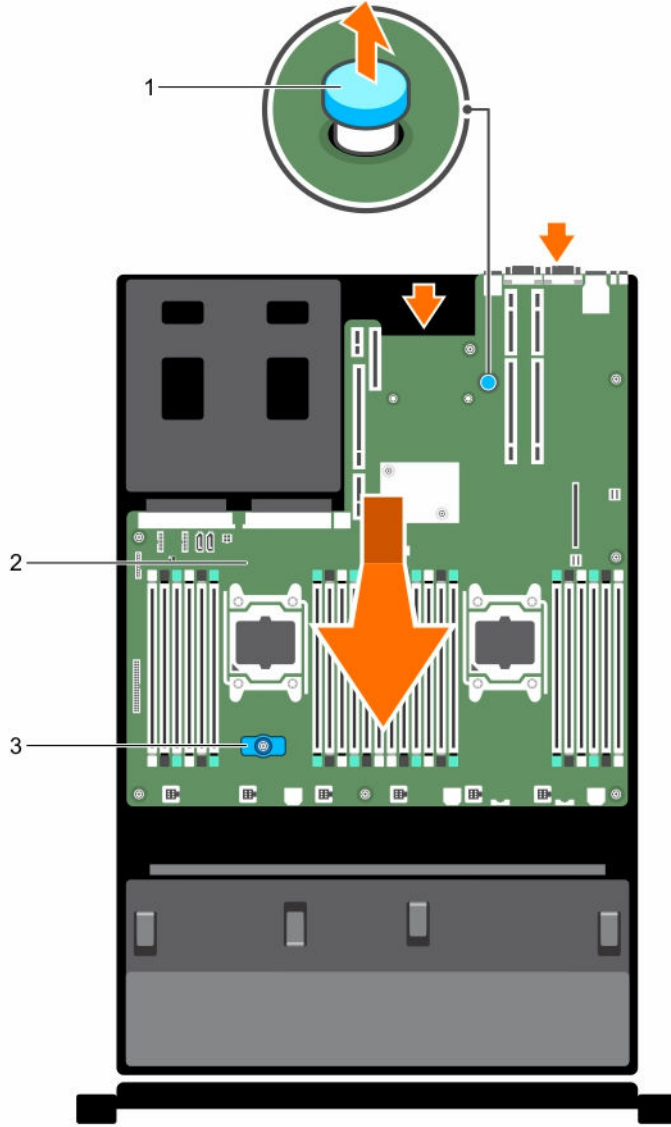


**DİKKAT: Sistem kartını kasadan çıkarırken, sistem tanılama düğmesine zarar vermemeye dikkat edin.**



**DİKKAT: Sistem kartı düzeneğini kaldırırken, herhangi bir bellek modülünü, işlemciyi veya diğer bileşenleri tutmayın.**

2. Sistem-kartı tutucusunu tutun, mavi serbest bırakma pinini kaldırın, sistem kartını kaldırın ve kasanın önüne doğru kaydırın. Sistem kartının kasanın önüne doğru kaydırılması konektörlerin kasa yuvalarının arkasından bağlantısını keser.
3. Sistem kartını dikkatlice kasadan ayırın.



**Rakam 62. Sistem kartını çıkarma**

1. açma pimi
2. sistem kartı
3. sistem kartı tutucusu

**Sonraki Adımlar**

1. Sistem kartını takın.
2. Sisteminizin içinde çalıştıktan Sonra bölümünde listelenen prosedürü uygulayın.

## İlgili Bağlantılar

- [Güvenlik talimatları](#)
- [Sisteminizin içinde çalışmaya başlamadan önce](#)
- [Soğutma örtüsünü çıkarma](#)
- [Soğutma fanı aksamını çıkarma](#)
- [AC güç kaynağı ünitesini çıkarma](#)
- [Genişletme kartı yükselticilerini çıkartma](#)
- [Tümleşik depolama denetleyicisi kartını çıkarma](#)
- [İsteğe bağlı dahili çift SD modülünü çıkarma](#)
- [İsteğe bağlı dahili USB bellek anahtarını değiştirme](#)
- [PCIe kart tutucusunu çıkarma](#)
- [Kablo tutma dirseğini çıkarma](#)
- [Isı emicisini çıkarma](#)
- [İşlemciyi çıkarma](#)
- [Bellek Modüllerini Çıkarma](#)
- [Ağ ek kartını çıkarma](#)
- [Sistem kartını takma](#)
- [Sisteminizin içinde çalıştıktan sonra](#)

## Sistem kartını takma

### Önkoşullar

1. Güvenlik talimatları bölümünde listelenen güvenlik yönergelerini uygulayın.
2. Sisteminizde çalışmadan Önce bölümünde listelenen prosedürü takip edin.



**DİKKAT:** Pek çok tamir işlemi yalnızca sertifikalı servis teknisyeni tarafından gerçekleştirilmelidir. Sorun giderme işlemlerini ve basit tamirleri sadece ürün belgenizde belirtildiği gibi veya destek ekibinin çevrimiçi olarak ya da telefonla belirttiği gibi gerçekleştirmelisiniz. Dell tarafından yetkilendirilmemiş servisten kaynaklanan zararlar, Dell garantisi kapsamında değildir. Ürünle birlikte gelen güvenlik talimatlarını okuyun ve uygulayın.

### Adımlar

1. Yeni sistem kartı aksamını paketinden çıkarın.

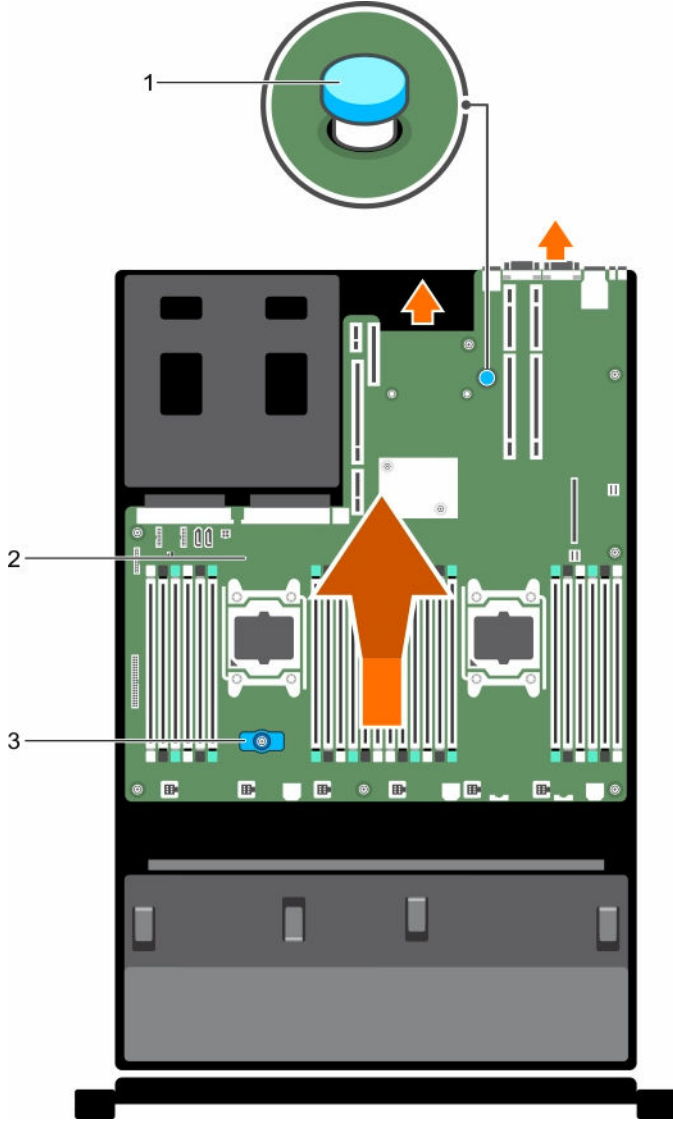


**DİKKAT:** Sistem kartı düzeneğini kaldırırken, herhangi bir bellek modülünü, işlemciyi veya diğer bileşenleri tutmayın.



**DİKKAT:** Sistem kartını kasaya yerleştirirken, sistem tanılama düğmesine zarar vermemeye dikkat edin.

2. Dokunma noktalarından tutun ve sistem kartını kasaya bastırın.
3. Sistem kartını yerine oturana kadar kasanın arkasına doğru itin.



**Rakam 63. Sistem kartını takma**


1. açma pimi
2. sistem kartı
3. sistem kartı tutucusu

#### Sonraki Adımlar

1. Güvenilir Platform Modülü'nü (TPM) takın. TPM'nin nasıl yükleneceği hakkında daha fazla bilgi için Güvenilir Platform Modülü Takma bölümüne bakın. TPM hakkında daha fazla bilgi için Güvenilir Platform Modülünü Kurma bölümüne bakın.

**NOT:** TPM takılabilir modülü ana karta bağlıdır ve çıkarılamaz. Bir TPM takılabilir modülünün takılmış olduğu tüm yedek ana kartlar için yedek bir TPM takılabilir modülü sağlanacaktır.

2. Aşağıdakileri değiştirin:
  - a. Kablo tutma dirseği
  - b. PCIe kart tutucu

- c. Tümleşik depolama denetleyicisi kartı
  - d. Dahili USB anahtarı (uygulanabilir ise)
  - e. Dahili çift SD modülü
  - f. Tüm genişletme kartı yükselticileri
  - g. Isı emici(ler)/ısı emici kapağı (kapakları) ve işlemci(ler)/işlemci kapağı (kapakları)
  - h. Bellek modülleri ve bellek modül kapakları
  - i. Ağ ek kartı
  - j. Soğutma fanı aksamı
  - k. Soğutma örtüsü
  - l. Güç kaynağı birimi/birimleri
3. Tüm kabloları sistem kartına yeniden bağlayın.
-  **NOT:** Sistemin içindeki kabloların kasa duvarı boyunca uzandığından ve kablo sabitleme dirseği kullanılarak sabitlendiğinden emin olun.
4. Sisteminizin içinde çalıştıktan Sonra bölümünde listelenen prosedürü uygulayın.
5. Yeni veya var olan iDRAC İşletme lisansınızı içeri aktarın. Daha fazla bilgi için, bkz. Tümleşik Dell Uzaktan Kumanda Erişim Denetleyicisi Kullanıcı Kılavuzu ([Dell.com/esmanuals](http://Dell.com/esmanuals).)
6. Aşağıdakileri yaptığınızdan emin olun:
- a. Servis Etiketini kurtarmak için Kolay Kurtarma özelliğini kullanın. Daha fazla bilgi için Kolay Geri Yükleme bölümüne bakın.
  - b. Eğer Servis Etiketini yedekleme aygıtında yedeklenmemişse sistem etiketine manuel olarak girin. Daha fazla bilgi için bkz. Sistem servis etiketine giriş.
  - c. BIOS ve iDRAC sürümlerini güncelleyin.
  - d. Güvenilir Platform Modülünü (TPM) yeniden etkinleştirin. Daha fazla bilgi için Güvenilir Platform Modülü'nü (TPM) Yeniden Etkinleştirme bölümüne bakın.

#### İlgili Bağlantılar

- [Kablo tutma dirseğini takma](#)
- [PCIe kart tutucusunu takma](#)
- [Tümleşik depolama denetleyicisi kartını takma](#)
- [İsteğe bağlı dahili USB bellek anahtarını değiştirme](#)
- [İsteğe bağlı dahili çift SD modülünün takılması](#)
- [Genişletme kartı yükselticilerini takma](#)
- [Isı emicisini takma](#)
- [İşlemci takma](#)
- [Bellek modüllerini takma](#)
- [Ağ ek kartını takma](#)
- [Soğutma fanı aksamını takma](#)
- [Soğutma örtüsünü takma](#)
- [Bir AC güç kaynağı biriminin takılması](#)

#### Sistem Servis Etiketini Sistem Kurulumunu kullanarak girme

Kolay Geri Yükleme servis etiketini geri yüklemekte başarısız olursa servis etiketini girmek için Sistem Kurulumunu kullanın.

1. Sistemi açın.
2. Sistem Kurulumu'na girmek için F2 tuşuna basın.
3. **Service Tag Settings**'i tıklayın.
4. Servis Etiketini girin.



**NOT:** Servis etiketini ancak **Service Tag** (Servis Etiketi) alanı boşken girebilirsiniz. Doğru servis etiketini girmeye özen gösterin. Servis etiketi bir kez girildikten sonra güncelleştirilemez veya değiştirilemez.

5. **Ok'u** tıklayın.

6. Yeni veya mevcut iDRAC Kurumsal lisansınızı içeri aktarın.

Daha fazla bilgi için bkz. [Dell.com/idracmanuals](http://Dell.com/idracmanuals) adresinde *Tümleşik Dell Uzaktan Erişim Denetleyici Kullanıcı Kılavuzu*.

### Servis Etiketini Kolay Kurtarma özelliğini kullanarak kurtarma

Easy Restore (Kolay Kurtarma) özelliği, sistem kartını değiştirdikten sonra sisteminizin Servis Sekmesini, lisansını, UEFI yapılandırmasını ve sistem yapılandırma verisini kurtarmanızı sağlar. Tüm veriler bir kurtarma harici aygıtında. Eğer BIOS yeni bir sistem kartı ve kurtarma harici aygıtı Servis Sekmesi tespit ederse BIOS kullanıcıyı kurtarılmış bilgiyi saklaması için yönlendirir.

1. Sistemi açın.

Eğer BIOS yeni bir sistem kartı tespit ederse ve servis sekmesi kurtarma harici aygıtı içinde mevcutsa BIOS servis sekmesini, lisansın durumunu ve **UEFI Diagnostics** sürümünü görüntüler.

2. Aşağıdaki adımlardan birini uygulayın:

Kurtarma işlemi tamamlandıktan sonra, BIOS sistem yapılandırma verisini kurtarma girişiminde bulunur.

3. Aşağıdaki adımlardan birini uygulayın:

- Sistem yapılandırma verisini kurtarmak için **Y** 'ye basın.
- Varsayılan yapılandırma ayarlarını kullanmak için **N** 'ye basın.

İşlem tamamlandıktan sonra, sistem yeniden başlatılır.

## Güvenilir Platform Modülü

Güvenilir Platform Modülü (TPM) aygıtlara şifreleme anahtarları entegre ederek donanım güvenliği sağlamak için tasarlanmış özel bir mikro işlemcidir. Yazılım Güvenilir Platform Modülü'nü donanım aygıtlarının kimliğini doğrulamak için kullanabilir. Her TPM yongası üretilirken benzersiz ve gizli bir RSA anahtarı ile yakıldığı için platform kimlik doğrulaması gerçekleştirilebilir.



**DİKKAT:** Güvenilir Platform Modülü'nü (TPM) sistem kartından çıkarmaya çalışmayın. TPM takıldıktan sonra söz konusu sistem kartına şifreli olarak bağlanır. Takılı bir TPM'yi çıkarmaya çalıştığınızda şifreli bağlantı kesilmiş olur ve artık tekrar takılamaz, başka bir sistem kartına da takılamaz.



**NOT:** Bu, Sahada Değiştirilebilir bir ünite (FRU). Bunların çıkarılması ve takılması işlemleri, yalnızca sertifikalı Dell servis teknisyenleri tarafından gerçekleştirilmelidir.

## Güvenilir Platform Modülünü Kurma

### Önkoşullar



**DİKKAT:** Pek çok tamir işlemi yalnızca sertifikalı servis teknisyeni tarafından gerçekleştirilmelidir. Sorun giderme işlemlerini ve basit tamirleri sadece ürün belgenizde belirtildiği gibi veya destek ekibinin çevrimiçi olarak ya da telefonla belirttiği gibi gerçekleştirmelisiniz. Dell tarafından yetkilendirilmemiş servisten kaynaklanan zararlar, Dell garantisi kapsamında değildir. Ürünle birlikte gelen güvenlik talimatlarını okuyun ve uygulayın.



**DİKKAT:** Güvenilir Platform Modülü'nü (TPM) sistem kartından çıkarmaya çalışmayın. TPM takıldıktan sonra, söz konusu sistem kartına şifreli olarak bağlanır. Takılı bir TPM'yi çıkarmaya çalıştığınızda şifreli bağlantı kesilmiş olur ve artık tekrar takılamaz, başka bir sistem kartına da takılamaz.

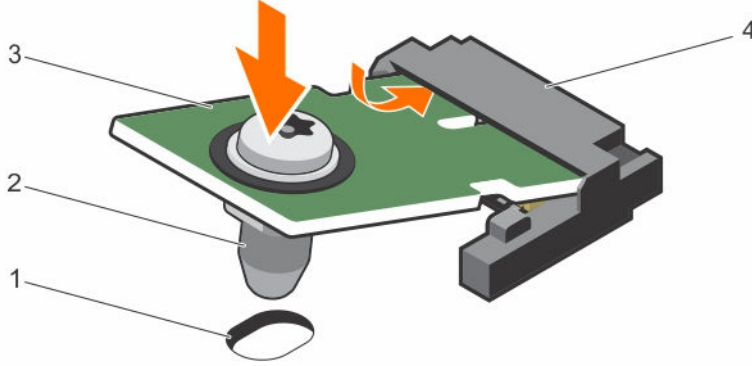
1. Güvenlik talimatları bölümünde listelenen güvenlik yönergelerini uygulayın.
2. Sisteminizin içinde çalışmadan Önce bölümünde listelenen prosedürü takip edin.

### Adımlar

1. Sistem kartı üzerinde TPM konnektörünün yerini belirleyin.

**NOT:** Sistem kartındaki TPM konektörünü bulmak için Sistem kartı konektörleri bölümüne bakın.

2. TPM üzerindeki köşe konektörlerini TPM konektörü üzerindeki yuvaya hizalayın.
3. TPM'i, plastik perçin sistem kartı üzerindeki yuvaya hizalanacak şekilde TPM konektörünün içine yerleştirin.
4. Perçin yerine oturuncaya dek plastik perçine bastırın.



#### Rakam 64. TPM'i kurma

- |                                    |                   |
|------------------------------------|-------------------|
| 1. sistem kartındaki perçin yuvası | 2. plastik perçin |
| 3. TPM                             | 4. TPM konektörü  |

#### Sonraki Adımlar

1. Sistem kartını takın.
2. Sisteminizin içinde çalıştıktan Sonra bölümünde listelenen prosedürü takip edin.

#### İlgili Bağlantılar

[Güvenlik talimatları](#)

[Sisteminizin içinde çalışmaya başlamadan önce](#)

[Sistem kartı atlama telleri ve konektörleri](#)

[Sistem kartını takma](#)

[Sisteminizin içinde çalıştıktan sonra](#)

#### BitLocker kullanıcıları için TPM'yi başlatma

TPM'yi başlatın.

TPM'nin başlatılması hakkında daha fazla bilgi için bkz. <http://technet.microsoft.com/en-us/library/cc753140.aspx>.

TPM Durumu Etkinleştirilmiş, Aktive Edilmiş olarak değişir.


#### TXT kullanıcılar için TPM'yi başlatma

1. Sisteminizi yeniden başlatırken, Sistem Kurulumuna girmek için F2 ye basın.
2. **System Setup Main Menu** (Sistem Kurulumu Ana Menü) ekranında **System BIOS** (Sistem BIOS'u) → **System Security Settings** (Sistem Güvenliği Ayarları) öğelerine tıklayın.
3. **TPM Security** seçeneğinde **On with Pre-boot Measurements**'i seçin.
4. **TPM Command** seçeneğinde, **Activate**'yi seçin.
5. Ayarları kaydedin.
6. Sisteminizi yeniden başlatın.

7. **System Setup** (Sistem Kurulumu) ögesine tekrar girin.
8. **System Setup Main Menu** (Sistem Kurulumu Ana Menü) ekranında **System BIOS** (Sistem BIOS'u) → **System Security Settings** (Sistem Güvenliği Ayarları) ögelerine tıklayın.
9. **Intel TXT** seçeneğinde, **On**'u seçin.

## Sabit sürücüler


Sisteminiz entry sabit sürücülerini ve enterprise sınıfı sabit sürücülerini destekler. Entry sabit sürücülerini sürücülere daha az iş yükü düşen 5x8 çalışma ortamları için ve enterprise sınıfı sabit sürücüler 24x7 çalışma ortamları için tasarlanmıştır. Doğru sürücü sınıfı seçerek kritik öneme sahip alanlarda kalite, işlevsellik, performans ve güvenilirlik sağlayabilir ve böylece hedef uygulamalarınızı optimize edebilirsiniz.


 **NOT:** Enterprise sınıfı sürücülerle entry sabit sürücülerini birbirine karıştırmayın.

Doğru sürücü tipini seçmek kullanım rutinine bağlıdır. Entry sabit sürücülerin uygunsuz kullanımı (iş hacmi yılda 55TB değerinin aşılması), önemli risklerin ortaya çıkmasına ve sürücülerin daha sık arızalanmalarına sebep olabilir.

Bu sürücülerle ilgili daha fazla bilgi için, [Dell.com/poweredge manuals](http://Dell.com/poweredge manuals) adresinden *512e* ve *4Kn Disk Formatları* teknik raporu ve *4K Sektörü HDD SSS* belgesine bakın.

Tüm sabit sürücüler, sabit sürücü arka paneliyle sistem kartına bağlıdır. Sabit sürücüler, sabit sürücü yuvalarına uyan çalışırken takılabilir sabit sürücü taşıyıcılarında sağlanır.

 **DİKKAT:** Sabit sürücüyü sistem çalışırken takmaya veya çıkarmaya çalışmadan önce, ana makine bağdaştırıcılarının çalışır durumda takma çıkarma işlemini desteklemek üzere doğru şekilde yapılandırıldıklarından emin olmak için depolama denetleyici kartı belgelerine bakın.


 **DİKKAT:** Sabit sürücü biçimlendirilirken sistemi kapatmayın veya yeniden başlatmayın. Aksi takdirde sabit sürücüde arıza oluşabilir.


Yalnızca sabit sürücü arka paneliyle kullanım için test edilmiş ve onaylanmış sürücülerini kullanın.

Sabit sürücüyü biçimlendirirken, biçimlendirmenin tamamlanabilmesi için yeterli bir süre bekleyin. Yüksek kapasiteli sabit sürücülerin biçimlendirmesinin birkaç saat sürebileceğini unutmayın.

## 2,5 İnc Sabit Sürücü kapağını (arka) çıkarma

### Önkoşullar

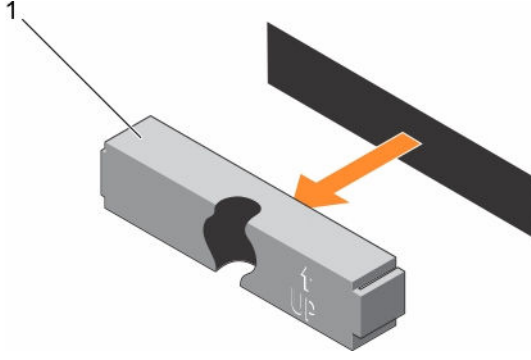
 **DİKKAT:** Pek çok tamir işlemi yalnızca sertifikalı servis teknisyeni tarafından gerçekleştirilmelidir. Sorun giderme işlemlerini ve basit tamirleri sadece ürün belgenizde belirtildiği gibi veya destek ekibinin çevrimiçi olarak ya da telefonla belirttiği gibi gerçekleştirmelisiniz. Dell tarafından yetkilendirilmemiş servisten kaynaklanan zararlar, Dell garantisi kapsamında değildir. Ürünle birlikte gelen güvenlik talimatlarını okuyun ve uygulayın.

 **DİKKAT:** Sistem düzgün şekilde soğutulmasını sürdürmek için tüm boş sabit sürücü yuvalarında boş sabit sürücüler takılı olmalıdır.

Güvenlik talimatları bölümünde listelenen güvenlik yönergelerini uygulayın.

### Adımlar

Sabit sürücü yuvasından serbest kalana kadar sabit sürücü kapağını dışarı çekin.



Rakam 65. 2,5 inç sabit sürücü kapağını (arka) çıkarma ve takma

1. sabit sürücü kapağı (arka)

#### İlgili Bağlantılar

[Güvenlik talimatları](#)

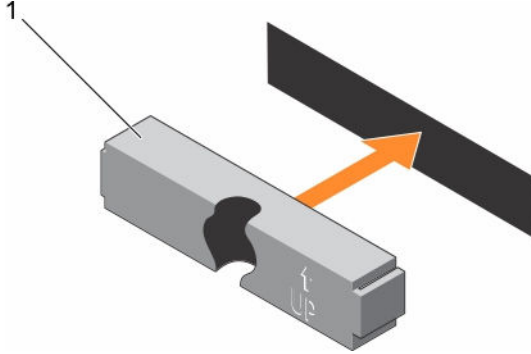
### 2,5 inç sabit sürücü kapağını (arka) takma

#### Önkoşullar

1. Güvenlik talimatları bölümünde listelenen güvenlik yönergelerini uygulayın.

#### Adımlar

Yerine oturana kadar sabit sürücü kapağını sabit sürücü yuvasına takın.



Rakam 66. 2,5 inç sabit sürücü kapağını (arka) takma

#### Sonraki Adımlar

Sisteminizin içinde çalıştıktan Sonra bölümünde listelenen prosedürü uygulayın.

#### İlgili Bağlantılar

[Güvenlik talimatları](#)

### 3,5-inç sabit sürücü kapağını çıkarma

#### Önkoşullar



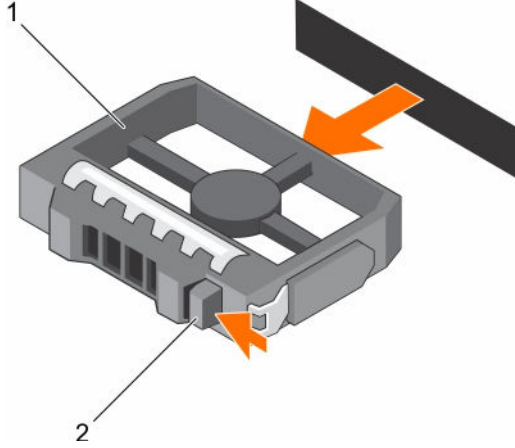
**DİKKAT:** Pek çok tamir işlemi yalnızca sertifikalı servis teknisyeni tarafından gerçekleştirilmelidir. Sorun giderme işlemlerini ve basit tamirleri sadece ürün belgenizde belirtildiği gibi veya destek ekibinin çevrimiçi olarak ya da telefonla belirttiği gibi gerçekleştirmelisiniz. Dell tarafından yetkilendirilmemiş servisten kaynaklanan zararlar, Dell garantisi kapsamında değildir. Ürünle birlikte gelen güvenlik talimatlarını okuyun ve uygulayın.

**⚠ DİKKAT:** Sistem düzgün şekilde soğutulmasını sürdürmek için tüm boş sabit sürücü yuvalarında boş sabit sürücüler takılı olmalıdır.

1. Güvenlik talimatları bölümünde listelenen güvenlik yönergelerini uygulayın.
2. Takılıysa, ön çerçeveyi çıkarın.

#### Adımlar

Gevşetme düğmesine basın ve kapağı sabit sürücü yuvasından dışarı doğru kaydırın.



#### Rakam 67. 3,5-inç sabit sürücü kapağını çıkarma

1. sabit sürücü kapağı
2. serbest bırakma düğmesi

#### Sonraki Adımlar

Varsa, ön çerçeveyi takın.

#### İlgili Bağlantılar

[Güvenlik talimatları](#)

[İsteğe bağlı ön çerçeveyi çıkarma](#)

[İsteğe bağlı ön çerçeveyi takma](#)

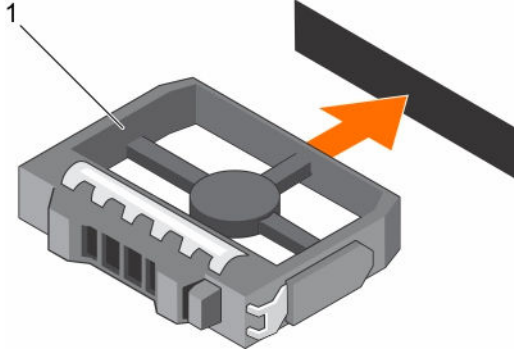
## 3,5-inç sabit sürücü kapağını takma

#### Önkoşullar

1. Güvenlik talimatları bölümünde listelenen güvenlik yönergelerini uygulayın.
2. Takılıysa, ön çerçeveyi çıkarın.

#### Adımlar

Serbest bırakma düğmesi yerine oturana kadar sabit sürücü kapağını sabit sürücü yuvasının içine doğru itin.



Rakam 68. 3,5-inç sabit sürücü kapağını takma

1. sabit sürücü kapağı

#### Sonraki Adımlar

Varsa, ön çerçeveyi takın.

#### İlgili Bağlantılar

[Güvenlik talimatları](#)

[İsteğe bağlı ön çerçeveyi çıkarma](#)

[İsteğe bağlı ön çerçeveyi takma](#)

## Çalışırken değiştirilebilir sabit sürücüyü veya SSD'yi çıkarma

#### Önkoşullar

**⚠ DİKKAT:** Pek çok tamir işlemi yalnızca sertifikalı servis teknisyeni tarafından gerçekleştirilmelidir. Sorun giderme işlemlerini ve basit tamirleri sadece ürün belgenizde belirtildiği gibi veya destek ekibinin çevrimiçi olarak ya da telefonla belirttiği gibi gerçekleştirmelisiniz. Dell tarafından yetkilendirilmemiş servisten kaynaklanan zararlar, Dell garantisi kapsamında değildir. Ürünle birlikte gelen güvenlik talimatlarını okuyun ve uygulayın.

1. Güvenlik talimatları bölümünde listelenen güvenlik yönergelerini uygulayın.
2. Sisteminizde çalışmadan Önce bölümünde listelenen prosedürü takip edin.
3. Mevcut ise, çerçeveyi çıkarın.
4. Yönetim yazılımı kullanarak sabit sürücüyü çıkarmak için hazır duruma getirin. Sabit sürücü çevrimiçi ise sürücünün gücü kapalıyken yeşil etkinlik veya arıza göstergesi yanıp söner. Sabit sürücü göstergeleri kapalıyken sabit sürücü çıkarılmaya hazırdır.

Daha fazla bilgi için, depolama denetleyicisi belgelerinize bakın.

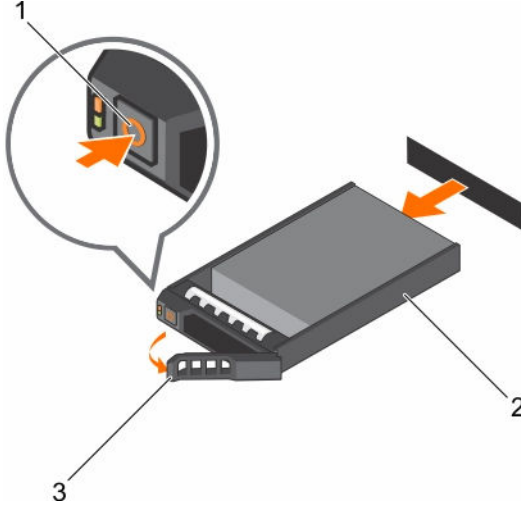
**⚠ DİKKAT:** Veri kaybını önlemek için, işletim sisteminizin çalışırken değiştirilebilir sürücü kurulumunu desteklediğinden emin olun. İşletim sisteminiz ile birlikte verilen belgelere bakın.

#### Adımlar

1. Sabit sürücü veya SSD taşıyıcı serbest bırakma kolunu açmak için serbest bırakma düğmesine basın.
2. Sabit sürücü taşıyıcısını veya SSD'yi sabit sürücü yuvasından kaydırarak çıkarın.

**⚠ DİKKAT:** Sistem düzgün şekilde soğutulmasını sürdürmek için tüm boş sabit sürücü veya SSD yuvalarında sabit sürücü veya SSD kapakları takılı olmalıdır.

3. Hemen bir sabit sürücü veya SSD yerleştirmeyecekseniz, bir sabit sürücü veya SSD kapağını boş sabit sürücü yuvasına yerleştirin.



#### Rakam 69. Çalışırken değiştirilebilir sabit sürücüyü veya SSD'yi çıkarma

1. serbest bırakma düğmesi
2. sabit sürücü veya SSD taşıyıcısı
3. sabit sürücü veya SSD taşıyıcısı kolu

#### İlgili Bağlantılar

[Güvenlik talimatları](#)

[Sisteminizin içinde çalışmaya başlamadan önce](#)

[İsteğe bağlı ön çerçeveyi çıkarma](#)

[İsteğe bağlı ön çerçeveyi takma](#)

#### Çalışırken takılabilir sabit sürücünün takılması

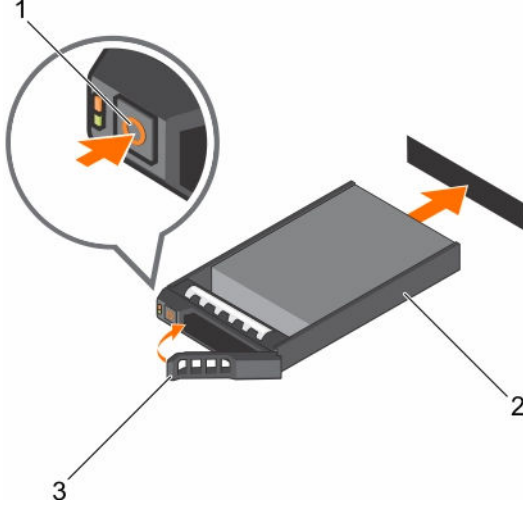
##### Önkoşullar

- ⚠ **DİKKAT:** Pek çok tamir işlemi yalnızca sertifikalı servis teknisyeni tarafından gerçekleştirilmelidir. Sorun giderme işlemleri ve basit tamirleri sadece ürün belgenizde belirtildiği gibi veya destek ekibinin çevrimiçi olarak ya da telefonla belirttiği gibi gerçekleştirmelisiniz. Dell tarafından yetkilendirilmemiş servisten kaynaklanan zararlar, Dell garantisi kapsamında değildir. Ürünle birlikte gelen güvenlik talimatlarını okuyun ve uygulayın.
- ⚠ **DİKKAT:** Yalnızca sabit sürücü arka paneliyle kullanım için test edilmiş ve onaylanmış sürücüleri kullanın.
- ⚠ **DİKKAT:** Sabit sürücüyü takarken bitişindeki sürücülerin tam olarak takılı olduğundan emin olun. Sabit sürücü taşıyıcısı takılırken kolunun yanındaki kısmen takılı olan taşıyıcıya sabitlenmeye çalışılması, kısmen takılı olan taşıyıcının koruyucu yayına zarar verip kullanılmaz hale getirebilir.
- ⚠ **DİKKAT:** SAS ve SATA sabit sürücülerinin aynı RAID biriminde birleştirilmesi desteklenmez.
- ⚠ **DİKKAT:** Veri kaybını önlemek için, işletim sisteminizin çalışırken değiştirilebilir sürücü kurulumunu desteklediğinden emin olun. İşletim sisteminiz ile birlikte verilen belgelere bakın.
- ⚠ **DİKKAT:** Takılıp çıkarılabilen bir yedek sabit disk takılıken ve sistem açıldığında, sabit disk otomatik olarak yeniden oluşturmaya başlar. Yedek sabit diskin boş olduğundan veya üstüne yazılmasında sakınca olmayan bilgiler içerdiğinden emin olun. Yedek sabit diskte bulunan bütün bilgiler sabit disk kurulduktan hemen sonra silinir.

##### Adımlar

1. Sabit sürücü kapağı sabit sürücü yuvasında takılıysa, çıkartın.
2. Sabit sürücüyü sabit sürücü taşıyıcısına takın.

3. Sabit sürücü taşıyıcısının önündeki serbest bırakma düğmesine basın ve sabit sürücü taşıyıcı kolunu açın.
4. Sabit sürücü taşıyıcısını, taşıyıcı arka panele temas edene kadar iterek sabit sürücü yuvasına takın.
5. Sabit sürücüyü yerine sabitlemek için sabit disk taşıyıcı kolunu kapatın.



#### Rakam 70. Çalışırken takılabilir sabit sürücünün veya SSD'nin takılması

1. serbest bırakma düğmesi
2. sabit sürücü veya SSD taşıyıcı
3. sabit sürücü veya SSD taşıyıcı kolu

#### İlgili Bağlantılar

[3.5-inç sabit sürücü kapağını çıkarma](#)

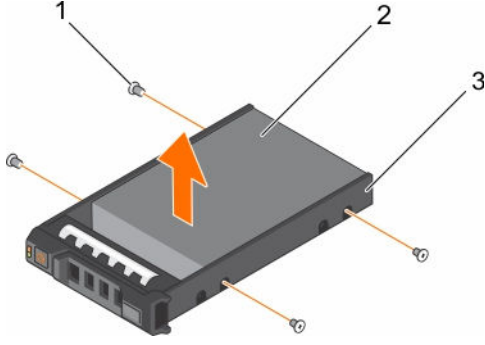
### Sabit sürücünün sabit sürücü taşıyıcısından çıkarılması

#### Önkoşullar

1. 1 numaralı yıldız tornavidayı hazır bulundurun.
2. Çalışırken değiştirilebilir sabit sürücü taşıyıcısını sistemden çıkarın.

#### Adımlar

1. Sabit sürücü taşıyıcısındaki kaydırma raylarından vidaları sökün.
2. Sabit sürücüyü kaldırarak sabit sürücü taşıyıcısından çıkarın.



#### Rakam 71. Sabit sürücüyü sabit sürücü taşıyıcısından çıkarma

1. vida (4)
2. sabit sürücü
3. sabit sürücü taşıyıcı

### Sabit sürücüyü sabit sürücü taşıyıcısına takma

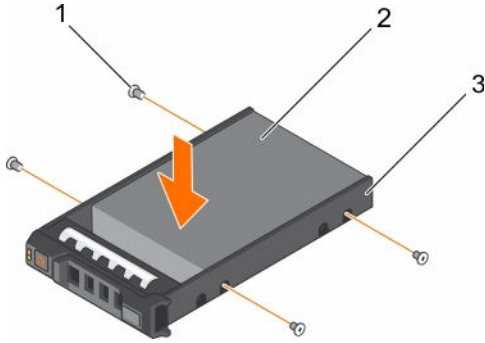
#### Önkoşullar



**DİKKAT:** Pek çok tamir işlemi yalnızca sertifikalı servis teknisyeni tarafından gerçekleştirilmelidir. Sorun giderme işlemlerini ve basit tamirleri sadece ürün belgenizde belirtildiği gibi veya destek ekibinin çevrimiçi olarak ya da telefonla belirttiği gibi gerçekleştirmelisiniz. Dell tarafından yetkilendirilmemiş servisten kaynaklanan zararlar, Dell garantisi kapsamında değildir. Ürünle birlikte gelen güvenlik talimatlarını okuyun ve uygulayın.

#### Adımlar

1. Sabit sürücüyü, sabit sürücünün arkasındaki konektör ucuyla geriye doğru taşıyıcıya takın.
2. Sabit sürücü üzerindeki vida deliklerini sabit sürücü taşıyıcı üzerindeki deliklerle hizalayın. Doğru şekilde hizalandığında, sabit sürücünün arkası sabit sürücü taşıyıcısının arkası ile birbirine yaslanacaktır.
3. Sabit sürücüyü, sabit sürücü taşıyıcısına sabitlemek için vidaları takın.



#### Rakam 72. Sabit sürücüyü sabit sürücü taşıyıcısına takma

1. vida (4)
2. sabit sürücü
3. sabit sürücü taşıyıcı

#### Sonraki Adımlar

Çalışırken değiştirilebilir sabit sürücü taşıyıcısını takın.

## Sabit sürücü arka paneli

Sisteminiz a 3,5 inç (x12) SAS/SATA arka paneli ve 2,5 inç (x2) SAS/SATA arka paneli (arka) destekler.

## Sabit sürücü arka panelini çıkarma

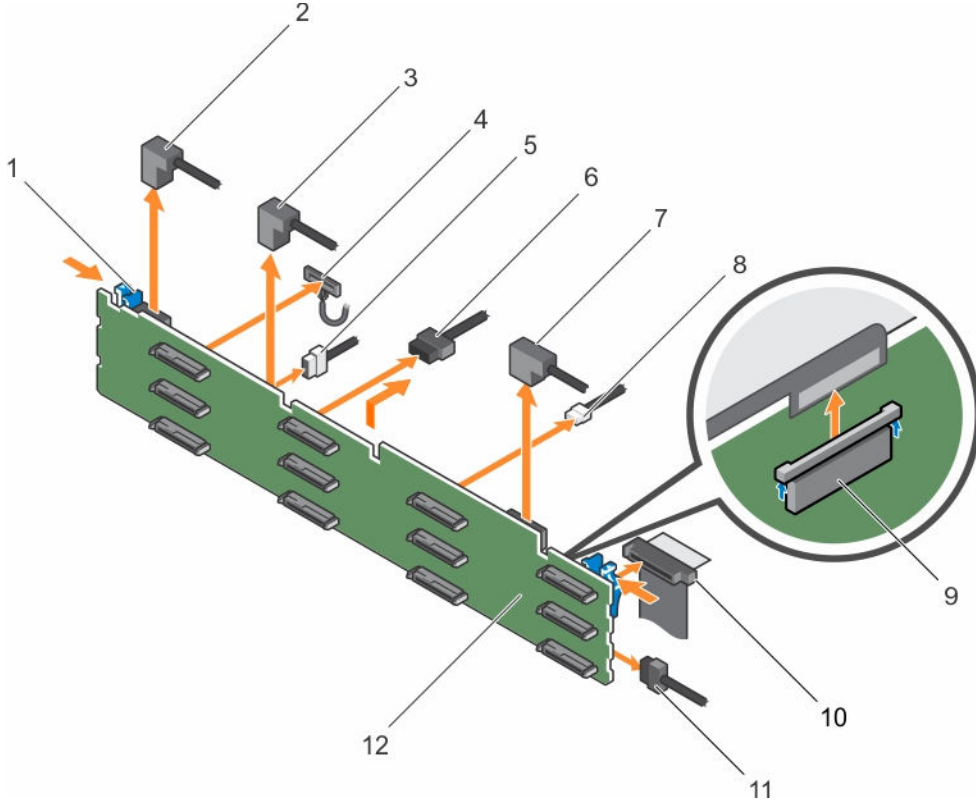
### Önkoşullar

- △ **DİKKAT:** Pek çok tamir işlemi yalnızca sertifikalı servis teknisyeni tarafından gerçekleştirilmelidir. Sorun giderme işlemlerini ve basit tamirleri sadece ürün belgenizde belirtildiği gibi veya destek ekibinin çevrimiçi olarak ya da telefonla belirttiği gibi gerçekleştirmelisiniz. Dell tarafından yetkilendirilmemiş servisten kaynaklanan zararlar, Dell garantisi kapsamında değildir. Ürünle birlikte gelen güvenlik talimatlarını okuyun ve uygulayın.
- △ **DİKKAT:** Sürücülerin ve arka panelin hasar görmesini önlemek için, arka paneli sökmeden önce sabit sürücülerini sistemden çıkarmanız gerekir.
- △ **DİKKAT:** Çıkarmadan önce her sabit sürücünün numarasını not etmeli ve geçici olarak etiketlemelisiniz, böylece bunları yeniden aynı konumlara yerleştirebilirsiniz.

1. Güvenlik talimatları bölümünde listelenen güvenlik yönergelerini uygulayın.
2. Sisteminizin içinde çalışmadan Önce bölümünde listelenen prosedürü takip edin.
3. Soğutma örtüsünü çıkarın.
4. Soğutma fanı aksamını çıkarın.
5. Tüm sabit sürücülerini çıkarın.

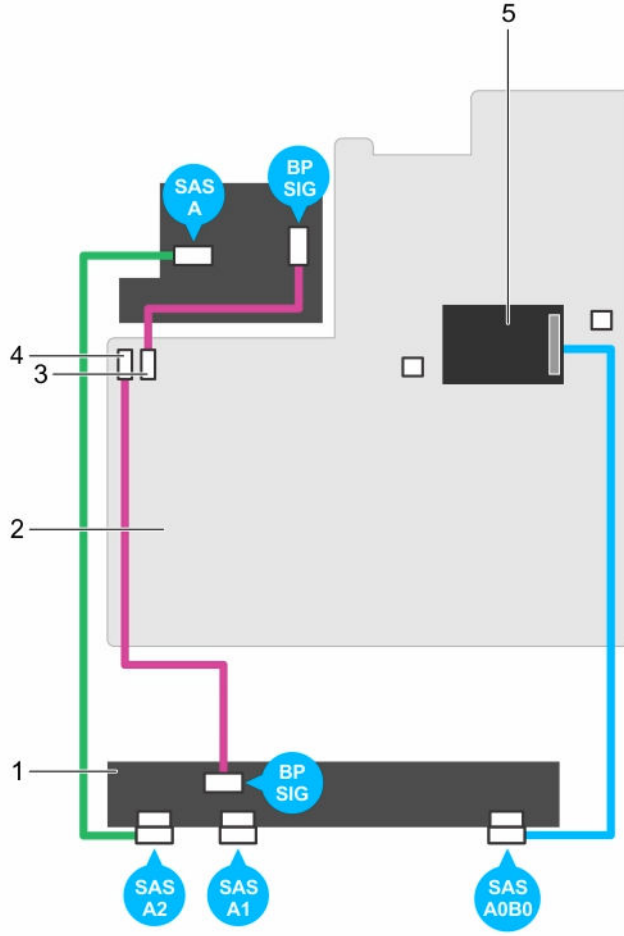
### Adımlar

1. SAS/SATA veri, sinyal ve güç kablolarını arka panelden ayırın.
2. Serbest bırakma sekmelerine bastırın ve arka paneli yukarı doğru kaldırdıktan sonra kasanın arkasına doğru kaydırın.
  - **NOT:** Kontrol paneli esneme kablosuna zarar gelmesini önlemek için esneme kablosunu çıkarmadan önce konektör üzerinde bulunan tırnağın mandalını çıkarın. Esneme kablosunu konektör içinde eğmeyin. Bloke etme sekmesini x12 arka paneli için açmak üzere kilitleme sekmesini yukarı kaldırın. x18 ve x2 arka panelleri için kilitleme sekmesini saat yönünde 90 derece döndürün.



**Rakam 73. 3,5 inç (x12) SAS/SATA arka panelini çıkarma**

1. serbest bırakma sekmesi (2)
2. SAS kablosu A2
3. SAS kablosu A1
4. sol kulak kontrol paneli kablosu
5. arka panel sinyal kablosu
6. arka panel güç kablosu (2)
7. SAS kablosu A0/B0
8. USB kablosu
9. kontrol paneli kablosu
10. sağ kulak kontrol paneli esneme kablosu
11. sabit sürücü arka paneli
12. sabit sürücü arka paneli konektörü (12)



**Rakam 74. Kablo döşeme şeması—3,5 inç (x12) SAS/SATA arka paneli**

- |  |                                  |
|--|----------------------------------|
| 1. sabit sürücü arka paneli              | 2. sistem kartı                  |
| 3. arka panel sinyal konektörü 0         | 4. Arka panel sinyal konektörü 1 |
| 5. tümleşik depolama denetleyicisi kartı |                                  |

#### Sonraki Adımlar

1. Sabit sürücü arka panelini takın.
2. Sisteminizin içinde çalıştıktan Sonra bölümünde listelenen prosedürü takip edin.

## İlgili Bağlantılar

- [Güvenlik talimatları](#)
- [Sisteminizin içinde çalışmaya başlamadan önce](#)
- [Çalışırken değiştirilebilir sabit sürücüyü veya SSD'yi çıkarma](#)
- [Soğutma örtüsünü çıkarma](#)
- [Soğutma fanı aksamını çıkarma](#)
- [Sabit sürücü arka panelini takma](#)
- [Soğutma fanı aksamını takma](#)
- [Soğutma örtüsünü takma](#)
- [Sisteminizin içinde çalıştıktan sonra](#)

## Sabit sürücü arka panelini takma

### Önkoşullar

1. Güvenlik talimatları bölümünde listelenen güvenlik yönergelerini uygulayın.
2. Sisteminizin içinde çalışmadan Önce bölümünde listelenen prosedürü takip edin.



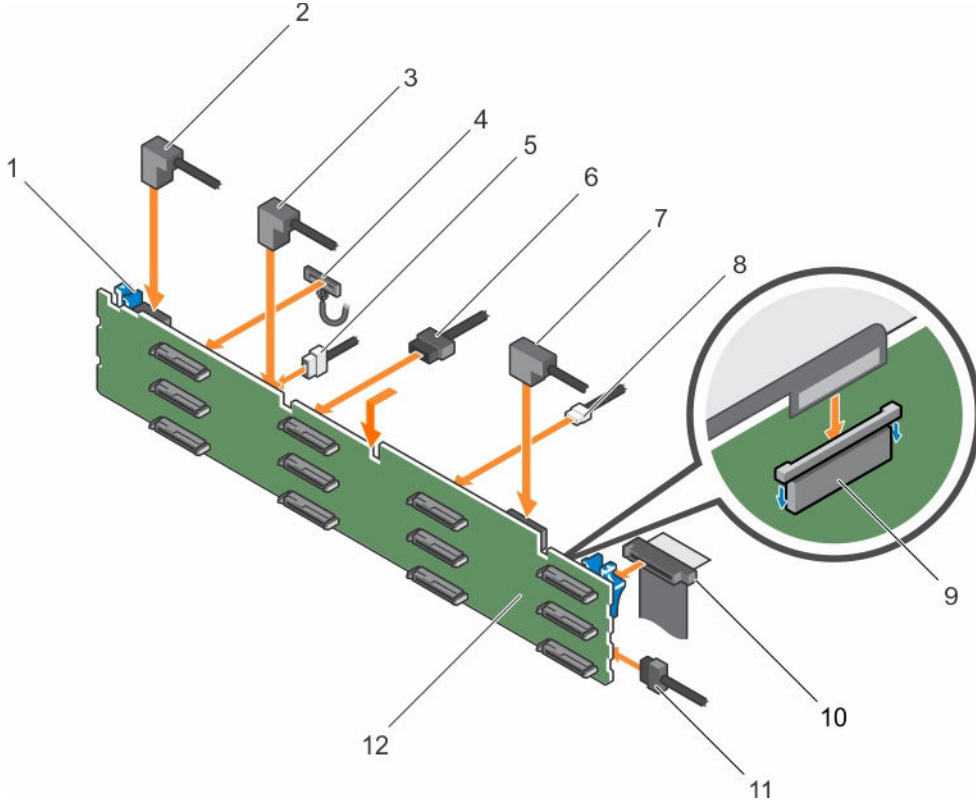
**DİKKAT:** Pek çok tamir işlemi yalnızca sertifikalı servis teknisyeni tarafından gerçekleştirilmelidir. Sorun giderme işlemlerini ve basit tamirleri sadece ürün belgenizde belirtildiği gibi veya destek ekibinin çevrimiçi olarak ya da telefonla belirttiği gibi gerçekleştirmelisiniz. Dell tarafından yetkilendirilmemiş servisten kaynaklanan zararlar, Dell garantisi kapsamında değildir. Ürünle birlikte gelen güvenlik talimatlarını okuyun ve uygulayın.



**DİKKAT:** Kontrol paneli esneme kablosunun zarar görmesini engellemek için, kontrol paneli esneme kablosunu konektörün içine yerleştirildikten sonra eğmeyin.

### Adımlar

1. Sabit sürücü arka panelini hizalamak için kılavuzlarda belirtildiği üzere kasa üzerinde çengeller kullanın.
2. Serbest bırakma sekmeleri yerine oturana dek sabit sürücü arka panelini aşağı kaydırın.
3. SAS/SATA/SSD veri, sinyal ve güç kablolarını arka panele bağlayın.



#### Rakam 75. 3,5 inç (x12) SAS/SATA arka panelinin takılması

- |                                |   |
|--------------------------------|---|
| 1. serbest bırakma sekmesi (2) | 2. SAS kablosu A2                           |
| 3. SAS kablosu A1              | 4. sol kulak kontrol paneli kablosu         |
| 5. arka panel sinyal kablosu   | 6. arka panel güç kablosu (2)               |
| 7. SAS kablosu A0/B0           | 8. USB kablosu                              |
| 9. kontrol paneli kablosu      | 10. sağ kulak kontrol paneli esneme kablosu |
| 11. sabit sürücü arka paneli   | 12. sabit sürücü arka paneli konektörü (12) |

#### Sonraki Adımlar

1. Soğutma fanı aksamını yerine yerleştirin.
2. Soğutma örtüsünü değiştirin.
3. Sabit sürücülerini eski konumlarına takın.
4. Sisteminizin içinde çalıştıktan Sonra bölümünde listelenen prosedürü takip edin.

#### İlgili Bağlantılar

[Güvenlik talimatları](#)

[Sisteminizin içinde çalışmaya başlamadan önce](#)

[Çalışırken takılabilir sabit sürücünün takılması](#)

[Soğutma fanı aksamını takma](#)

[Soğutma örtüsünü takma](#)

[Sisteminizin içinde çalıştıktan sonra](#)

## İsteğe bağı sabit sürücü arka panelini çıkarma (arka)

### Önkoşullar

1. Güvenlik talimatları bölümünde listelenen güvenlik yönergelerini uygulayın.
2. Sisteminizde çalışmadan Önce bölümünde listelenen prosedürü takip edin.
3. Her iki sabit sürücüyü çıkarın.



**DİKKAT:** Pek çok tamir işlemi yalnızca sertifikalı servis teknisyeni tarafından gerçekleştirilmelidir. Sorun giderme işlemlerini ve basit tamirleri sadece ürün belgenizde belirtildiği gibi veya destek ekibinin çevrimiçi olarak ya da telefonla belirttiği gibi gerçekleştirmelisiniz. Dell tarafından yetkilendirilmemiş servisten kaynaklanan zararlar, Dell garantisi kapsamında değildir. Ürünle birlikte gelen güvenlik talimatlarını okuyun ve uygulayın.



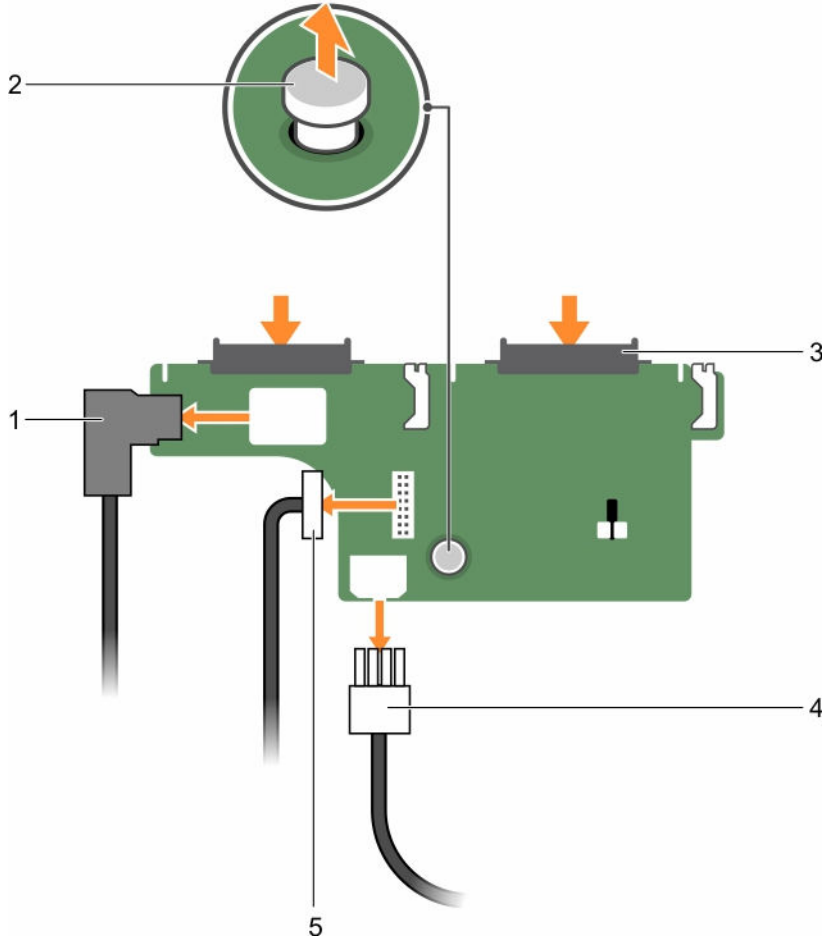
**DİKKAT:** Sürücülerin ve arka panelin hasar görmesini önlemek için, arka paneli sökmeden önce sabit sürücülerini sistemden çıkarmanız gerekir.



**DİKKAT:** Çıkarmadan önce her sabit sürücünün numarasını not etmeli ve geçici olarak etiketlemelisiniz, böylece bunları yeniden aynı konumlara yerleştirebilirsiniz.

### Adımlar

1. Tüm kabloları arka panelden ayırın.
2. Serbest bırakma pinini kaldırın ve arka paneli kasanın önüne doğru kaydırın.
3. Arka paneli kasadan çıkarmak için kaldırın.



#### Rakam 76. İsteğe bağlı 2,5 inç (x2) sabit sürücü arka panelini çıkarma

- |                               |                |
|-------------------------------|----------------|
| 1. SAS kablosu                | 2. açma pimi   |
| 3. Sabit sürücü konektörü (2) | 4. güç kablosu |
| 5. arka panel sinyal kablosu  |                |

#### İlgili Bağlantılar

[Güvenlik talimatları](#)

[Sisteminizin içinde çalışmaya başlamadan önce](#)

[Çalışırken değiştirilebilir sabit sürücüyü veya SSD'yi çıkarma](#)

[Sisteminizin içinde çalıştıktan sonra](#)

#### İsteğe bağlı sabit sürücü arka panelini (arka) takma

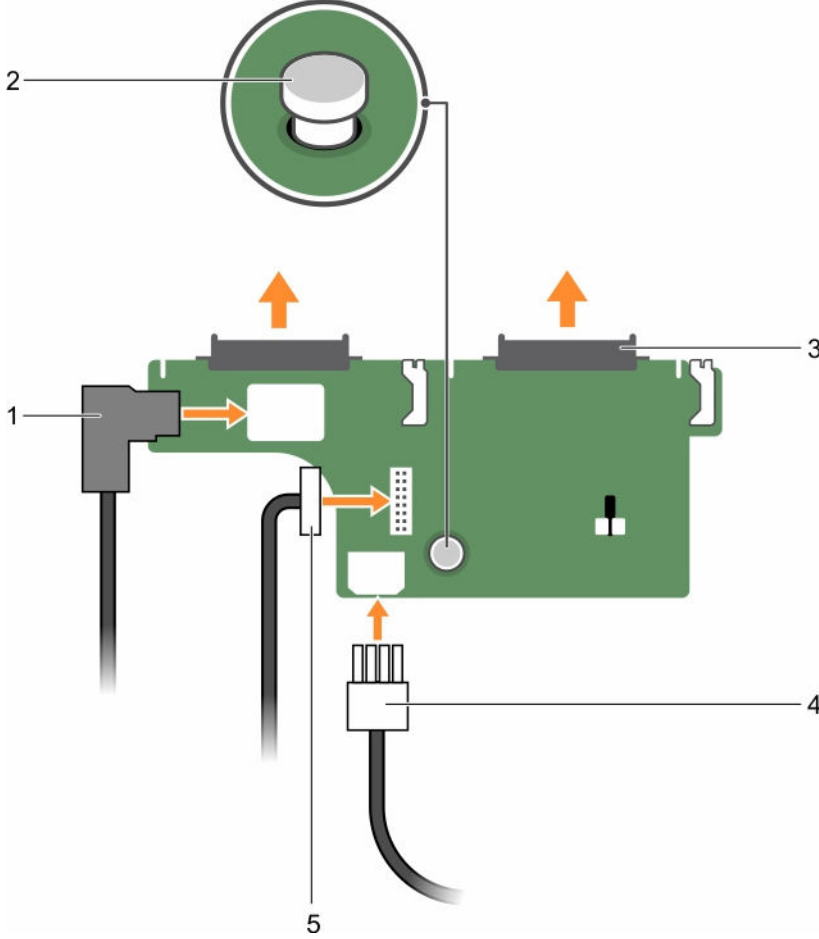
##### Önkoşullar

1. Güvenlik talimatları bölümünde listelenen güvenlik yönergelerini uygulayın.
2. Sisteminizde çalışmadan Önce bölümünde listelenen prosedürü takip edin.

⚠ **DİKKAT:** Pek çok tamir işlemi yalnızca sertifikalı servis teknisyeni tarafından gerçekleştirilmelidir. Sorun giderme işlemlerini ve basit tamirleri sadece ürün belgenizde belirtildiği gibi veya destek ekibinin çevrimiçi olarak ya da telefonla belirttiği gibi gerçekleştirmelisiniz. Dell tarafından yetkilendirilmemiş servisten kaynaklanan zararlar, Dell garantisi kapsamında değildir. Ürünle birlikte gelen güvenlik talimatlarını okuyun ve uygulayın.

#### Adımlar

1. Arka paneldeki çentikleri kasadaki çentiklerle hizalayın.
2. Serbest bırakma pimini kaldırın ve arka paneli iyice yerine oturana kadar kasanın arkasına doğru kaydırın.
3. Arka paneli kasaya kilitlemek için serbest bırakma pimini serbest bırakın.
4. Tüm kabloları arka panele yeniden başlayın.



#### Rakam 77. İsteğe bağlı 2,5 inç (x2) sabit sürücü arka panelini takma

- |                               |                |
|-------------------------------|----------------|
| 1. SAS kablosu                | 2. açma pimi   |
| 3. Sabit sürücü konektörü (2) | 4. güç kablosu |
| 5. arka panel sinyal kablosu  |                |

#### Sonraki Adımlar

1. Her iki sabit sürücüyü orijinal konumuna takın.
2. Sisteminizin içinde çalıştıktan Sonra bölümünde listelenen prosedürü uygulayın.

## İlgili Bağlantılar

[Güvenlik talimatları](#)

[Sisteminizin içinde çalışmaya başlamadan önce](#)

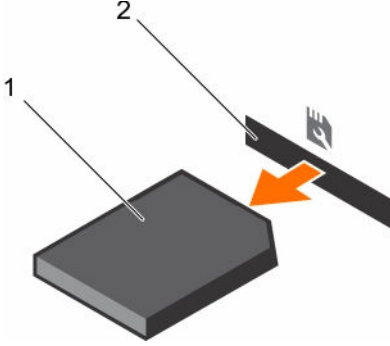
[Sisteminizin içinde çalıştıktan sonra](#)

## SD vFlash kartı (isteğe bağlı)

Bir SD vFlash kartı, sistemdeki iDRAC portunda SD vFlash kartı yuvasına takılan bir Secure Digital (SD) karttır. Kart, sunucu yapılandırılmasının, komut dosyalarının ve görüntülemenin otomasyonunu sağlayan, istek üzerine yerel depolama ve özel bir konuşlandırma ortamıdır. USB cihazlarını emüle eder. Daha fazla bilgi için, [Dell.com/idracmanuals](http://Dell.com/idracmanuals) adresindeki Tümleşik Dell Uzaktan Erişim Denetleyicisi Kullanım Kılavuzu'na bakın.

### İsteğe bağlı SD vFlash ortam kartını değiştirme

1. SD vFlash ortam kartı yuvasını sistemde konumlandırın.
2. SD vFlash ortam kartını çıkarmak için, kartı içeri bastırarak serbest bırakın ve yuvasından çıkarın.

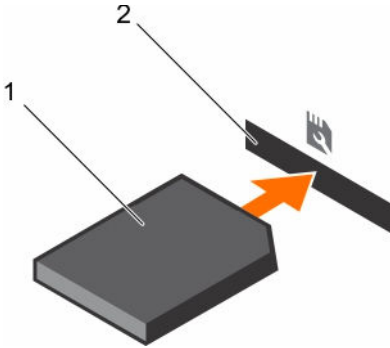


**Rakam 78. SD vFlash ortam kartını çıkarma**

1. SD vFlash ortam kartı
2. vFlash ortam kartı yuvası
3. vFlash ortam kartını takmak için, etiketli tarafı yukarıya bakacak şekilde, SD kartının temas pini tarafını modülün üzerindeki kart yuvasına takın.

**NOT:** Kartın doğru takılmasını sağlamak için yuva kamalıdır.

4. Kartı yuvada kilitlemek için kartı içeri doğru bastırın.



**Rakam 79. SD vFlash ortam kartını takma**

1. SD vFlash ortam kartı
2. vFlash ortam kartı yuvası

## vFlash ortam birimini çıkarma

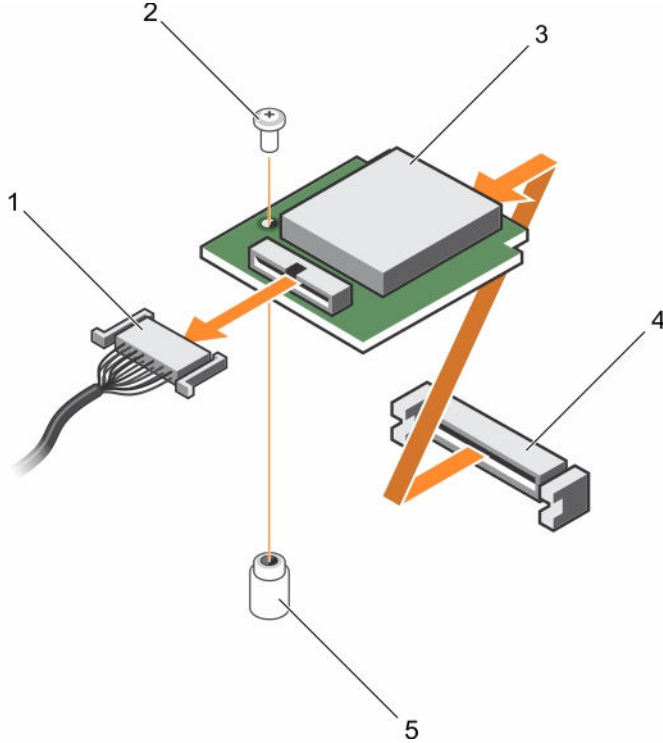
### Önkoşullar

1. Güvenlik talimatları bölümünde listelenen güvenlik yönergelerini uygulayın.
2. Sisteminizde çalışmadan Önce bölümünde listelenen prosedürü takip edin.
3. 1 numaralı yıldız tornavidayı hazır bulundurun.

**⚠ DİKKAT:** Pek çok tamir işlemi yalnızca sertifikalı servis teknisyeni tarafından gerçekleştirilmelidir. Sorun giderme işlemlerini ve basit tamirleri sadece ürün belgenizde belirtildiği gibi veya destek ekibinin çevrimiçi olarak ya da telefonla belirttiği gibi gerçekleştirmelisiniz. Dell tarafından yetkilendirilmemiş servisten kaynaklanan zararlar, Dell garantisi kapsamında değildir. Ürünle birlikte gelen güvenlik talimatlarını okuyun ve uygulayın.

### Adımlar

1. vFlash ortam birimini kasaya sabitleyen vidayı sökün.
2. vFlash ortam birimi ve arka panelden gelen kabloyu sökün.
3. vFlash ortam birimini kasanın önüne doğru kaydırın ve sistemden kaldırarak çıkarın.



### Rakam 80. vFlash ortam birimini çıkarma

- |                        |                        |
|------------------------|------------------------|
| 1. kablo               | 2. vida                |
| 3. vFlash ortam birimi | 4. VFlash ortam yuvası |
| 5. ayırıcı             |                        |

### Sonraki Adımlar

Sisteminizin içinde çalıştıktan Sonra bölümünde listelenen prosedürü uygulayın.

## İlgili Bağlantılar

[Güvenlik talimatları](#)

[Sisteminizin içinde çalışmaya başlamadan önce](#)

[Sisteminizin içinde çalıştıktan sonra](#)

## vFlash Ortam Birimini Takma

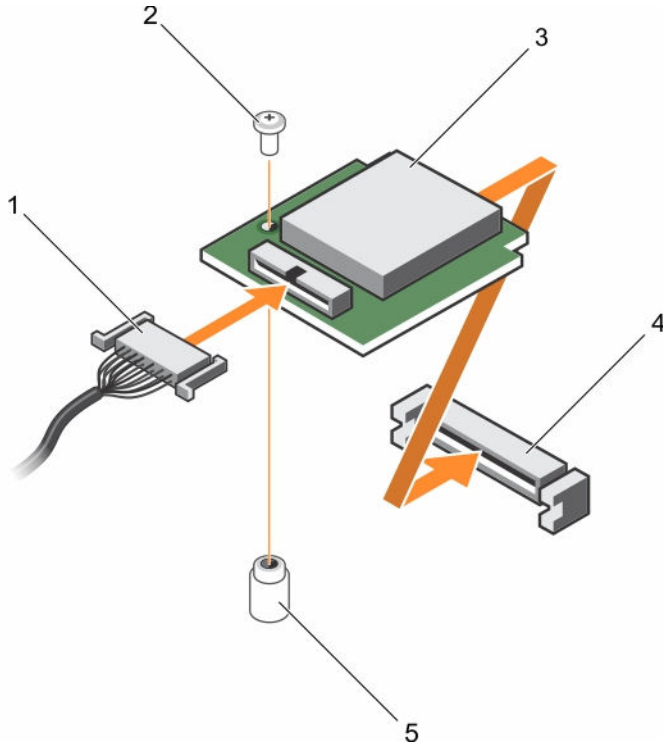
### Önkoşullar

1. Güvenlik talimatları bölümünde listelenen güvenlik yönergelerini uygulayın.
2. Sisteminizde çalışmadan Önce bölümünde listelenen prosedürü takip edin.
3. 1 numaralı yıldız tornavidayı hazır bulundurun.

**⚠ DİKKAT:** Pek çok tamir işlemi yalnızca sertifikalı servis teknisyeni tarafından gerçekleştirilmelidir. Sorun giderme işlemlerini ve basit tamirleri sadece ürün belgenizde belirtildiği gibi veya destek ekibinin çevrimiçi olarak ya da telefonla belirttiği gibi gerçekleştirmelisiniz. Dell tarafından yetkilendirilmemiş servisten kaynaklanan zararlar, Dell garantisi kapsamında değildir. Ürünle birlikte gelen güvenlik talimatlarını okuyun ve uygulayın.

### Adımlar

1. vFlash ortam birimini içeri kaydırın ve kasanın arkasındaki vFlash ortam yuvası ile hizalayın.
2. Kabloyu vFlash ortam birimine bağlayın.
3. vFlash ortam birimini kasaya sabitleyen vidayı takın ve sıkın.



### Rakam 81. vFlash Ortam Birimini Takma

- |                        |                        |
|------------------------|------------------------|
| 1. kablo               | 2. vida                |
| 3. vFlash ortam birimi | 4. VFlash ortam yuvası |

## 5. ayırıcı

### Sonraki Adımlar

Sisteminizin içinde çalıştıktan Sonra bölümünde listelenen prosedürü uygulayın.

### İlgili Bağlantılar

[Güvenlik talimatları](#)

[Sisteminizin içinde çalışmaya başlamadan önce](#)

[Sisteminizin içinde çalıştıktan sonra](#)

## Kontrol paneli düzeneği

### Kontrol panelini çıkarma

#### Önkoşullar

1. Güvenlik talimatları bölümünde listelenen güvenlik yönergelerini uygulayın.
2. Sisteminizde çalışmadan Önce bölümünde listelenen prosedürü takip edin.
3. T15 Torx tornavidasını hazır bulundurun.



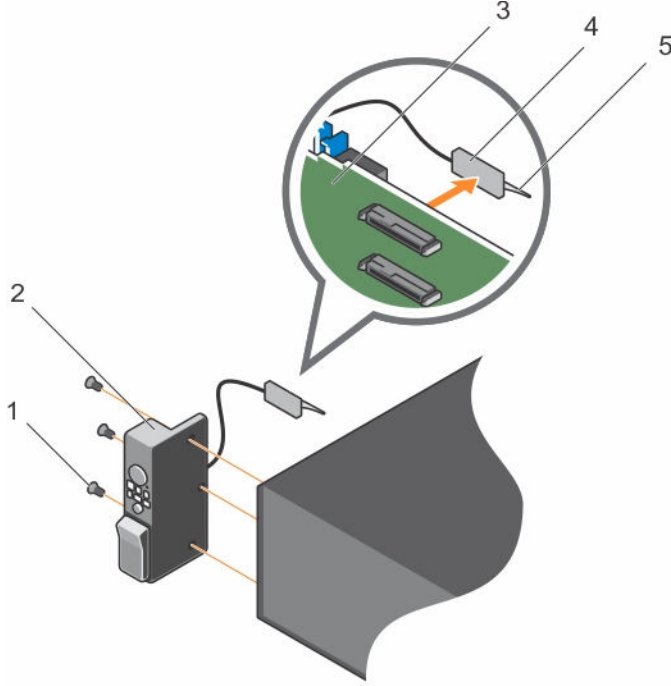
**DİKKAT:** Pek çok tamir işlemi yalnızca sertifikalı servis teknisyeni tarafından gerçekleştirilmelidir. Sorun giderme işlemlerini ve basit tamirleri sadece ürün belgenizde belirtildiği gibi veya destek ekibinin çevrimiçi olarak ya da telefonla belirttiği gibi gerçekleştirmelisiniz. Dell tarafından yetkilendirilmemiş servisten kaynaklanan zararlar, Dell garantisini kapsamında değildir. Ürünle birlikte gelen güvenlik talimatlarını okuyun ve uygulayın.



**DİKKAT:** Konektörlere zarar verebileceğinden, kontrol panelinin kablosunu çıkarırken aşırı güç uygulamayın.

#### Adımlar

1. Plastik çekme tırnağını çekerek, sabit sürücülü arka panelinden kontrol paneli kablosunu ayırın.
2. Kontrol panelini kasaya bağlayan vidaları çıkarın.
3. Konektöre yakın olan plastik çıkarma sekmesini katlayın.
4. Konektörü yöneltirken kontrol panel kablosunu ve plastik çıkarma sekmesini kasadaki kanala doğru dışarı çekin.



#### Rakam 82. Kontrol panelini çıkarma

- |                             |                   |
|-----------------------------|-------------------|
| 1. vida (3)                 | 2. denetim masası |
| 3. sabit sürücü arka paneli | 4. konektör       |
| 5. plastik çıkarma sekmesi  |                   |

#### Sonraki Adımlar

1. Kontrol panelini değiştirin.
2. Sisteminizin içinde çalıştıktan Sonra bölümünde listelenen prosedürü uygulayın.

#### İlgili Bağlantılar

- [Güvenlik talimatları](#)
- [Sisteminizin içinde çalışmaya başlamadan önce](#)
- [Kontrol panelini takma](#)
- [Sisteminizin içinde çalıştıktan sonra](#)

## Kontrol panelini takma

#### Önkoşullar

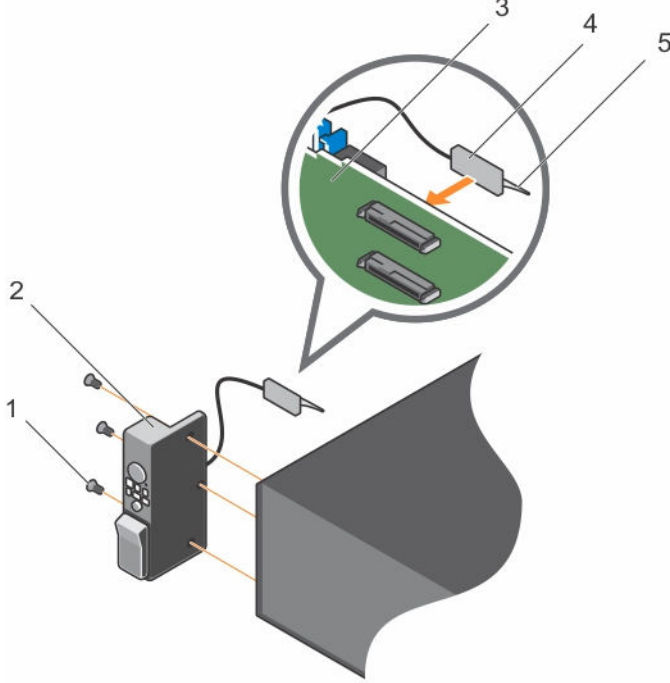
1. Güvenlik talimatları bölümünde listelenen güvenlik yönergelerini uygulayın.
2. Sisteminizde çalışmadan Önce bölümünde listelenen prosedürü takip edin.
3. T15 Torx tornavidasını el altında tutun.



**DİKKAT:** Pek çok tamir işlemi yalnızca sertifikalı servis teknisyeni tarafından gerçekleştirilmelidir. Sorun giderme işlemlerini ve basit tamirleri sadece ürün belgenizde belirtildiği gibi veya destek ekibinin çevrimiçi olarak ya da telefonla belirttiği gibi gerçekleştirmelisiniz. Dell tarafından yetkilendirilmemiş servisten kaynaklanan zararlar, Dell garantisi kapsamında değildir. Ürünle birlikte gelen güvenlik talimatlarını okuyun ve uygulayın.

### Adımlar

1. PPID etiketini kablonun etrafına katlayın.
  2. Çekme tırnağını konektöre yakın katlayın ve konektörü ve çekme tırnağını kanala doğru yöneltin.
  3. Kablo tamamen kanaldan geçene dek kabloyu itin.
  4. Kontrol paneli kasaya sabitleyen vidaları sıkın.
- NOT:** Sıkışmasını veya bükülmesini önlemek için kabloyu düzgünce yöneltmeniz gereklidir.
5. Konektörün merkezine bastırarak kablo konektörünü sabit sürücülü arka panel üzerine bağlayın.



### Rakam 83. Kontrol panelini takma

- |                             |                   |
|-----------------------------|-------------------|
| 1. vida (3)                 | 2. denetim masası |
| 3. sabit sürücü arka paneli | 4. konektör       |
| 5. plastik çıkarma sekmesi  |                   |

### Sonraki Adımlar

Sisteminizin içinde çalıştıktan Sonra bölümünde listelenen prosedürü uygulayın.

### İlgili Bağlantılar

[Güvenlik talimatları](#)

[Sisteminizin içinde çalışmaya başlamadan önce](#)

[Sisteminizin içinde çalıştıktan sonra](#)

### G/Ç Panelini Çıkarma

#### Önkoşullar

1. Güvenlik talimatları bölümünde listelenen güvenlik yönergelerini uygulayın.

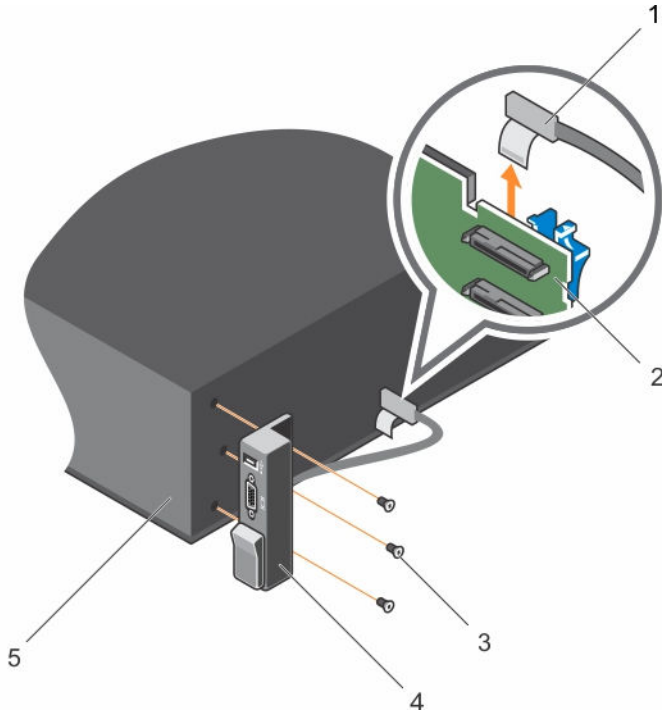
2. Sisteminizde çalışmadan Önce bölümünde listelenen prosedürü takip edin.
3. T15 Torx tornavidasını hazır bulundurun.

⚠ **DİKKAT:** Pek çok tamir işlemi yalnızca sertifikalı servis teknisyeni tarafından gerçekleştirilmelidir. Sorun giderme işlemlerini ve basit tamirleri sadece ürün belgenizde belirtildiği gibi veya destek ekibinin çevrimiçi olarak ya da telefonla belirttiği gibi gerçekleştirmelisiniz. Dell tarafından yetkilendirilmemiş servisten kaynaklanan zararlar, Dell garantisi kapsamında değildir. Ürünle birlikte gelen güvenlik talimatlarını okuyun ve uygulayın.

⚠ **DİKKAT:** I/O kablosu hasarını önlemek için, I/O kablosunu sabit sürücü arka panelindeki konektörden çıkarmadan veya takmadan önce kilitleme tırnağını serbest bırakın.

#### Adımlar

1. Kilidi serbest bırakmak için I/O kablosu konektöründeki kilitleme tırnağını 90 derece saat yönünde döndürün.
2. I/O kablosunu arka panelden ayırın.
3. G/Ç panelini kasaya sabitleyen vidaları çıkarın.
4. I/O paneli kablosunu kasadaki kanaldan çekerek çıkarın.



#### Rakam 84. G/Ç Panelini Çıkarma

- |                      |                             |
|----------------------|-----------------------------|
| 1. I/O panel kablosu | 2. sabit sürücü arka paneli |
| 3. vida (3)          | 4. G/Ç paneli               |
| 5. kasa              |                             |

#### Sonraki Adımlar

1. G/Ç panelini yerine takın.
2. Sisteminizin içinde çalıştıktan Sonra bölümünde listelenen prosedürü uygulayın.

## İlgili Bağlantılar

[Güvenlik talimatları](#)

[Sisteminizin içinde çalışmaya başlamadan önce](#)

[Sabit sürücü arka panelini çıkarma](#)

[G/Ç Panelini Takma](#)

[Sisteminizin içinde çalıştıktan sonra](#)

## G/Ç Panelini Takma

### Önkoşullar

1. Güvenlik talimatları bölümünde listelenen güvenlik yönergelerini uygulayın.
2. Sisteminizde çalışmadan Önce bölümünde listelenen prosedürü takip edin.
3. T15 Torx tornavidasını hazır bulundurun.



**DİKKAT:** Pek çok tamir işlemi yalnızca sertifikalı servis teknisyeni tarafından gerçekleştirilmelidir. Sorun giderme işlemlerini ve basit tamirleri sadece ürün belgenizde belirtildiği gibi veya destek ekibinin çevrimiçi olarak ya da telefonla belirttiği gibi gerçekleştirmelisiniz. Dell tarafından yetkilendirilmemiş servisten kaynaklanan zararlar, Dell garantisini kapsamında değildir. Ürünle birlikte gelen güvenlik talimatlarını okuyun ve uygulayın.

### Adımlar

1. PPID etiketini kablonun etrafına katlayın.
2. Kablo tamamen kanaldan geçene dek kabloyu itin.

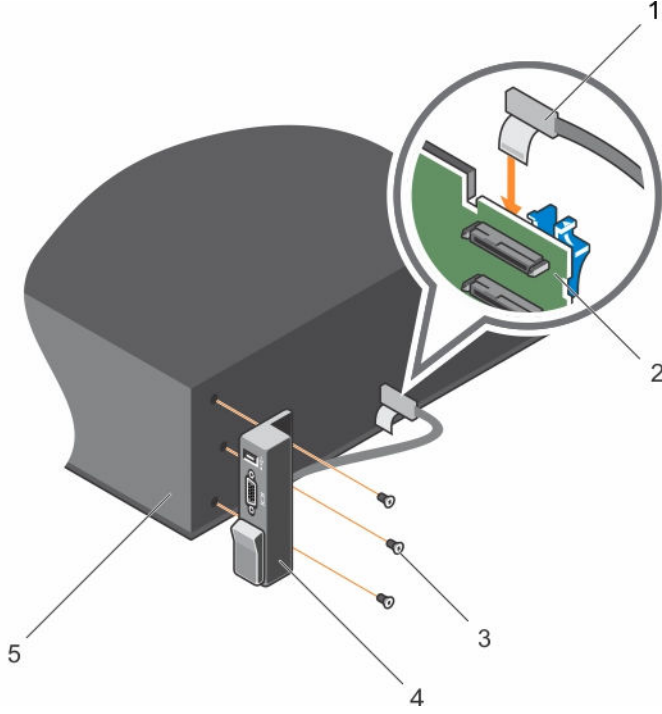


**DİKKAT:** I/O kablosu hasarını önlemek için, I/O kablosunu sabit sürücü arka panelindeki konektörden çıkarmadan veya takmadan önce kilitleme tırnağını serbest bırakın.

3. Kilitliyse, kilidi serbest bırakmak için I/O kablosu konektöründeki kilitleme tırnağını 90 derece saat yönünde döndürün.
4. I/O paneli kablosunu sabit sürücü arka panelindeki konektöre bağlayın.
5. Kilidi sabitlemek için I/O kablosu konektöründeki kilitleme tırnağını 90 derece saat yönünde döndürün.
6. Kontrol paneli kasaya sabitleyen vidaları sıkın.



**NOT:** Sıkışmasını veya bükülmesini önlemek için kabloyu düzgünce yöneltmeniz gereklidir.



#### Rakam 85. G/Ç Panelini Takma

1. I/O panel kablosu
2. sabit sürücü arka paneli
3. vida (3)
4. G/Ç paneli
5. kasa

#### Sonraki Adımlar

Sisteminizin içinde çalıştıktan Sonra bölümünde listelenen prosedürü uygulayın.

#### İlgili Bağlantılar

[Güvenlik talimatları](#)


[Sisteminizin içinde çalışmaya başlamadan önce](#)

[Sisteminizin içinde çalıştıktan sonra](#)

## Sistem Tanılamayı Kullanma

Sisteminizle ilgili bir sorunla karşılaşırsanız, teknik yardıma başvurmadan önce tanılamaları çalıştırın. Tanılama araçlarının amacı sisteminizin donanımını ek donanım veya veri kaybı riski olmaksızın sınamaktır. Sorunu kendiniz çözemezseniz, servis ve destek personeli sorunu çözenize yardımcı olmak için tanılama sınaması sonuçlarını kullanabilir.

### Dell Tümüleşik Sistem Tanılama

 **NOT:** Dell Tümüleşik Tanılama aynı zamanda Geliştirilmiş Ön Yükleme Öncesi Sistem Değerlendirme (ePSA) tanılamaları olarak da bilinir.

Tümüleşik sistem tanılama, belirli aygıt grupları veya aygıtlar için bir dizi seçenek sağlayarak şunları yapmanıza izin verir:

- Sınamaları otomatik olarak veya etkileşimli moda çalıştırma
- Sınamaları tekrarlama
- Sınama sonuçlarını görüntüleme veya kaydetme
- Başarısız aygıt(lar) hakkında ekstra bilgi sağlamak için ek sınama seçeneklerini ortaya koymak üzere kapsamlı sınamalar çalıştırma
- Sınamaların başarılı bir şekilde tamamlandığını bildiren durum mesajlarını görüntüleme
- Sınama sırasında karşılaşılan sorunlar hakkında size bilgi veren hata mesajlarını görüntüleme

### Katıştırılmış Sistem Tanılamayı Kullanma Zamanı

Sisteminiz önyükleme yapmıyorsa Tümüleşik Sistem Tanılama (ePSA) çalıştırın.

### Önyükleme Yöneticisinden Tümüleşik Sistem Tanılamasının Çalıştırılması

#### Önkosullar

Sisteminiz önyükleme yapmıyorsa Tümüleşik Sistem Tanılama (ePSA) çalıştırın.

#### Adımlar

1. Sistem ön yüklenirken F11'e basın.
2. Yukarı ve aşağı ok tuşlarını kullanarak **System Utilities (Sistem Yardımcı Programları) → Launch Diagnostics (Tanılamayı Başlat)** seçeneklerini seçin.  
**ePSA Ön Yükleme Sistemi Değerlendirme** penceresi, sistemde algılanan tüm aygıtları listelerek görüntülenir. Tanılama, algılanan tüm aygıtlarda sınamalar yürütmeye başlar.

### Dell Hayat Döngüsü Denetleyicisinden Tümüleşik Sistem Tanılamalarını Çalıştırma

1. Sistem önyüklenirken F11 tuşuna basın.
2. **Hardware Diagnostics → Run Hardware Diagnostics**'i seçin.  
**ePSA Ön Yükleme Sistemi Değerlendirme** penceresi, sistemde algılanan tüm aygıtları listelerek görüntülenir. Tanılama, algılanan tüm aygıtlarda sınamalar yürütmeye başlar.





## Sistem tanılama kontrolleri

<b>Menü</b>	<b>Açıklama</b>
<b>Yapılandırma</b>	Algılanan tüm aygıtların yapılandırma ve durum bilgilerini görüntüler.
<b>Sonuçlar</b>	Yürütülen tüm sınamaların sonuçlarını görüntüler.
<b>Sistem sağlığı</b>	Sistem performansının geçerli genel bakışını sağlar.
<b>Olay kaydı</b>	Sistemde çalışan tüm sınamaların sonuçlarının zaman damgalı kaydını görüntüler. Bu, en azından bir açıklama kaydedildiyse görüntülenir.

## Atlama Telleri ve konektörler

### Sistem Kartı Anahtar Ayarları

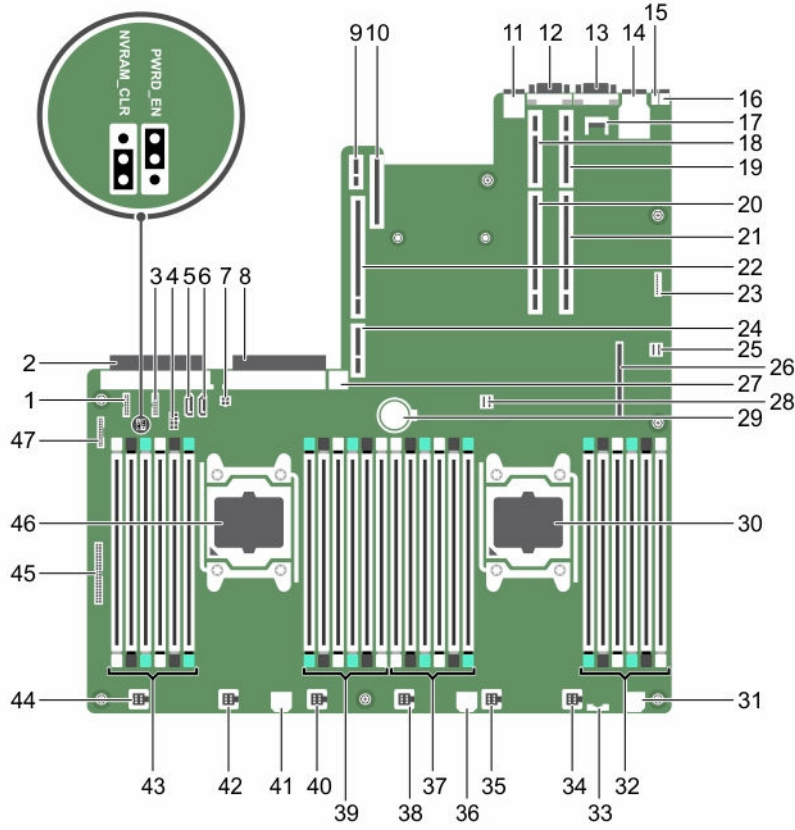
Tablo 35. Sistem Kartı Anahtar Ayarları

Atlama Teli	Ayar	Açıklama
PWRD_EN	 (default)	Parola özelliği etkinleştirilir (pin 2-4). BIOS yerel erişimi bir sonraki AC güç çevriminde açılır.
		Şifre sıfırlama özelliği devre dışı bırakılır (pin 4-6).
NVRAM_CLR	 (default)	Yapılandırma ayarları, bir sonraki sistem önyüklemesi sırasında kaydedilir (pin 3-5).
		Yapılandırma ayarları, sistem önyüklemesi sırasında silinir (pin 1-3).

#### İlgili Bağlantılar

[Unutulan şifreyi devre dışı bırakma](#)

## Sistem kartı atlama telleri ve konektörleri



Rakam 86. Sistem kartı atlama telleri ve konektörleri

Tablo 36. Sistem kartı konektörleri ve atlama telleri

Öge	Konektör	Açıklama
1	J_BP_SIG1	Arka panel sinyal konektörü 1
2	J_PS_2	PSU 2 konektörü
3	J_BP_SIG0	Arka panel sinyal konektörü 0
4	J_BP0	Arka panel güç konektörü 0
5	J_SATA_CD	Optik sürücü SATA konektörü
6	J_SATA_TBU	Teyp yedekleme birimi:SATA konektörü
7	J_TBU	Teyp yedekleme birimi güç konektörü
8	J_PS_1	PSU 1 konektörü
9	J_IDSMD	Dahili çift SD modülü konektörü

Öge	Konektör	Açıklama
10	J_NDC	Ağ ek kart konektörü
11	J_USB	USB bağlantı noktası
12	J_VIDEO_REAR	Video konektörü
13	J_COM1	Seri konektör
14	J_IDRAC_RJ45	iDRAC8 konektörü
15	J_CYC	Sistem tanımlama konektörü
16	CYC_ID	Sistem tanımlama düğmesi
17	J_TPM_MODULE	Güvenilir Platform Modülü konektörü
18	J_RISER_2AX	Yükseltici 3 konektörü
19	J_RISER_1AX	Yükseltici 1 konektörü
20	J_RISER_2BX	Yükseltici 2 konektörü
21	J_RISER_1BX	Yükseltici 1 konektörü
22	J_RISER_3AX	Yükseltici 3 konektörü
23	J_QS	Quick Sync çerçeve konektörü
24	J_RISER_3BX	Yükseltici 3 konektörü
25	J_SATA_B	Dahili SAS konektörü
26	J_STORAGE	Mini PERC konektör
27	J_USB_INT	Dahili USB bağlantı noktası
28	J_SATA_A	Dahili SAS konektörü
29	BAT	Pil konektörü
30	CPU 2	İşlemci 2 soketi
31	J_BP3	Arka panel güç konektörü 3
32	B10, B6, B2, B9, B5, B1	Bellek modülü soketleri
33	J_BP_SIG2	Arka panel sinyal konektörü 2
34	J_FAN2U_6	Soğutma fanı konektörü
35	J_FAN2U_5	Soğutma fanı konektörü
36	J_BP2	Arka panel güç konektörü 2
37	B3, B7, B11, B4, B8, B12	Bellek modülü soketleri
38	J_FAN2U_4	Soğutma fanı konektörü
39	A10, A6, A2, A9, A5, A1	Bellek modülü soketleri
40	J_FAN2U_3	Soğutma fanı konektörü
41	J_BP1	Arka panel güç konektörü
42	J_FAN2U_2	Soğutma fanı konektörü

Öge	Konektör	Açıklama
43	A3, A7, A11, A4, A8, A12	Bellek modülü soketleri
44	J_FAN2U_1	Soğutma fanı konektörü
45	J_CTRL_PNL	Kontrol paneli sinyal konektörü
46	CPU 1	İşlemci 1 soketi
47	J_FP_USB	Ön panel USB bağlantı noktası

## Unutulan şifreyi devre dışı bırakma

Sistemin yazılım güvenliği özellikleri bir sistem şifresi ve bir kurulum şifresini içerir. Şifre atlama teli bu şifre özelliklerini etkinleştirir ya da devre dışı bırakır ve kullanımda olan herhangi bir şifreyi/tüm şifreleri siler.

### Önkoşullar



**DİKKAT:** Pek çok tamir işlemi yalnızca sertifikalı servis teknisyeni tarafından gerçekleştirilmelidir. Sorun giderme işlemlerini ve basit tamirleri sadece ürün belgenizde belirtildiği gibi veya destek ekibinin çevrimiçi olarak ya da telefonla belirttiği gibi gerçekleştirmelisiniz. Dell tarafından yetkilendirilmemiş servisten kaynaklanan zararlar, Dell garantisi kapsamında değildir. Ürünle birlikte gelen güvenlik talimatlarını okuyun ve uygulayın.

### Adımlar

1. Sistemi, bağlı çevre birimleri ile birlikte kapatın ve sistemin fişini elektrik prizinden çekin.
2. Sistem kapağını çıkarın.
3. Sistem kartı atlama teli üstündeki atlama telini 4 ve 6 numaralı pinlerden 2 ve 4 numaralı pinlere getirin.
4. Sistem kapağını takın.

Mevcut şifreler, sistem 2 ve 4 numaralı pinlerdeki Atlama teliyle birlikte önyüklenene kadar devre dışı bırakılmaz (silinmez). Ancak yeni bir sistem ve/veya kurulum şifresi atamanızdan önce atlama telini yeniden 4 ve 6 numaralı pinlere geri getirmeniz gerekir.



**NOT:** 2 ve 4 numaralı pinlerdeki atlama teliyle yeni bir sistem ve/veya kurulum şifresi atarsanız, sistem bir sonraki önyüklemesinde yeni şifreyi/şifreleri devre dışı bırakır.

5. Sistemi elektrik prizine bağlayın ve takılı olan çevre birimleri de dahil olmak üzere sistemi açın.
6. Sistemi, bağlı çevre birimleri ile birlikte kapatın ve sistemin fişini elektrik prizinden çekin.
7. Sistem kapağını çıkarın.
8. Sistem kartı atlama teli üstündeki atlama telini 2 ve 4 numaralı pinlerden 4 ve 6 numaralı pinlere getirin.
9. Sistem kapağını takın.
10. Sistemi elektrik prizine bağlayın ve takılı olan çevre birimleri de dahil olmak üzere sistemi açın.
11. Yeni bir sistem ve/veya kurulum şifresi atayın.

# Sisteminizde Sorun Giderme

## Sisteminiz ve sizin için önce güvenlik



**DİKKAT:** Pek çok tamir işlemi yalnızca sertifikalı servis teknisyeni tarafından gerçekleştirilmelidir. Sorun giderme işlemlerini ve basit tamirleri sadece ürün belgenizde belirtildiği gibi veya destek ekibinin çevrimiçi olarak ya da telefonla belirttiği gibi gerçekleştirmelisiniz. Dell tarafından yetkilendirilmemiş servisten kaynaklanan zararlar, Dell garantisi kapsamında değildir. Ürünle birlikte gelen güvenlik talimatlarını okuyun ve uygulayın.

## Sistem Başlatma Hatasında Sorun Giderme

UEFI önyükleme moduyla işletim sistemi yüklendikten sonra sistemde BIOS önyükleme modunda önyükleme yaptıysanız, sistem yanıt vermeyi keser. Bundan kaçınmak için, işletim sistemini yüklediğiniz aynı önyükleme modunda sistemde önyükleme yapmalısınız.

Diğer tüm başlatma sorunları için ekranda görünen sistem iletilerini not edin.

## Harici Bağlantılarda Sorun Giderme

Herhangi bir harici aygıtla ilgili sorunu gidermeden önce, tüm harici kabloların sisteminizdeki harici konnektörlere sıkı bir şekilde takıldığından emin olun.

## Video alt sisteminde sorun giderme

### Önkoşullar



**NOT:** iDRAC Grafik Kullanıcı Arabirimi'nde (GUI) **Local Server Video Enabled** (Yerel Sunucu Video Etkin) seçeneğinin **Virtual Console** (Sanal Konsol) altında belirlendiğinden emin olun. Bu seçenek belirlemediyse yerel video devre dışı bırakılır.

### Adımlar

1. Monitöre giden kablo bağlantılarını (güç ve ekran) kontrol edin.
2. Sistemden monitöre giden video arabirim kablosunu kontrol edin.
3. Uygun tanılama sınama işlemini çalıştırın.

Sınama işlemleri başarılı bir şekilde çalışıyorsa, sorun video donanımı ile ilgili değildir.

### Sonraki Adımlar

Testler başarısız olurlarsa, Yardım Alma bölümüne bakın.

### İlgili Bağlantılar


[Yardım alma](#)

# USB aygıtında sorun giderme

## Önkoşullar

 **NOT:** Aşağıda bulunan 1'den 6'ya kadarki aşamalar bir USB klavyesi veya faresinde sorun gidermeyi gösterir. Diğer USB aygıtları için 7. aşamaya gidin.

## Adımlar

1. Klavye ve/veya fare kablolarını sistemden çıkartın ve tekrar takın.
2. Sorun devam ederse, klavye ve/veya fareyi sistemdeki başka bir USB bağlantı noktasına bağlayın.
3. Sorun çözümlerse, sistemi yeniden başlatın, Sistem Kurulumuna girin ve çalışmayan USB bağlantı noktalarının etkin olup olmadığına bakın.  
 **NOT:** Eski işletim sistemleri USB 3.0'ı desteklemeyebilir.
4. USB 3.0'ın Sistem Kurulumunda etkin olup olmadığını kontrol edin. Etkinse, devre dışı bırakın ve sorunun çözümlenip çözülmeyeceğine bakın.
5. **IDRAC Ayarları Yardımcı Programında, USB Management Port Mode** seçeneğinin **Automatic** veya **Standard OS Use** olarak yapılandırıldığından emin olun.
6. Sorun çözümlenmezse, klavye ve/veya fareyi çalışan bir klavye veya fare ile değiştirin.  
Sorun devam ediyorsa, sisteme bağlı diğer aygıtlarda sorun gidermeye başlamak için adım 7'ya geçin.
7. Bağlı olan tüm USB aygıtlarını kapatın ve sistemden çıkarın.
8. Sistemi yeniden başlatın.
9. Klavyeniz çalışıyorsa, Sistem Kurulumuna girin, tüm USB girişlerin **Integrated Devices** ekranında etkin olduğunu doğrulayın. Klavyeniz çalışmıyorsa, USB seçeneklerini etkinleştirmek veya devre dışı bırakmak için uzaktan erişim kullanın.
10. Sistem Kurulumunda USB 3.0'ün etkinleştirilmiş olup olmadığını kontrol edin. Eğer etkinleştirilmişse, devre dışı bırakın ve sistemi yeniden başlatın.
11. Sistem erişilebilir değilse sisteminizin içindeki NVRAM\_CLR atlama telini sıfırlayın ve BIOS'u varsayılan ayarlara geri yükleyin. Sistem kartı atlama teli ayarı bölümüne bakın
12. **IDRAC Ayarları Yardımcı Programında, USB Management Port Mode** seçeneğinin **Automatic** veya **Standard OS Use** olarak yapılandırıldığından emin olun.
13. Her USB aygıtını teker teker takın ve çalıştırın.
14. Aynı soruna neden olan bir USB aygıtı varsa, aygıtı kapatın, USB kablosunu iyi çalıştığı bilinen başka bir kabloyla değiştirin ve aygıtı çalıştırın.

## Sonraki Adımlar

Tüm sorun giderme işlemleri başarısız olursa Yardım Alma bölümüne bakın.

## İlgili Bağlantılar

[Yardım alma](#)

[Sistem Kartı Anahtar Ayarları](#)

## iDRAC Direct'teki sorunları giderme (USB XML yapılandırması)

USB depolama aygıtı ve ağ yapılandırması ile ilgili daha fazla bilgi için bkz. [Dell.com/idracmanuals](http://Dell.com/idracmanuals) adresindeki Tümüleşik Dell Uzaktan Erişim Denetleyicisi Kullanıcı Kılavuzu.

## Adımlar

1. USB depolama cihazınızın iDRAC Direct simgesi ile tanımlanan ön USB Yönetim Bağlantı noktasına bağlı olduğundan emin olun.
2. USB saklama cihazınızın bir NTFS veya bir FAT32 dosya sistemi ve yalnızca bir bölümlenme ile yapılandırılmış olduğundan emin olun.
3. USB saklama aygıtının doğru bir şekilde yapılandırılmış olduğundan emin olun. USB saklama cihazını yapılandırmayla ilgili daha fazla bilgi için bkz. Tümüleşik Dell Uzaktan Erişim Denetleyicisi Kullanıcı Kılavuzu ([Dell.com/idracmanuals](http://Dell.com/idracmanuals)).
4. **iDRAC Ayarları Yardımcı Programında, USB Yönetim Bağlantı Noktası Modunun Automatic veya iDRAC Direct Only** olarak yapılandırıldığından emin olun.
5. **iDRAC Managed: USB XML Configuration** seçeneğinin **Enabled** (Etkinleştirilmiş) veya **Enabled only when the server has default credential settings** (sadece sunucu varsayılan referans ayarlarına sahip olduğunda etkinleştirilir) olduğundan emin olun.
6. USB depolama aygıtını çıkarın ve yeniden takın.
7. Eğer içeri aktarım işlemi işe yaramazsa, başka bir USB depolama cihazı deneyin.

## Sonraki Adımlar

Tüm sorun giderme işlemleri başarısız olursa Yardım Alma bölümüne bakın.


## İlgili Bağlantılar

[Yardım alma](#)

# iDRAC Direct'te Sorun Giderme (Laptop bağlantısı)

USB dizüstü bilgisayar bağlantısı ve ağ yapılandırması ile ilgili daha fazla bilgi için bkz. [Dell.com/idracmanuals](http://Dell.com/idracmanuals) adresindeki *Tümüleşik Dell Uzaktan Erişim Denetleyicisi Kullanıcı Kılavuzu*.

## Adımlar

1. Laptopunuzun USB Tip A/A kablo simgesi tarafından tanımlanan ön  USB Yönetim Bağlantı Noktasına bağlı olduğundan emin olun.
2. **iDRAC Settings Utility** (iDRAC Ayarları Yardımcı Programı) ekranında, **USB Management Port Mode** (USB Yönetim Bağlantı Noktası Modu) ayarının **Automatic** (Otomatik) veya **iDRAC Direct Only** (Yalnızca iDRAC Direct) olarak yapılandırıldığından emin olun.
3. Eğer laptop Windows işletim sistemi ile çalışıyorsa iDRAC Sanal USB NIC aygıt sürücüsünün kurulu olduğundan emin olun.
4. Eğer sürücü kurulmuşsa, iDRAC Direkt yöneltilmeyen bir adres kullandığından WiFi veya kablolu ethernet aracılığıyla herhangi bir ağa bağlı olmadığınızı doğrulayın.

## Sonraki Adımlar

Tüm sorun giderme işlemleri başarısız olursa Yardım Alma bölümüne bakın.

## İlgili Bağlantılar

[Yardım alma](#)

# Seri G/Ç Aygıtında Sorun Giderme

## Adımlar

1. Seri bağlantı noktasına bağlı tüm çevre birimlerini ve sistemi kapatın.
2. Seri arabirim kablosunu çalıştığı bilinen bir kablo ile değiştirin ve sistem ile seri aygıtı açın. Sorun çözülürse, arabirim kablosunu çalıştığı bilinen bir kabloyla değiştirin.
3. Sistemi ve seri aygıtı kapatın ve aygıtı uyumlu bir aygıt ile değiştirin.
4. Sistemi ve seri aygıtı açın.

## Sonraki Adımlar

Sorun devam ederse Yardım Alma bölümüne bakın.

## İlgili Bağlantılar

[Yardım alma](#)

# NIC'de Sorun Giderme

## Adımlar

1. Uygun tanılama sınaması işlemini çalıştırın. Daha fazla bilgi için Mevcut tanılama sınamaları için sistem tanılamayı kullanma bölümüne bakın.
2. Sistemi yeniden başlatın ve NIC Denetleyicisi ile ilgili tüm sistem mesajlarını kontrol edin.
3. NIC konektörü üzerindeki uygun göstergeleri kontrol edin:
  - Mürekkep göstergesi yanmazsa, bağlı kablo ayrılmış olabilir.
  - Etkinlik göstergesi yanmıyorsa, ağ sürücüsü dosyaları zarar görmüş ya da eksik olabilir. Sürücülerini gerekirse kurun ya da değiştirin. Ek bilgi için, NIC belgelerine bakın.
  - Çalıştığı bilinen başka bir ağ kablosu kullanmayı deneyin.
  - Sorun devam ederse, sviç ya da hub üzerinde başka bir konektör kullanın.
4. Uygun sürücülerin takılı olduğundan ve protokollerin bağlı olduğundan emin olun. Daha fazla bilgi için, bkz. NIC belgeleri.
5. Sistem Kurulumuna girin ve NIC bağlantı noktalarının **Tümleşik Aygıtlar** ekranında etkin olduğunu doğrulayın.
6. Ağdaki bütün NIC'lerin, hubların ve anahtarların aynı veri aktarım hızına ve duplekse ayarlandığından emin olun. Daha fazla bilgi için, her ağ aygıtının belgesine bakın.
7. Tüm ağ kablolarının aynı tür olduğundan ve maksimum uzunluğu aşmadığından emin olun.

## Sonraki Adımlar

Sorun devam ederse, Yardım Alma bölümüne bakın.

## İlgili Bağlantılar

[Yardım alma](#)

[Sistem Tanılamayı Kullanma](#)

# Islak sistemde sorun giderme

## Önkoşullar



**DİKKAT:** Pek çok tamir işlemi yalnızca sertifikalı servis teknisyeni tarafından gerçekleştirilmelidir. Sorun giderme işlemlerini ve basit tamirleri sadece ürün belgenizde belirtildiği gibi veya destek ekibinin çevrimiçi olarak ya da telefonla belirttiği gibi gerçekleştirmelisiniz. Dell tarafından yetkilendirilmemiş servisten kaynaklanan zararlar, Dell garantisi kapsamında değildir. Ürünle birlikte gelen güvenlik talimatlarını okuyun ve uygulayın.

## Adımlar

1. Sistemi ve bağlı çevre birimlerini kapatın, sistemi elektrik prizinden çıkartın.
2. Sistem kapağını çıkarın.
3. Aşağıdaki bileşenleri (takılıysa) sistemden çıkarın:
  - Güç kaynağı birimi/birimleri
  - Optik Sürücü
  - Sabit sürücüler
  - Sabit sürücü arka paneli

- USB bellek anahtarı
  - Sabit sürücü tepsi
  - Soğutma örtüsü
  - Genişletme kartı yükselticileri (takılıysa)
  - Genişletme kartları
  - Soğutma fanı takımı (takılıysa)
  - Soğutma fanları
  - Bellek modülleri
  - İşlemciler ve ısı emiciler
  - Sistem kartı
4. Sistemin en az 24 saat süreyle iyice kurumasını sağlayın.
  5. Genişletme kartları haricinde adım 3'te çıkardığınız bileşenleri yerine takın.
  6. Sistem kapağını takın.
  7. Sistemi ve bağlı çevre birimlerini açın.  
Sorun devam ederse, Yardım Alma bölümüne bakın.
  8. Sistem düzgün başlıyorsa, sistemi kapatın ve çıkardığınız tüm genişletme kartlarını yeniden takın.
  9. Uygun tanılama sınama işlemini çalıştırın. Daha fazla bilgi için Sistem tanılamayı kullanma bölümüne bakın.

#### Sonraki Adımlar

Testler başarısız olurlarsa, Yardım Alma bölümüne bakın.

#### İlgili Bağlantılar

[Yardım alma](#)

[Sistem Tanılamayı Kullanma](#)

## Hasarlı sistemde sorun giderme

#### Önkoşullar



**DİKKAT:** Pek çok tamir işlemi yalnızca sertifikalı servis teknisyeni tarafından gerçekleştirilmelidir. Sorun giderme işlemlerini ve basit tamirleri sadece ürün belgenizde belirtildiği gibi veya destek ekibinin çevrimiçi olarak ya da telefonla belirttiği gibi gerçekleştirmelisiniz. Dell tarafından yetkilendirilmemiş servisten kaynaklanan zararlar, Dell garantisi kapsamında değildir. Ürünle birlikte gelen güvenlik talimatlarını okuyun ve uygulayın.

#### Adımlar

1. Sistemi ve bağlı çevre birimlerini kapatın, sistemi elektrik prizinden çıkartın.
2. Sistem kapağını çıkarın.
3. Aşağıdaki bileşenlerin doğru şekilde takıldığından emin olun:
  - soğutma örtüsü
  - genişletme kartı yükselticileri (takılıysa)
  - genişletme kartları
  - güç kaynağı birim(ler)i
  - soğutma fanı takımı (takılıysa)
  - soğutma fanları
  - İşlemciler ve ısı emiciler
  - bellek modülleri
  - sabit sürücü taşıyıcıları/kafesi

- sabit sürücü arka paneli
4. Tüm kabloların doğru şekilde takıldığından emin olun.
  5. Sistem kapağını takın.
  6. Uygun tanılama sınaması işlemini çalıştırın. Daha fazla bilgi için Sistem tanılamayı kullanma bölümüne bakın.

#### Sonraki Adımlar

Sorun devam ederse Yardım Alma bölümüne bakın.

#### İlgili Bağlantılar

[Yardım alma](#)

[Sistem Tanılamayı Kullanma](#)

## Sistem pili sorunlarını giderme

### Önkoşullar



**DİKKAT:** Pek çok tamir işlemi yalnızca sertifikalı servis teknisyeni tarafından gerçekleştirilmelidir. Sorun giderme işlemlerini ve basit tamirleri sadece ürün belgenizde belirtildiği gibi veya destek ekibinin çevrimiçi olarak ya da telefonla belirttiği gibi gerçekleştirmelisiniz. Dell tarafından yetkilendirilmemiş servisten kaynaklanan zararlar, Dell garantisi kapsamında değildir. Ürünle birlikte gelen güvenlik talimatlarını okuyun ve uygulayın.



**NOT:** Sistem uzun süre kapalı kaldıysa (haftalarca ya da aylarca), NVRAM sistem yapılandırma bilgilerini kaybedebilir. Bu durum arızalı bir pilden kaynaklanmış olabilir.



**NOT:** Bazı yazılımlar sistemin hızlanmasına veya yavaşlamasına neden olabilir. Sistem Kurulumunda geçirilen zaman haricinde sistem normal çalışıyorsa, sorun bozuk pil yerine yazılımdan kaynaklanıyor olabilir.

### Adımlar

1. Sistem Kurulumunda saati ve tarihi tekrar girin.
2. Sistemi kapatın ve prizini en az bir saatliğine çıkarın.
3. Sistemi prize yeniden bağlayın ve sistemi açın.
4. Sistem Kurulumu programına girin:  
Sistem Kurulumundaki tarih ve saat doğru değilse, sistem pil mesajları için System Error Log'u (Sistem Hata Logunu) (SEL) kontrol edin.

#### Sonraki Adımlar

Sorun devam ederse Yardım Alma bölümüne bakın.

#### İlgili Bağlantılar

[Yardım alma](#)

## Güç kaynağı birimlerinde sorun giderme



**DİKKAT:** Pek çok tamir işlemi yalnızca sertifikalı servis teknisyeni tarafından gerçekleştirilmelidir. Sorun giderme işlemlerini ve basit tamirleri sadece ürün belgenizde belirtildiği gibi veya destek ekibinin çevrimiçi olarak ya da telefonla belirttiği gibi gerçekleştirmelisiniz. Dell tarafından yetkilendirilmemiş servisten kaynaklanan zararlar, Dell garantisi kapsamında değildir. Ürünle birlikte gelen güvenlik talimatlarını okuyun ve uygulayın.

### Güç kaynağı sorunlarını giderme

1. Sistemin açıldığından emin olmak için açma kapama tuşuna basın. Eğer açma kapama tuşuna basıldığında güç göstergesi yanmazsa, güç açık tuşuna iyice basın.
2. Sistem kartının hatalı olmadığından emin olmak için çalışan başka bir güç kaynağı birimine takın.

3. Gevşek bağlantı olmadığından emin olun.  
Örneğin, gevşek güç kabloları.
4. Güç kaynağının uygulanabilir standartları karşıladığından emin olun.
5. Kısa devre olmadığından emin olun.
6. Hattın geriliminin gerekli spesifikasyonları karşıladığından emin olmak için deneyimli bir elektrikçiye kontrol ettirin.

## Güç kaynağı ünitesi sorunlarını giderme

1. Gevşek bağlantı olmadığından emin olun.  
Örneğin, gevşek güç kabloları.
2. Güç kaynağı kolunun/LED'inin, güç kaynağının düzgün çalıştığını gösterdiğinden emin olun.
3. Sisteminizin yakın zamanda donanımını güncellediyseniz, güç kaynağı ünitesinin, yeni sisteminize yetecek gücü olduğundan emin olun.
4. Yedek güç kaynağı yapılandırması kullanıyorsanız, iki güç kaynağında aynı Watt değerine ve türe sahip olduklarından emin olun.  
Güç kaynağı LED'li ise, daha yüksek Watt değerine sahip bir güç kaynağı ünitesine yükseltmeye ihtiyacınız olabilir.
5. Arkasında Genişletilmiş Güç Performansı (EPP) etiketi olan güç kaynağı üniteleri kullandığınızdan emin olun.
6. Güç kaynağı ünitesini yerine takın.



**NOT:** Bir güç kaynağı taktıktan sonra, bilgisayarın güç kaynağını tanıması ve düzgün çalıştığını belirlemesi için bir kaç saniye bekleyin.

Sorun devam ederse, Yardım Alma bölümüne bakın.

### İlgili Bağlantılar

[Yardım alma](#)

## Soğutma sorunlarında sorun giderme



**DİKKAT:** Pek çok tamir işlemi yalnızca sertifikalı servis teknisyeni tarafından gerçekleştirilmelidir. Sorun giderme işlemlerini ve basit tamirleri sadece ürün belgenizde belirtildiği gibi veya destek ekibinin çevrimiçi olarak ya da telefonla belirttiği gibi gerçekleştirmelisiniz. Dell tarafından yetkilendirilmemiş servisten kaynaklanan zararlar, Dell garantisi kapsamında değildir. Ürünle birlikte gelen güvenlik talimatlarını okuyun ve uygulayın.

Aşağıdaki koşulların mevcut olduğundan emin olun:

- Sistem kapağı, soğutma örtüsü, EMI dolgu paneli, boş bellek modülü veya arka dolgu desteğinin çıkarılmış olmaması.
- Ortam sıcaklığı sistem spesifik ortam sıcaklığından yüksek değildir.
- Harici hava çıkışının önünün kapalı olmaması.
- Bir soğutma fanının çıkarılmış veya arızalı olmaması.
- Genişletme kartı kurulum yönergelerinin takip edilmesi.

Aşağıdaki yöntemlerden biriyle ilave soğutma eklenebilir:

iDRAC web GUI'den:

1. **Hardware (Donanım) → Fans (Fanlar) → Setup (Ayar)** ögesine tıklayın.
2. Açılan **Fan Speed Offset** (Fan Hızı Dengelemesi) listesinden gereken soğutma seviyesi veya minimum fan hızını özel isteğe uyarlanmış bir değer olarak seçin.

F2 Sistem Kurulumundan:

1. **iDRAC Settings** → **Thermal**'i (iDRAC Ayarları Termal) seçin ve fan hızı offsetinden daha yüksek bir fan hızını veya minimum fan hızını ayarlayın.


RACADM komutlarından:


1. racadm help system.thermalsettings komutunu çalıştırın

Daha fazla bilgi için, [Dell.com/idracmanuals](http://Dell.com/idracmanuals) adresinden Tümüleşik Dell Uzaktan Erişim Kullanıcı Kılavuzu öğelerine bakın.

## Soğutma fanlarında sorun giderme

### Önkoşullar

 **DİKKAT:** Pek çok tamir işlemi yalnızca sertifikalı servis teknisyeni tarafından gerçekleştirilmelidir. Sorun giderme işlemlerini ve basit tamirleri sadece ürün belgenizde belirtildiği gibi veya destek ekibinin çevrimiçi olarak ya da telefonla belirttiği gibi gerçekleştirmelisiniz. Dell tarafından yetkilendirilmemiş servisten kaynaklanan zararlar, Dell garantisi kapsamında değildir. Ürünle birlikte gelen güvenlik talimatlarını okuyun ve uygulayın.

 **NOT:** Fan numarası, sistem yönetim yazılımı tarafından gösterilir. Belli bir fan ile sorun olması durumunda, kolayca bulup ve soğutma fan grubundaki fan numaralarını not ederek değiştirin.

1. Güvenlik talimatları bölümünde listelenen güvenlik yönergelerini uygulayın.
2. Sisteminizin içinde çalışmadan Önce bölümünde listelenen prosedürü takip edin.

### Adımlar

1. Fanı veya fanın güç kablosunu yeniden yerleştirin.
2. Sistemi yeniden başlatın.

### Sonraki Adımlar

1. Sisteminizin içinde çalıştıktan Sonra bölümünde listelenen prosedürü takip edin.
2. Sorun devam ederse, Yardım Alma bölümüne bakın.

### İlgili Bağlantılar


[Yardım alma](#)

[Güvenlik talimatları](#)

[Sisteminizin içinde çalışmaya başlamadan önce](#)

## Sistem belleğinde sorun giderme

### Önkoşullar

 **DİKKAT:** Pek çok tamir işlemi yalnızca sertifikalı servis teknisyeni tarafından gerçekleştirilmelidir. Sorun giderme işlemlerini ve basit tamirleri sadece ürün belgenizde belirtildiği gibi veya destek ekibinin çevrimiçi olarak ya da telefonla belirttiği gibi gerçekleştirmelisiniz. Dell tarafından yetkilendirilmemiş servisten kaynaklanan zararlar, Dell garantisi kapsamında değildir. Ürünle birlikte gelen güvenlik talimatlarını okuyun ve uygulayın.

### Adımlar

1. Sistem çalışmıyorsa uygun tanılama sinama işlemini çalıştırın. Mevcut tanılama sinamaları için Sistem Tanılamayı kullanma bölümüne bakın.  
Tanılama testleri bir hata gösteriyorsa, tanılama programı tarafından sağlanan çözüm işlemlerini uygulayın.
2. Sistem çalışmıyorsa, sistemi ve bağlı çevre birimlerini kapatın, sistemi güç kaynağından çıkartın. En az 10 dakika bekleyin ve sistemi tekrar güç kaynağına bağlayın.
3. Sistemi ve çevre birimlerini kapatın, ekrandaki mesajları not edin.

Bellek modülü ile ilgili bir hata mesajı görüntülenirse adım 12'ye gidin.

4. Sistem Kurulumuna girin ve sistem belleği ayarını kontrol edin. Gerekirse, bellek ayarlarında değişiklik yapın. Bellek ayarlarıyla kurulu bellek uyuyor ama sorun hala devam ediyorsa, adım 12'ye gidin.
5. Sistemi ve bağlı çevre birimlerini kapatın, sistemi elektrik prizinden çıkartın.
6. Sistem kapağını çıkarın.
7. Bellek kanallarını kontrol edin ve doğru yerleştirildiklerinden emin olun.



**NOT:** Hatalı hafıza modülünün konumu için sistem olay günlüğüne veya sistem mesajlarına bakın. Hafıza cihazını yeniden takın.

8. Bellek modüllerini tekrar yuvalarına oturtun.
9. Sistem kapağını takın.
10. Sistem Kurulumu'na girin ve sistem belleği ayarlarını kontrol edin. Sorun çözülmemişse, adım 11 ile devam edin.
11. Sistem kapağını çıkarın.
12. Tanılama testi veya hata mesajı bellek modülünün arızalı olduğunu belirtiyorsa modülü iyi çalıştığı bilinen bir bellek modülüyle değiştirin.
13. Belirli olmayan arızalı bir bellek modülüyle ilgili sorunu gidermek için ilk DIMM soketindeki bellek modülünü aynı tür ve kapasitede olan bir modül ile değiştirin. Hata mesajı ekranda görüntülenirse, takılı DIMM tipleri, yanlış DIMM takma veya arızalı DIMM'lerle ilgili bir sorun olabilir. Sorunu çözmek için ekrandaki yönergeleri izleyin.
14. Sistem kapağını takın.
15. Sistem önyükleme yaparken görüntülenen hata iletilerini ve sistemin önündeki tanılama göstergelerini gözleyin.
16. Bellek sorunu hala devam ediyorsa, her takılı bellek modülü için adım 12'den adım 15'e kadar tekrar edin.

#### Sonraki Adımlar

Sorun devam ederse Yardım Alma bölümüne bakın.

#### İlgili Bağlantılar

[Yardım alma](#)

[Sistem Tanılamayı Kullanma](#)

## Dahili USB anahtarında sorun giderme

#### Önkoşullar



**DİKKAT:** Pek çok tamir işlemi yalnızca sertifikalı servis teknisyeni tarafından gerçekleştirilmelidir. Sorun giderme işlemlerini ve basit tamirleri sadece ürün belgenizde belirtildiği gibi veya destek ekibinin çevrimiçi olarak ya da telefonla belirttiği gibi gerçekleştirmelisiniz. Dell tarafından yetkilendirilmemiş servisten kaynaklanan zararlar, Dell garantisi kapsamında değildir. Ürünle birlikte gelen güvenlik talimatlarını okuyun ve uygulayın.

#### Adımlar

1. Sistem Kurulumuna girin ve **USB anahtar bağlantı noktasının Tümleşik Aygıtlar** ekranında etkin olduğundan emin olun.
2. Sistemi ve bağlı çevre birimlerini kapatın, sistemi elektrik prizinden çıkartın.
3. Sistem kapağını çıkarın.
4. USB anahtarını bulun ve yeniden yerleştirin.
5. Sistem kapağını takın.
6. Sistemi ve bağlı çevre birimlerini açın ve USB anahtarının çalışıp çalışmadığını kontrol edin.
7. Sorun çözülmezse adım 2 ve adım 3'ü tekrar edin.

8. Bilinen bir çalışan USB belleği takın.
9. Sistem kapağını takın.

#### Sonraki Adımlar


Sorun devam ederse Yardım Alma bölümüne bakın.


#### İlgili Bağlantılar

[Yardım alma](#)


## Bir SD karta yönelik sorun giderme

#### Önkoşullar


 **DİKKAT:** Pek çok tamir işlemi yalnızca sertifikalı servis teknisyeni tarafından gerçekleştirilmelidir. Sorun giderme işlemlerini ve basit tamirleri sadece ürün belgenizde belirtildiği gibi veya destek ekibinin çevrimiçi olarak ya da telefonla belirttiği gibi gerçekleştirmelisiniz. Dell tarafından yetkilendirilmemiş servisten kaynaklanan zararlar, Dell garantisi kapsamında değildir. Ürünle birlikte gelen güvenlik talimatlarını okuyun ve uygulayın.

 **NOT:** Belli SD kartları, kartta fiziksel yazma koruması anahtarına sahiptir. Yazma koruması anahtarı açıksa, SD kartına yazılamaz.

#### Adımlar


1. Sistem Kurulumu'na girin ve **Internal SD Card Port** (Dahili SD Kartı Bağlantı Noktası) seçeneğinin etkinleştirildiğinden emin olun.
2. Sistemi, bağlı çevre birimleri ile birlikte kapatın ve sistemin fişini elektrik prizinden çekin.
3. Sistem kapağını çıkarın.
  -  **NOT:** Bir SD kartı hatası oluştuğunda, dahili ikili SD modülü denetleyicisi sistemi bilgilendirir. Bir sonraki yeniden başlatmada, sistem hata gösteren bir mesaj görüntüler. Eğer SD kart hatası esnasında yedeklik etkinleştirilmişse, kritik bir hata kaydedilecek ve kasa sağlığı azalacaktır.
4. Hatalı SD kartını yeni bir SD kartı ile değiştirin.
5. Sistem kapağını takın.
6. Sistemi elektrik prizine yeniden bağlayın ve takılı olan çevre birimleri de dahil olmak üzere sistemi açın.
7. Sistem Kurulumuna girin ve **Dahili SD Kartı Bağlantı Noktası** ve **Dahili SD Kartı Yedeklemesi** modunun gereken moda ayarlandığından emin olun.

Doğru SD yuvasının **Primer SD Kart** olarak ayarlandığını doğrulayın.
8. SD kartın düzgün çalışıp çalışmadığını kontrol edin.
9. **Internal SD Card Redundancy** seçeneği SD kart hatası esnasında **Enabled (Etkin)**'a ayarlanmışsa, sistem sizi bir yeniden kurulum yapmaya yönlendirecektir.

 **NOT:** Yeniden kurma daima ana SD kartından ikincil SD karta alınır.

## Optik sürücüde sorun giderme

#### Önkoşullar

 **DİKKAT:** Pek çok tamir işlemi yalnızca sertifikalı servis teknisyeni tarafından gerçekleştirilmelidir. Sorun giderme işlemlerini ve basit tamirleri sadece ürün belgenizde belirtildiği gibi veya destek ekibinin çevrimiçi olarak ya da telefonla belirttiği gibi gerçekleştirmelisiniz. Dell tarafından yetkilendirilmemiş servisten kaynaklanan zararlar, Dell garantisi kapsamında değildir. Ürünle birlikte gelen güvenlik talimatlarını okuyun ve uygulayın.

#### Adımlar

1. Farklı bir CD veya DVD kullanmayı deneyin.
2. Sorun çözülmediyse, Sistem Kurulumuna girin ve tümleşik SATA denetleyicisinin ve sürücünün SATA bağlantı noktasının etkin olduğundan emin olun.
3. Uygun tanılama sınaması işlemini çalıştırın.
4. Sistemi ve bağlı çevre birimlerini kapatın, sistemi elektrik prizinden çıkartın.
5. Takılıysa, çerçeveyi çıkarın.
6. Sistem kapağını çıkarın.
7. Arabirim kablosunun optik sürücüyü ve denetleyiciye güvenli bir şekilde takıldığından emin olun.
8. Güç kablosunun sürücüyü düzgün şekilde takıldığından emin olun.
9. Sistem kapağını takın.

#### Sonraki Adımlar

Sorun devam ederse Yardım Alma bölümüne bakın.

#### İlgili Bağlantılar

[Yardım alma](#)

## Teyp yedekleme birimine yönelik sorun giderme

#### Önkoşullar



**DİKKAT:** Pek çok tamir işlemi yalnızca sertifikalı servis teknisyeni tarafından gerçekleştirilmelidir. Sorun giderme işlemlerini ve basit tamirleri sadece ürün belgenizde belirtildiği gibi veya destek ekibinin çevrimiçi olarak ya da telefonla belirttiği gibi gerçekleştirmelisiniz. Dell tarafından yetkilendirilmemiş servisten kaynaklanan zararlar, Dell garantisi kapsamında değildir. Ürünle birlikte gelen güvenlik talimatlarını okuyun ve uygulayın.

#### Adımlar

1. Farklı bir teyp kartuşu kullanın.
2. Teyp yedekleme ünitesi için aygıt sürücülerinin yüklenmiş olduğundan ve doğru şekilde yapılandırıldıklarından emin olun. Aygıt sürücülerini hakkında daha fazla bilgi için teyp sürücünüzün belgelerine bakın.
3. Teyp yedekleme yazılımı belgelerinde gösterildiği gibi teyp yedekleme yazılımını yeniden yükleyin.
4. Teyp sürücüsüne ait arayüz kablosunun denetleyici kart üzerindeki harici bağlantı noktasına bağlanmış olduğundan emin olun.
5. Denetleyici kartın doğru bir şekilde takıldığından emin olmak için aşağıdaki adımları uygulayın:
  - a. Sistemi ve bağlı çevre birimlerini kapatın, sistemi elektrik prizinden çıkartın.
  - b. Sistem kapağını çıkarın.
  - c. Denetleyici kartını, genişleme kartı yuvasına yeniden yerleştirin.
  - d. Sistem kapağını takın.
  - e. Sistemi ve bağlı çevre birimlerini açın.
6. Uygun tanılama testi işlemini çalıştırın. Daha fazla bilgi için bkz. Sistem tanılamayı kullanma.

#### Sonraki Adımlar



Sorunu çözemiyorsanız Yardım Alma bölümüne bakın.

#### İlgili Bağlantılar

[Yardım alma](#)

## Sabit sürücüde sorun giderme

### Önkoşullar

-  **DİKKAT:** Bu sorun giderme yordamı, sabit sürücünüzde depolanan verileri silebilir. Devam etmeden önce sabit sürücü üzerinde bulunan tüm verileri yedekleyin.
-  **DİKKAT:** Pek çok tamir işlemi yalnızca sertifikalı servis teknisyeni tarafından gerçekleştirilmelidir. Sorun giderme işlemlerini ve basit tamirleri sadece ürün belgenizde belirtildiği gibi veya destek ekibinin çevrimiçi olarak ya da telefonla belirttiği gibi gerçekleştirmelisiniz. Dell tarafından yetkilendirilmemiş servisten kaynaklanan zararlar, Dell garantisi kapsamında değildir. Ürünle birlikte gelen güvenlik talimatlarını okuyun ve uygulayın.

### Adımlar

1. Uygun tanılama sınavasını çalıştırın. Sistem tanılama araçlarını kullanma bölümüne bakın.  
Tanılama sınavasının sonucuna bağlı olarak aşağıdaki adımları gerektiği gibi izleyin.
2. Sisteminizde bir RAID denetleyicisi bulunuyorsa ve sabit sürücüleriniz bir RAID dizisi halinde yapılandırıldıysa aşağıdaki adımları uygulayın:
  - a. Sistemi yeniden başlatın ve Yaşam Döngüsü Denetleyicisi'ni çalıştırmak için sistem başlatılırken <F10> tuşuna basın, ardından RAID yapılandırmasını kontrol etmek üzere Donanım Yapılandırma Sihirbazını çalıştırın.  
RAID yapılandırması hakkında bilgi için Dell Yaşam Döngüsü Denetleyicisi belgelerine veya çevrimiçi yardıma bakın.
  - b. Sabit sürücülerin RAID dizisi için doğru yapılandırıldığından emin olun.
  - c. Sabit sürücüyü çevrimdışı yapın ve sürücüyü yeniden takın.
  - d. Yapılandırma programından çıkın ve sistemin işletim sistemine önyükleme yapmasını sağlayın.
3. Denetleyici kartınız için gereken aygıt sürücülerinin yüklendiğinden ve doğru şekilde yapılandırıldığından emin olun. Daha fazla bilgi için işletim sistemi belgelerine bakın.
4. Sistemi yeniden başlatın ve Sistem Kurulumu'na girin.
5. Denetleyicinin etkinleştirildiğini ve sürücülerin Sistem Kurulumu'nda görüntülendiğini doğrulayın.

### Sonraki Adımlar


Sorun devam ederse, Yardım Alma bölümüne bakın.


### İlgili Bağlantılar

[Yardım alma](#)

[Sistem Tanılamayı Kullanma](#)

## Depolama denetleyicisine yönelik sorun giderme

-  **DİKKAT:** Pek çok tamir işlemi yalnızca sertifikalı servis teknisyeni tarafından gerçekleştirilmelidir. Sorun giderme işlemlerini ve basit tamirleri sadece ürün belgenizde belirtildiği gibi veya destek ekibinin çevrimiçi olarak ya da telefonla belirttiği gibi gerçekleştirmelisiniz. Dell tarafından yetkilendirilmemiş servisten kaynaklanan zararlar, Dell garantisi kapsamında değildir. Ürünle birlikte gelen güvenlik talimatlarını okuyun ve uygulayın.

 **NOT:** Bir SAS ya da PERC denetleyicisinde sorun giderilirken, işletim sistemi ve denetleyicinizin belgelerine bakınız.

1. Uygun tanılama sınavasını çalıştırın. Sistem tanılama araçlarını kullanma bölümüne bakın.
2. Sistemi ve bağlı çevre birimlerini kapatın, sistemi elektrik prizinden çıkartın.
3. Sistem kapağını çıkarın.
4. Takılan genişletme kartlarının genişletme kartı takma yönergelerine uygun olduğundan emin olun.
5. Her genişletme kartının konektörüne sıkıca oturduğundan emin olun.
6. Sistem kapağını takın.

7. Sistemi elektrik prizine yeniden bağlayın, sistemi ve bağlı çevre birimlerini açın.
8. Sorun devam ediyorsa, sistemi ve çevre birimlerinizi kapayın, sistemi elektrik prizinden çıkartın.
9. Sistem kapağını çıkarın.
10. Sistemde takılı olan tüm genişletme kartlarını çıkarın.
11. Sistem kapağını takın.
12. Sistemi elektrik prizine yeniden bağlayın, sistemi ve bağlı çevre birimlerini açın.
13. Uygun tanılama sınavasını çalıştırın. Sistem tanılama araçlarını kullanma bölümüne bakın. Testler başarısız olursa Yardım Alma bölümüne bakın.
14. Adım 10'da çıkardığınız her genişletme kartı için aşağıdaki adımları izleyin:
  - a. Sistemi ve bağlı çevre birimlerini kapatın, sistemi elektrik prizinden çıkartın.
  - b. Sistem kapağını çıkarın.
  - c. Genişletme kartlarından birini yeniden takın.
  - d. Sistem kapağını takın.
  - e. Uygun tanılama sınavasını çalıştırın. Sistem tanılama araçlarını kullanma bölümüne bakın.

Sorun devam ederse Yardım Alma bölümüne bakın.

### İlgili Bağlantılar

[Yardım alma](#)

[Sistem Tanılamayı Kullanma](#)

[Güvenlik talimatları](#)

[Sistem Kapağını Çıkarma](#)

[Bir genişletme kartını genişletme kartı yükselticisi 2 veya 3'ten çıkarma](#)

[Bir genişletme kartını genişletme kartı yükselticisi 2 veya 3'e takma](#)

[Sistem kapağını takma](#)

## Genişletme kartlarında sorun giderme

### Önkoşullar



**DİKKAT:** Pek çok tamir işlemi yalnızca sertifikalı servis teknisyeni tarafından gerçekleştirilmelidir. Sorun giderme işlemlerini ve basit tamirleri sadece ürün belgenizde belirtildiği gibi veya destek ekibinin çevrimiçi olarak ya da telefonla belirttiği gibi gerçekleştirmelisiniz. Dell tarafından yetkilendirilmemiş servisten kaynaklanan zararlar, Dell garantisi kapsamında değildir. Ürünle birlikte gelen güvenlik talimatlarını okuyun ve uygulayın.



**NOT:** Genişletme kartıyla ilgili sorun giderirken işletim sisteminizin ve genişletme kartınızın belgelerine bakın.

### Adımlar

1. Uygun tanılama sınavasını çalıştırın. Sistem tanılama araçlarını kullanma bölümüne bakın.
2. Sistemi ve bağlı çevre birimlerini kapatın, sistemi elektrik prizinden çıkartın.
3. Sistem kapağını çıkarın.
4. Her genişletme kartının konektörüne sıkıca oturduğundan emin olun.
5. Sistem kapağını takın.
6. Sistemi ve bağlı çevre birimlerini açın.
7. Sorun devam ediyorsa, sistemi ve çevre birimlerinizi kapayın, sistemi elektrik prizinden çıkartın.
8. Sistem kapağını çıkarın.
9. Sistemde takılı olan tüm genişletme kartlarını çıkarın.
10. Sistem kapağını takın.

11. Uygun tanılama sınavasını çalıştırın. Sistem tanılama araçlarını kullanma bölümüne bakın.  
Testler başarısız olursa Yardım Alma bölümüne bakın.
12. Adım 8'de çıkardığınız her genişletme kartı için aşağıdaki adımları izleyin:
  - a. Sistemi ve bağlı çevre birimlerini kapatın, sistemi elektrik prizinden çıkartın.
  - b. Sistem kapağını çıkarın.
  - c. Genişletme kartlarından birini yeniden takın.
  - d. Sistem kapağını takın.
  - e. Uygun tanılama sınavasını çalıştırın. Sistem tanılama araçlarını kullanma bölümüne bakın.

#### Sonraki Adımlar

Sorun devam ederse Yardım Alma bölümüne bakın.

#### İlgili Bağlantılar

[Yardım alma](#)

[Sistem Tanılamayı Kullanma](#)

[Güvenlik talimatları](#)

[Sistem Kapağını Çıkarma](#)

[Bir genişletme kartını genişletme kartı yükselticisi 2 veya 3'ten çıkarma](#)

[Bir genişletme kartını genişletme kartı yükselticisi 2 veya 3'e takma](#)

[Sistem kapağını takma](#)

## İşlemcilere yönelik sorun giderme

#### Önkoşullar



**DİKKAT:** Pek çok tamir işlemi yalnızca sertifikalı servis teknisyeni tarafından gerçekleştirilmelidir. Sorun giderme işlemlerini ve basit tamirleri sadece ürün belgenizde belirtildiği gibi veya destek ekibinin çevrimiçi olarak ya da telefonla belirttiği gibi gerçekleştirmelisiniz. Dell tarafından yetkilendirilmemiş servisten kaynaklanan zararlar, Dell garantisi kapsamında değildir. Ürünle birlikte gelen güvenlik talimatlarını okuyun ve uygulayın.

#### Adımlar

1. Uygun tanılama sınavasını çalıştırın. Sistem tanılama araçlarını kullanma bölümüne bakın.
2. Sistemi ve bağlı çevre birimlerini kapatın, sistemi elektrik prizinden çıkartın.
3. Sistem kapağını çıkarın.
4. İşlemci ve ısı emicinin doğru takıldıklarından emin olun.
5. Sistem kapağını takın.
6. Uygun tanılama sınavasını çalıştırın. Sistem tanılama araçlarını kullanma bölümüne bakın.
7. Sorun devam ederse Yardım Alma bölümüne bakın.

#### İlgili Bağlantılar

[Yardım alma](#)

[Sistem Tanılamayı Kullanma](#)

[Sistem Kapağını Çıkarma](#)

[Sistem kapağını takma](#)

## Sistem mesajları

Sistem bileşenlerini izleyen sistem bellekimi ve ajanları tarafından oluşturulan olay listesi ve hata mesajları için, bkz. **Dell.com/openmanagemanuals > OpenManage software** adresinde Dell Olay ve Hata Mesajları Referans Kılavuzu.

## Uyarı Mesajları

Bir uyarı mesajı, olası bir sorun olduğunda sizi uyarır ve sistem bir göreve devam etmeden önce yanıt vermenizi ister. Örneğin, sabit sürücüyü biçimlendirmeden önce, bir mesaj bu sabit sürücüdeki tüm verilerin kaybolacağı konusunda sizi uyarır. Uyarı mesajları genellikle görevi keser ve y (evet) veya n (hayır) yazarak yanıt vermenizi ister.



**NOT:** Uyarı mesajları uygulama veya işletim sistemi tarafında oluşturulur. Daha fazla bilgi almak için işletim sistemiyle veya uygulamayla birlikte gelen belgelere bakın.

## Tanılama Mesajları

Sisteminizde tanılama sınamaları yürüttüğünüzde hatalar bulunursa sistem tanılama yardımcı programı mesajlar oluşturur. Sistem tanılamaları hakkında daha fazla bilgi için Sistem tanılamalarını kullanma bölümüne bakın.

## Uyarı Mesajları

Sistem yönetimi yazılımı sisteminiz için uyarı mesajları oluşturur. Uyarı mesajları sürücü, sıcaklık, fan ve güç koşulları için bilgi, durum, uyarı ve arıza mesajları içerir. Daha fazla bilgi için bu kılavuzun Belge kaynakları bölümünde listelenen sistem yönetimi yazılımı belgelerine bakın.

# Yardım alma

## Dell'e Başvurma

Dell, birkaç çevrimiçi ve telefon tabanlı destek ve hizmet seçeneği sunar. Etkin bir Internet bağlantınız yoksa iletişim bilgilerinizi faturanızda, sevk irsaliyenizde, fişinizde veya Dell ürün katalogunda bulabilirsiniz. Uygunluk durumu ülkeye ve ürüne göre değişiklik gösterebilir ve bazı hizmetler bölgenizde sunulmayabilir. Satış, teknik destek veya müşteri hizmeti konularında Dell'e başvurmak için:

1. **Dell.com/support** adresine gidin.
2. Sayfanın sağ alt köşesindeki aşağı açılan menüden ülkenizi seçin.
3. Size özel destek için:
  - a. **Servis Etiketinizi girin** alanına sistem servis etiketinizi girin.
  - b. **Gönder** seçeneğini tıklatın.  
Çeşitli destek kategorilerinin listelendiği destek sayfası görüntülenir.
4. Genel destek için:
  - a. Ürün kategorinizi seçin.
  - b. Ürün segmentinizi seçin.
  - c. Ürününüzü seçin.  
Çeşitli destek kategorilerinin listelendiği destek sayfası görüntülenir.
5. Dell Global Teknik Destek iletişim bilgileri için:
  - a. [Global Teknik Destek](#) seçeneğine tıklayın.
  - b. **Teknik Desteğe Başvurun** sayfası Dell Global Teknik Destek ekibi ile arama, sohbet veya e-posta yoluyla iletişim kurmak için gerekli bilgileri görüntüler.

## Belge geri bildirim

Dell dokümantasyonunu değerlendirebilir veya geri bildirimde bulunabilirsiniz. Geri bildirim göndermek için **Send Feedback** (Geri Bildirim Gönder) düğmesine tıklayın.